

令和3年度自動車整備士技能検定試験〔学科試験〕

〔自動車電気装置整備士〕

R3. 10. 13

問題用紙

〔注意事項〕

1. 問題用紙は、試験開始の合図があるまで開いてはいけません。
2. 試験時間は、13時30分から14時50分までとなります。
3. 問題用紙と答案用紙は別になっています。解答は答案用紙に記入して下さい。
4. 答案用紙の「受験地」、「種類」、「番号」、「氏名(フリガナ)」、「生年月日」の欄は、次により記入して下さい。なお、これらの記入がない場合、正しくない場合は、失格とします。
 - (1) 「受験地」、「種類」の空欄には、黒板等に記載された数字を正確に記入し、該当する○で囲んだ数字を黒く塗りつぶして下さい。
 - (2) 「番号」の空欄は、受験票の数字を正確に記入するとともに、該当する○で囲んだ数字を黒く塗りつぶして下さい。
 - (3) 「氏名(フリガナ)」の欄は、漢字は楷書で、フリガナはカタカナで、正確かつ明瞭に記入して下さい。
 - (4) 「生年月日」の欄は、該当する元号を○で囲み、年月日はアラビア数字で、正確かつ明瞭に記入して下さい。
5. 答案用紙の「実技試験」の欄は、該当する言葉の上の○を黒く塗りつぶして下さい。
6. 答案用紙の解答欄は、次により記入して下さい。
 - (1) 解答は、問題毎に**最も適切なものまたは不適切なものを1つ**選んで、答案用紙の注意事項に従い、答案用紙の解答欄の①～④の数字を黒く塗りつぶして下さい。なお、2つ以上マークするとその問題は不正解とします。
 - (2) 所定欄以外には、記入したり、マークしたりしないで下さい。
 - (3) マークは、HBの鉛筆を使用し、黒く塗りつぶして下さい。ボールペンは使用できません。
良い例 ● 悪い例 ○~~×~~ ○~~△~~ ○~~□~~ ○~~◇~~ (薄い)
 - (4) 訂正する場合は、プラスチック消しゴムできれいに消して下さい。
 - (5) 答案用紙を汚したり、曲げたり、折ったりしないで下さい。
7. 簡易な卓上計算機(四則演算、平方根($\sqrt{\quad}$)及び百分率(%))の計算機能だけを持つもの)の使用は認めますが、それ以外の計算機や電子通信機器類を使用してはいけません。
8. 試験会場から退場するとき、問題用紙は持ち帰って下さい。(答案用紙は持ち帰らないこと)
9. その他、試験員の指示に従って受験して下さい。

【No. 01】 原子及び電気抵抗に関する記述として、**不適切なもの**は次のうちどれか。

- (1) 原子のもつ電気は、(+)と(-)が互いに打消しあってゼロとなり、電気的な性質を現さず中性の状態になっている。
- (2) 電子は、(+)電気を、原子核は、(-)電気をもっているが、原子のそれぞれの(+)と(-)の電気の量は等しい。
- (3) ニクロムは、鉄より電気抵抗の固有抵抗(20℃)が大きい。
- (4) 電気抵抗は、導線の太さ(断面積)に反比例し、導線の材質によっても変わる。

【No. 02】 電力をP、電圧をE、電流をI、抵抗をRとした場合の電力を表す式として、**不適切なもの**は次のうちどれか。

- (1) $P = E I$
- (2) $P = E^2/R$
- (3) $P = I^2 R$
- (4) $P = I R/E$

【No. 03】 電気と磁気に関する記述として、**不適切なもの**は次のうちどれか。

- (1) 磁化されるときに、常磁性体と反対の極性を持つものを反磁性体という。
- (2) コイルに電流を流すと、コイルの内部には電流とコイルの巻数の積に反比例した磁力線が発生する。
- (3) N極同士の場合は、反発力が生じ、N極とS極の場合は吸引力が生じる。このように磁力線の作用する場所を磁界という。
- (4) 常磁性体の中でも特に強く磁化されるものを強磁性体という。

【No. 04】 コンデンサを並列に接続したときの合成静電容量に関する記述として、**適切なものは次のうちどれか。**

- (1) 各コンデンサの静電容量の和に等しい。
- (2) 各コンデンサの静電容量の積に等しい。
- (3) 各コンデンサの静電容量の逆数の和に等しい。
- (4) 各コンデンサの静電容量の逆数の和の逆数に等しい。

【No. 05】 交流（AC）に関する記述として、**不適切なものは次のうちどれか。**

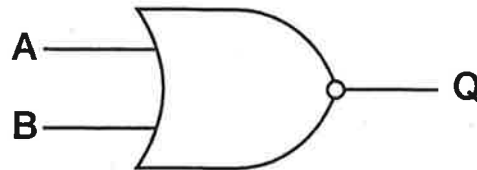
- (1) 交流とは、時間の経過に対して電圧・電流の方向が変化するものをいう。
- (2) コイルに交流電圧を加えると、コイル内には自己誘導作用による起電力が発生する。
- (3) コンデンサの交流的抵抗を容量リアクタンスといい、単位は[C]を用いる。
- (4) 抵抗とリアクタンスの組合わせによる電気回路が、交流に対して示す抵抗をインピーダンスという。

【No. 06】 N型半導体に関する記述として、**適切なものは次のうちどれか。**

- (1) 精製したシリコン（Si）にインジウム（In）を加えたものである。
- (2) 余った1個の弱い結晶状態の価電子は、わずかな外部エネルギーで自由電子となり、結晶中を動くことで導電性を高めている。
- (3) N型半導体を作るために用いる添加物をアクセプタという。
- (4) 価電子が1個不足した状態である。

【No. 07】 図に示す論理回路の電気用図記号に関する記述として、**不適切なもの**は次のうちどれか。

(図)



- (1) Aの入力が1, Bの入力が0のとき, 出力Qは0である。
- (2) Aの入力が1, Bの入力が1のとき, 出力Qは0である。
- (3) Aの入力が0, Bの入力が0のとき, 出力Qは0である。
- (4) Aの入力が0, Bの入力が1のとき, 出力Qは0である。

【No. 08】 バッテリに関する記述として、**適切なもの**は次のうちどれか。

- (1) カルシウムバッテリーは、正極板と負極板とで異なる鉛合金の格子が使用され、機械的強度をある程度維持しながら自己放電・減液を抑えている。
- (2) 鉛バッテリーのセル(単電池)は1個の極板群より構成され、その開路電圧は極板の大きさや枚数に関係なく2Vである。
- (3) アイドリングストップ車用鉛蓄電池の形式「Q-55」の「Q」が表しているのは、「定格CCA」である。
- (4) 放電特性とは、満充電されたバッテリーの端子電圧が所定の放電終止電圧まで放電する間に取り出すことのできる電気量をいう。

【No. 09】 鉛バッテリーにおいて「過充電」が原因で起こる内部故障の状態として、**不適切なもの**は次のうちどれか。

- (1) サルフェーション
- (2) 負極板の収縮
- (3) 正極板格子の腐食
- (4) 活物質の脱落

【No. 10】 鉛バッテリーの点検と清掃に関する記述として、**不適切なもの**は次のうちどれか。

- (1) 液口栓の排気孔が詰まったまま使用すると、バッテリー内部から発生するガスにより内圧が上昇してバッテリー本体が破裂することがある。
- (2) 電解液の点検や補水を行う場合は、保護メガネ、ゴム手袋を必ず着用すること。
- (3) バッテリー本体の外観に著しい汚れがある場合には、有機溶剤や洗剤を使用して清掃すること。
- (4) バッテリー端子の外周及び端子金具の内側の錆は、ワイヤブラシ又は目の細かいサンドペーパーなどで磨いて取り除くこと。

【No. 11】 オルタネータに関する記述として、**不適切なもの**は次のうちどれか。

- (1) ダイオードには、順方向には電流が良く流れ、逆方向には流れないという性質がある。
- (2) ダイオードを用いた整流では、交流の正負の両波を整流して直流にできる。
- (3) 三相全波整流では、ダイオードを6個（中性点ダイオードを持つものは8個）用いる。
- (4) ステータコイルの各相、各線には常に一定方向に電流が流れている。

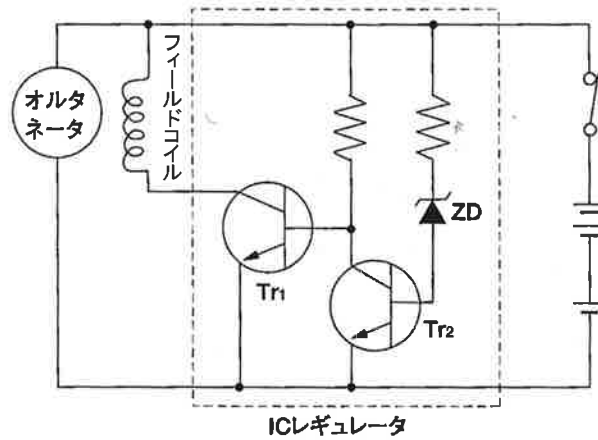
【No. 12】 オルタネータの構造に関する記述として、**不適切なもの**は次のうちどれか。

- (1) ロータは界磁として働く部分で、シャフトと一体となり回転する。
- (2) ロータの一端にスリップリングが2個取付いていて、スリップリングの円周上をブラシがしゅう動して電流を供給する。
- (3) ステータは、ドライブエンドフレームに圧入して一体化されて、ステータで発生した熱がドライブエンドフレームに伝わり冷却性を向上させている。
- (4) ステータには、レクティファイヤ、ブラシホルダ、ICレギュレータなどが組付けられている。

【No. 13】 図に示す充電装置のICレギュレータ回路において、次の文章の(イ)～(ハ)に当てはまるものとして、下の組み合わせのうち、**適切なものはどれか。**

オルタネータの出力電圧が低いとき、ツェナダイオード(ZD)が(イ)ため、トランジスタ(ロ)がONし、フィールド電流が(ハ)。

(図)



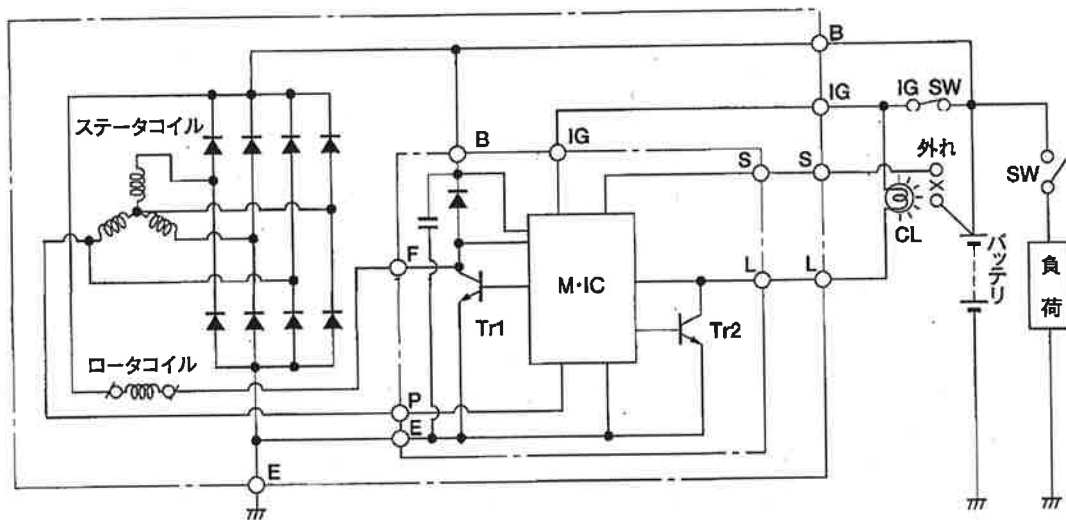
- | | (イ) | (ロ) | (ハ) |
|-----|-------|-----------------|------|
| (1) | 導通する | Tr ₁ | 流れない |
| (2) | 導通しない | Tr ₁ | 流れる |
| (3) | 導通する | Tr ₂ | 流れる |
| (4) | 導通しない | Tr ₂ | 流れない |

【No. 14】 図に示すオルタネータ回路において、バッテリー電圧センシングS端子が外れたときの次の文章の(イ)～(ハ)に当てはまるものとして、下の組み合わせのうち、適切なものはどれか。

オルタネータ回転中S端子が開放状態になると、M・IC回路が(イ)をONさせる。これによりチャージランプ(CL)が点灯し異常を表示する。

同時に、この場合M・IC回路はB端子の電圧を約(ロ)になるように、(ハ)をON・OFF制御を行う。これにより、B端子電圧の異常な上昇を防止する。

(図)



	(イ)	(ロ)	(ハ)
(1)	Tr ₁	14.5V	Tr ₂
(2)	Tr ₂	14.5V	Tr ₁
(3)	Tr ₁	17.5V	Tr ₂
(4)	Tr ₂	17.5V	Tr ₁

【No. 15】 オルタネータの分解点検に関する記述として、**不適切なもの**は次のうちどれか。

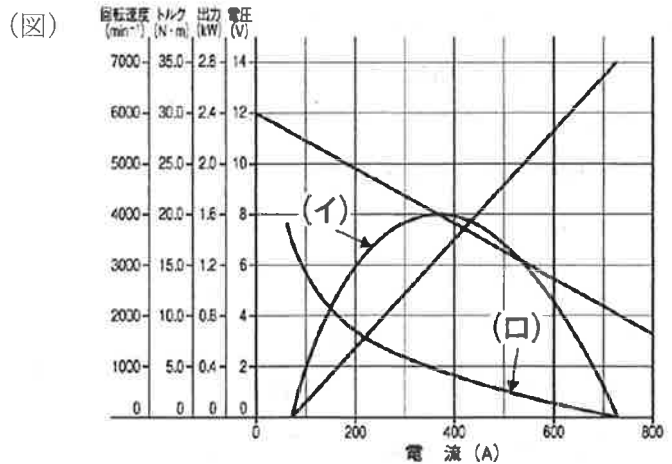
- (1) ロータの点検では、メガテスタを用いて、スリップリングとロータコア間の絶縁を点検する。
- (2) ロータの点検では、メガテスタを用いて、スリップリング間の絶縁を点検する。
- (3) ステータの点検では、メガテスタを用いて、ステータコイルとステータコア間の絶縁を点検する。
- (4) ステータの点検では、サーキットテスタの抵抗レンジを用いて、ステータから出ている各相の引き出し線と中性点（N端子）間の導通を点検し、導通があることを確認する。

【No. 16】 スタータに関する記述として、**不適切なもの**は次のうちどれか。

- (1) 直巻式モータのフィールドコイルとアーマチュアコイルは、並列に接続されている。
- (2) 直巻式モータにおいて、無負荷時（エンジン始動後）の高速回転を抑えるブレーキを備えたものがある。
- (3) ピニオンシフト型スタータのアーマチュアシャフトには、スプラインが切ってある。
- (4) ピニオンシフト型スタータのアーマチュアコイルは、全体を樹脂で固めて耐熱、耐振性を向上させている。

【No. 17】 図に示す直巻式モータのスタータ特性図の（イ）及び（ロ）が表す組み合わせとして、**適切なもの**は次のうちどれか。

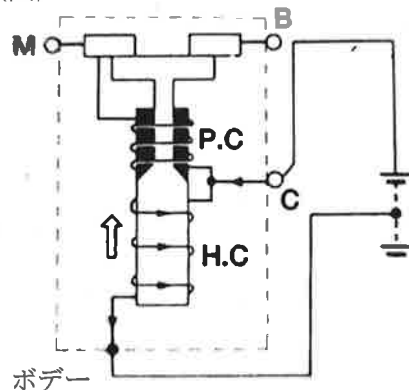
- | | | |
|-----|-----|------|
| | （イ） | （ロ） |
| (1) | トルク | 電圧 |
| (2) | トルク | 回転速度 |
| (3) | 出力 | 電圧 |
| (4) | 出力 | 回転速度 |



【No. 18】 図に示すピニオンシフト型スタータのマグネットスイッチの点検に関する次の文章の (イ) 及び (ロ) に当てはまるものとして、下の組み合わせのうち、**適切なもの**は次のうちどれか。

マグネットスイッチの吸引保持の良否点検において、(イ) を C 端子とボデー間に加えてプランジャを押し込んだとき、プランジャが保持されない原因として (ロ) の断線が考えられる。

(図)



※マグネットスイッチの端子

B : バッテリからのメインケーブルを接続する端子

M : ヨークから出ているフィールドコイルのリード線を接続する端子

C : 始動スイッチからのリード線を接続する端子

P. C : プルインコイル

H. C : ホールディングコイル

(イ)

- (1) スタータ定格電圧の 1/2 の電圧
- (2) スタータ定格電圧の 1/2 の電圧
- (3) スタータ定格電圧
- (4) スタータ定格電圧

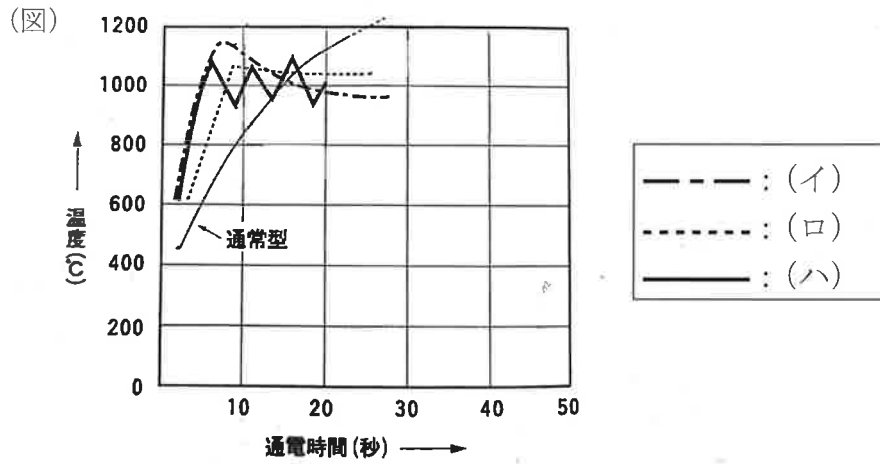
(ロ)

- ホールディングコイル
- プルインコイル
- ホールディングコイル
- プルインコイル

【No. 19】 予熱装置に関する記述として、**不適切なもの**は次のうちどれか。

- (1) 予熱装置の種類は、グロープラグ方式とインテークエアヒータ方式がある。
- (2) 自己温度制御型のグロープラグは、プラグの発熱部にブレーキコイル、ラッシュコイルの 2 種のコイルが並列に接続されている。
- (3) 急速予熱型のグロープラグには、直列に接続された外部抵抗を介してバッテリー電圧が印加される。
- (4) グロープラグの主な故障は、断線と損傷である。

【No. 20】 図に示すグロープラグの温度上昇特性の (イ) ~ (ハ) が表す組み合わせとして、適切なものは次のうちどれか。



	(イ)	(ロ)	(ハ)
(1)	自己温度制御型 (シース型・ 外部抵抗有)	自己温度制御型 (セラミックス型・ 外部抵抗なし)	急速予熱型
(2)	自己温度制御型 (セラミックス型・ 外部抵抗なし)	自己温度制御型 (シース型・ 外部抵抗有)	急速予熱型
(3)	急速予熱型	自己温度制御型 (セラミックス型・ 外部抵抗なし)	自己温度制御型 (シース型・ 外部抵抗有)
(4)	急速予熱型	自己温度制御型 (シース型・ 外部抵抗有)	自己温度制御型 (セラミックス型・ 外部抵抗なし)

【No. 21】 バッテリ点火方式の点火装置に関する記述として、**不適切なもの**は次のうちどれか。

- (1) イグニッションコイルの一次電流の遮断には、トランジスタが用いられる。
- (2) 混合気が完全に燃焼(爆発)するには、ピストンの上死点前(BTDC)に点火する必要があり、一般的にエンジン回転数が低いときほど点火時期を進める必要がある。
- (3) イグニッションコイルの一次コイルの電流を急激に遮断させることにより、二次コイルに発生する高電圧を利用しスパークプラグを点火させる。
- (4) 点火時期を進めすぎると、シリンダ内で異常燃焼が発生し、ノッキングやエンジン破損を起こす場合がある。

【No. 22】 点火装置のスパークプラグの種類に関する記述として、**適切なもの**は次のうちどれか。

- (1) 溝付きプラグは、接地電極または中心電極にU字型及びV字型の溝を設けたり、中心電極を太くすることにより、消炎作用を緩和し火炎核(火種の大きさ)が広がりやすく、着火性を良くしている。
- (2) イリジウムプラグには、中心電極を極細化(直径 0.7mm)し、接地電極に白金チップを溶接して、飛火性と耐久性を向上させたものもある。
- (3) 白金プラグは、一般のプラグに対して中心電極の先端が太くなっている。
- (4) 突き出しプラグは、火炎伝ば距離を長くし希薄混合気への着火性を向上させている。

【No. 23】 ディスチャージヘッドランプに関する記述として、**不適切なもの**は次のうちどれか。

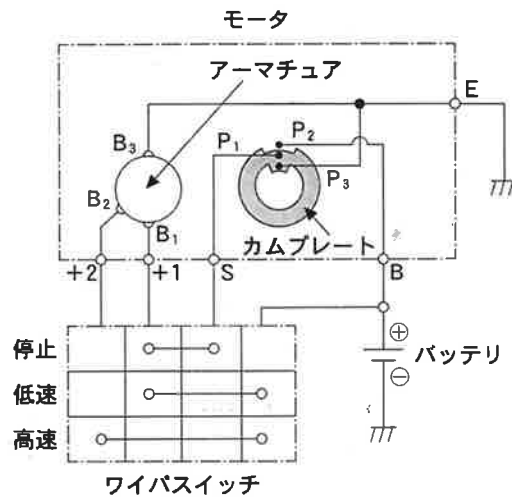
- (1) ハロゲンヘッドランプと比べ、光量は2～3倍、寿命は2倍、消費電力は40%少ない。
- (2) 発光スペクトルの中の赤外線含有量が極めて高いため、明るさの割に発熱が少なく、灯具を小型化できるメリットがある。
- (3) ライトコントロールコンピュータは、電子バラスト（安定器）とも呼ばれ、出力端子部は高電圧を発生するので、取り扱いには十分に注意を要する。
- (4) 光源に放電灯（ディスチャージランプ）を使用しており、バルブは高圧放電灯（HIDランプ）のメタルハイドランプの一種でハロゲン化金属塩が封入されている。

【No. 24】 灯火装置に関する記述として、**不適切なもの**は次のうちどれか。

- (1) 制動灯との兼用式尾灯は、1個のバルブに二つのフィラメントが組み込まれ、このうちワット数が大きい方が制動灯になっている。
- (2) 非常点滅表示灯は、方向指示器と異なり電球が断線しても点滅回数に変化しない。
- (3) 番号灯は、車幅灯や尾灯の回路に結線されていないので、単独で点灯及び消灯ができる。
- (4) 方向指示器に用いられるIC式フラッシュのIC内部には、リレー駆動回路、ランプ断線検出回路、発振回路の三つの機能を持っている。

【No. 25】 図に示すフェライト式ワイパモータ回路において、ワイパスイッチを低速にした場合の電気が流れる順番として、適切なものは次のうちどれか。

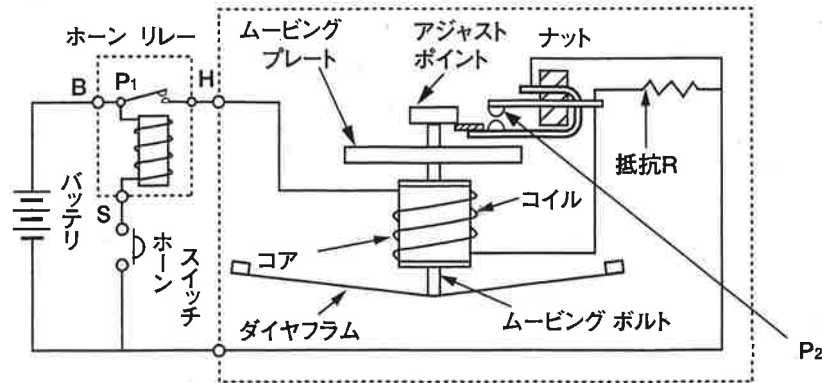
(図)



- (1) バッテリ⊕→B端子→ポイントP₂→カムプレート→ポイントP₁→S端子→+1端子→ブラシB₁→アーマチュア→ブラシB₃→E端子→アース
- (2) バッテリ⊕→B端子→ポイントP₂→カムプレート→ポイントP₃→E端子→アース
- (3) バッテリ⊕→+1端子→ブラシB₁→アーマチュア→ブラシB₃→E端子→アース
- (4) バッテリ⊕→+2端子→ブラシB₂→アーマチュア→ブラシB₃→E端子→アース

【No. 26】 図に示すホーン(警報器)作動回路に関する記述として、**不適切なもの**は次のうちどれか。

(図)

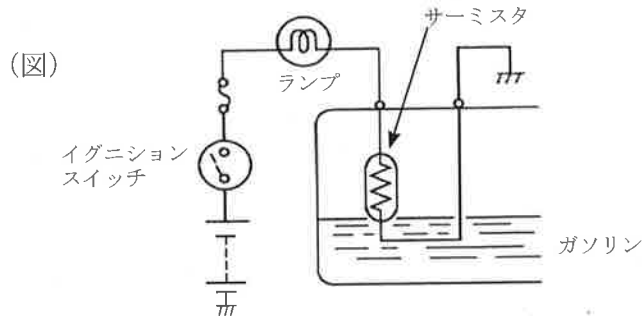


- (1) ムービングプレートが吸引されるとポイントP₂が閉じ、ホーンコイルへの電流が遮断される。
- (2) ホーンスイッチを押すとホーンリレーP₁が閉じて、バッテリーから直接ホーンコイルに電流が流れる。
- (3) ポイントP₂の開閉を繰り返すことでダイヤフラムが振動し、音が発生する。
- (4) ホーンコイルに電流が流れることでコアが磁化され、ムービングプレートが吸引される。

【No. 27】 保安装置のメータ(計器)に関する記述として、**適切なもの**は次のうちどれか。

- (1) ウォータテンパラチャージのセンダ部に用いられるサーミスタは、冷却水温の低いときは抵抗値が低く、冷却水温の高いときは抵抗値が高くなる特性をもっている。
- (2) 交差コイルを用いているスピードメータでは、マグネット式回転子の外側に4つのコイルを60°ずらして巻いてある。
- (3) オイルプレッシャインジケータのランプは、エンジンの油圧がない場合、プレッシャスイッチの接点が閉じているので、その状態でイグニッションスイッチを入れると点灯する。
- (4) 磁気抵抗素子(MRE)式スピードセンサは、S極及びN極合わせて4極有するマグネットの場合、マグネットリング1回転で2パルスの信号が出力される。

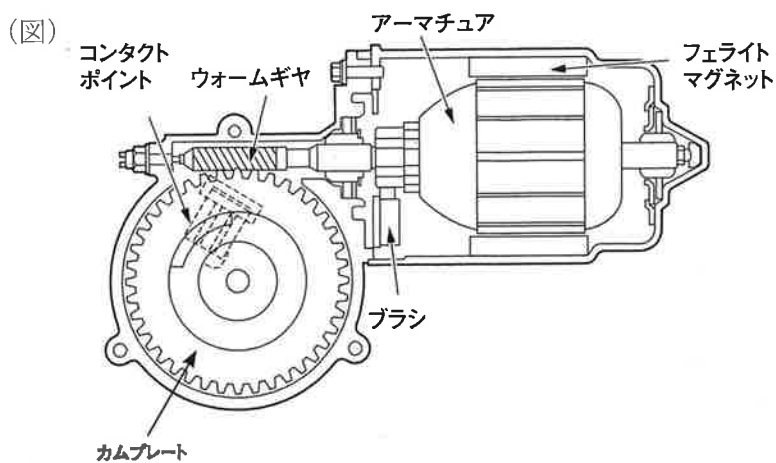
【No. 28】 図に示す燃料残量警告灯に関する次の文章の(イ)及び(ロ)に当てはまるものとして、下の組み合わせのうち、**適切なもの**はどれか。



タンク内のガソリンが少なくなり、サーミスタがガソリンの外へ出ると、サーミスタに流れる電流によりサーミスタの温度が(イ)し、抵抗が(ロ)なるためランプ(燃料残量警告灯)は点灯する。

- | | | |
|-----|-----|-----|
| | (イ) | (ロ) |
| (1) | 上昇 | 大きく |
| (2) | 上昇 | 小さく |
| (3) | 低下 | 大きく |
| (4) | 低下 | 小さく |

【No. 29】 図に示す低速と高速の2段変速用のフェライト式ワイパモータに関する記述として、**適切なもの**は次のうちどれか。



- (1) ブラシは2段変速にするため4個用いられている。
- (2) 高速時にはすべてのブラシに電流が流れる。
- (3) コンタクトポイントは、カムプレートと一体で同一方向に回転する。
- (4) フェライトマグネットには永久磁石が用いられているため、停止時に電気ブレーキ(発電制動)が作用しモータの停止が容易で確実である。

【No. 30】 カーエアコンの冷え不良の故障診断に関する記述として、**不適切なもの**は次のうちどれか。

- (1) 高圧側の圧力が高すぎる原因として、冷媒の過充てんが考えられる。
- (2) 低圧側の圧力が高すぎる原因として、エキスパンションバルブの詰まりが考えられる。
- (3) 高圧側の圧力が低すぎる原因として、コンプレッサ吐出弁の破損が考えられる。
- (4) 低圧側の圧力が低すぎる原因として、エバポレータの氷結（フロスト）が考えられる。

【No. 31】 カーエアコンの制御に関する記述として、**適切なもの**は次のうちどれか。

- (1) エアミックス方式の温度コントロールは、ヒータコアに流れる温水の量をウォーターバルブで変化させることにより行う。
- (2) 冷媒異常圧力の検知に用いられるプレッシャスイッチは、冷媒圧力が異常高圧又は異常低圧になるとOFFし、マグネットクラッチの電源を切る。
- (3) アイドルアップ装置は、アイドル時、エンジン回転数が目標回転数を下回り、エンストする直前の回転数になった時にマグネットクラッチをOFFにする。
- (4) 風量コントロールは、ラジエータ電動ファンとコンデンサ電動ファンの回転速度を制御する。

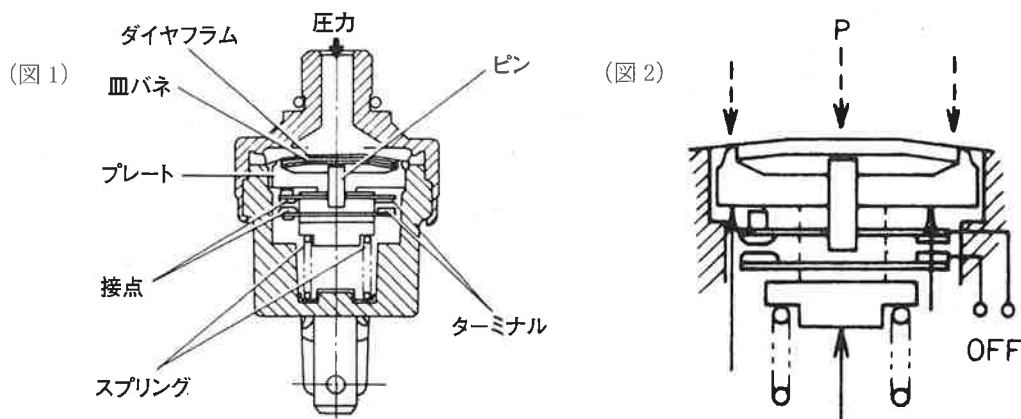
【No. 32】 オート・エアコンに関する記述として、**適切なもの**は次のうちどれか。

- (1) 吹き出し温度制御に使用される日射センサは、日射量によって抵抗値が変化するサーミスタを使用している。
- (2) ブロワ遅動風量制御では、ブロワモータ起動後、約2秒間はL₀で制御し、起動電流からブロワコントローラを保護している。
- (3) ブロワ起動制御とは、冷却水温が低く、吹き出し口がFOOTモードのとき、足元からの冷風吹き出しによる不快感をなくすための制御である。
- (4) 吹き出し口制御では、エアミックス用サーボモータ及びコンロールユニットからの信号で、吹き出し口切り替え用サーボモータを作動させている。

【No. 33】 サブクールコンデンサシステムの冷媒量の点検に関する記述として、適切なものは次のうちどれか。

- (1) サイトグラスに気泡がある場合、冷媒量は適正である。
- (2) コンプレッササクシオンとディスチャージ口の温度差がない場合、冷媒量は適正である。
- (3) エアコンを切った直後、サイトグラスの冷媒ガスが透明なままの場合、冷媒量は過充てんである。
- (4) エアコンを切った直後、サイトグラスの冷媒ガスが泡立ち、その後透明になる場合、冷媒量は過充てんである。

【No. 34】 下図1に示す構造を有するエアコンディショナに用いられるプレッシャスイッチについて、下図2の作動状態の説明として、適切なものは次のうちどれか。



- (1) 冷媒圧力低下時で、「冷媒圧力<スプリングの力」の状態であり、接点はOFFである。
- (2) 正常作動時で、「冷媒圧力=スプリングの力」の状態であり、接点はOFFである。
- (3) 冷媒圧力上昇時で、「冷媒圧力>皿バネの力」の状態であり、接点はOFFである。
- (4) 正常作動時で、「冷媒圧力=皿バネの力」の状態であり、接点はOFFである。

【No. 35】 エンジンの電子制御システムに関する記述として、**不適切なもの**は次のうちどれか。

- (1) エンジンECUは、クランクポジションセンサの信号によりエンジン回転数を算出し、カムポジションセンサの信号により気筒判別を行う。
- (2) 水温センサと吸気温センサに用いられているサーミスタは、温度が上昇すると抵抗値が減少する特性がある。
- (3) O₂センサは、理論空燃比を境にして薄い(リーン)場合は約1Vを出力し、エンジンECUは燃料噴射量を増量させる。
- (4) MAPS(マニホールド アブソリュート プレッシャ センサ)は、スロットルバルブの下流の吸気管内圧を検出し、エンジン回転速度との関係から間接的に吸入空気量を求めている。

【No. 36】 電子式点火時期制御に関する記述として、**不適切なもの**は次のうちどれか。

- (1) フューエルカット復帰時補正は、ショックの軽減のため、点火時期を進角させる。
- (2) 暖機進角補正は、冷却水温が低い時に運転性の向上のため、点火時期を進角させる。
- (3) 過渡期補正は、冷却水温 60℃以上、かつ、急加速時にノッキングの防止のため、点火時期を遅角させる。
- (4) アイドル安定化補正は、アイドル回転の安定化のため、アイドル回転数が低下した時は点火時期を進角し、アイドル回転数が上昇した時は点火時期を遅角させる。

【No. 37】 電子制御システムの故障診断に関する記述として、**不適切なもの**は次のうちどれか。

- (1) 外部診断器により、エンジンECUで記憶されているフリーズフレームデータを読み取ることで、異常検出時の車両状態を推測することができるので、再現テストを効率よく行うことができる。
- (2) 外部診断器でダイアグノーシスコードの消去を行った場合は、ダイアグノーシスコードとフリーズフレームデータのみが消去できるので、学習値はリセットされない。
- (3) 外部診断器は、エンジンECUから読み出したダイアグノーシスコードを異常系統名で表示することができる。
- (4) 外部診断器は、モニタを行っているデータを記録することはできるが、ダイアグノーシスコードやエンストなどをトリガにして自動的に記録を開始させることはできない。

【No. 38】 「道路運送車両法」に照らし、次の文章の（イ）～（ハ）にあてはまるものとして、下の組み合わせのうち、**適切なもの**はどれか。

この法律は、道路運送車両に関し、所有権についての公証等を行い、並びに（イ）の確保及び公害の防止その他の環境の保全並びに整備についての技術の向上を図り、併せて自動車の（ロ）の健全な発達に資することにより、（ハ）を増進することを目的とする。

- | | （イ） | （ロ） | （ハ） |
|-----|-----|------|-------|
| (1) | 安全性 | 製造技術 | 交通安全 |
| (2) | 安全性 | 整備事業 | 公共の福祉 |
| (3) | 生産性 | 整備事業 | 交通安全 |
| (4) | 生産性 | 製造技術 | 公共の福祉 |

【No. 39】 「自動車点検基準」の「事業用自動車、自家用貨物自動車等の日常点検基準」に照らし、自動車の使用者が日常的に点検すべき事項として規定されている点検箇所及び点検内容に関して、**不適切なもの**は次のうちどれか。

- (1) 駐車ブレーキ・レバーの引きしろが適当であること。
- (2) タイヤの空気圧が適当であること。
- (3) 原動機のかかり具合が不良でなく、かつ、異音がないこと。
- (4) 電気配線の接続部の緩み及び損傷がないこと。

【No. 40】 「道路運送車両の保安基準」及び「道路運送車両の保安基準の細目を定める告示」に照らし、自動車（二輪自動車、側車付二輪自動車及び被牽引自動車を除く。）の前面ガラスの可視光線の透過率の基準に関し、次の文章の（ ）にあてはまるものとして、**適切なもの**は次のうちどれか。

運転者が交通状況を確認するために必要な視野の範囲に係る部分における可視光線の透過率が（ ）以上のものであること。

- (1) 55%
- (2) 60%
- (3) 65%
- (4) 70%