

（車枠及び車体）

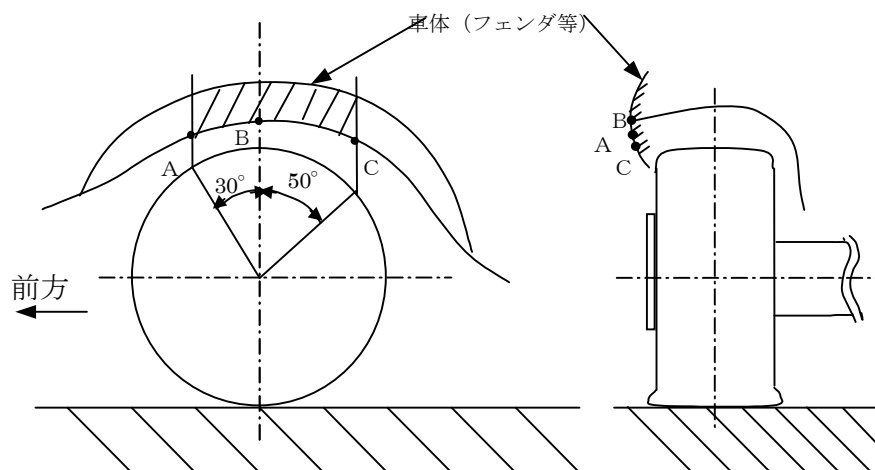
第178条 車枠及び車体の強度、取付方法等に関し、保安基準第18条第1項第1号の告示で定める基準は、次の各号に掲げる基準とする。

- 一 車枠及び車体は、堅ろうで運行に十分耐えるものであること。
- 二 車体は、車枠に確実に取り付けられ、振動、衝撃等によりゆるみを生じないようになっていること。
- 三 車枠及び車体は、著しく損傷していないこと。

2 車体の外形その他自動車の形状に関し、保安基準第18条第1項第2号の告示で定める基準は、車体の外形その他自動車の形状が、鋭い突起を有し、又は回転部分が突出する等他の交通の安全を妨げるおそれのあるものでないこととする。この場合において、次に該当する車枠及び車体は、この基準に適合するものとする。

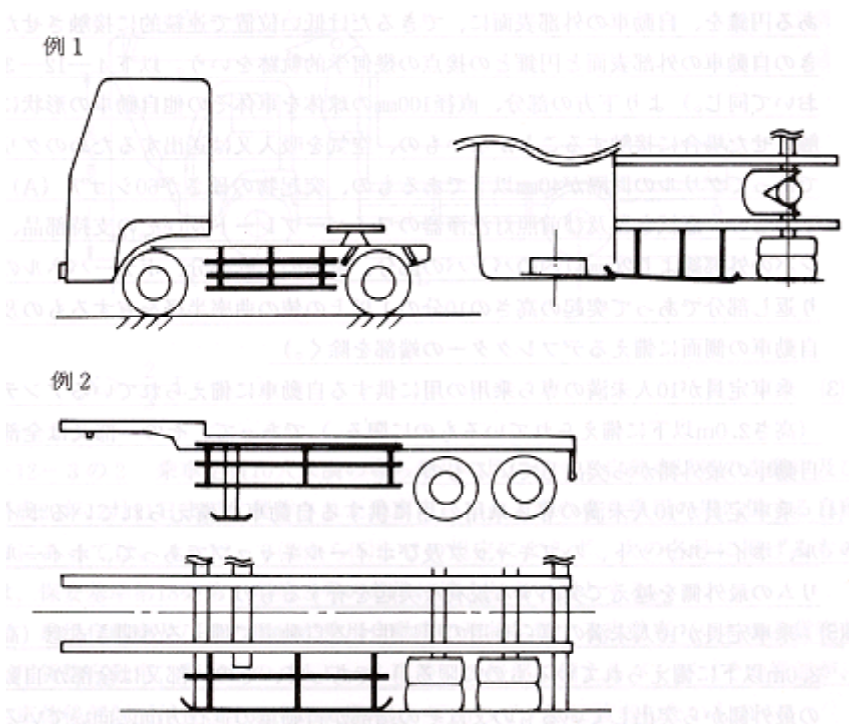
- 一 自動車が直進姿勢をとった場合において、車軸中心を含む鉛直面と車軸中心を通りそれぞれ前方 30° 及び後方 50° に交わる2平面によりはさまれる走行装置の回転部分（タイヤ、ホイール・ステップ、ホイール・キャップ等）が当該部分の直上の車体（フェンダ等）より車両の外側方向に突出していないもの

（参考図）



- 二 貨物の運送の用に供する普通自動車の後車輪であつて、保安基準第18条の2第1項の基準に適合する巻込防止装置等を備えており、かつ、当該巻込防止装置等の平面部が最外側にある前車輪及び後車輪のそれぞれの車軸中心を通る鉛直面における車輪等回転部分の最外側（車軸中心より下方の部位を除く。）の鉛直線と接地面との交点を結ぶ直線（前車輪を有しない被牽引自動車にあつては、後車輪の車軸中心を通る鉛直面における車輪等回転部分の最外側（車軸中心より下方の部位を除く。）の鉛直線と接地面との交点を通り車両中心線に平行な直線）より外側に取り付けられているもの

(参考図)



三 専ら乗用の用に供する乗車定員 10 人以下の自動車及び貨物の運送の用に供する車両総重量 2.8t 以下の自動車に備えるエア・スポイラ（二輪自動車、側車付二輪自動車、カタピラ及びびそりを有する軽自動車に備えるものを並びに自動車の最前部の車軸と最後部の車軸との間における下面及び側面の部分に備えるものを除く。）であって、次の要件に適合するもの

イ エア・スポイラは、自動車の前部及び後部のいずれの部分においても、自動車の最前端又は最後端とならないものであること。ただし、バンパの下端より下方にある部分であって、直径 100mm の球体が静的に接触することのできる部分（鉛直線と母線のなす角度が 30° である円錐を静的に接触させながら移動させた場合の接触点の軌跡（以下「フロアライン」という。）より下方の部分を除く。）の角部が半径 5 mm 以上であるもの又は角部の硬さが 60 ショア（A）以下の場合にあっては、この限りでない。

ロ エア・スポイラ（バンパの下端より下方にある部分及び地上 1.8m を超える部分を除く。）は、直径 100mm の球体が静的に接触することのできる部分に半径 2.5mm 未満の角部を有さないものであること。ただし、角部の硬さが 60 ショア（A）以下のとき、又は角部の高さが 5 mm 未満の場合若しくは角部の間隔（直径 100mm の球体を 2 つの角部に静的に接触させたときの接点間の距離をいう。）が 40mm 以下の場合であって角部が次表に定める角部の形状の要件を満足するときは、この限りでない。

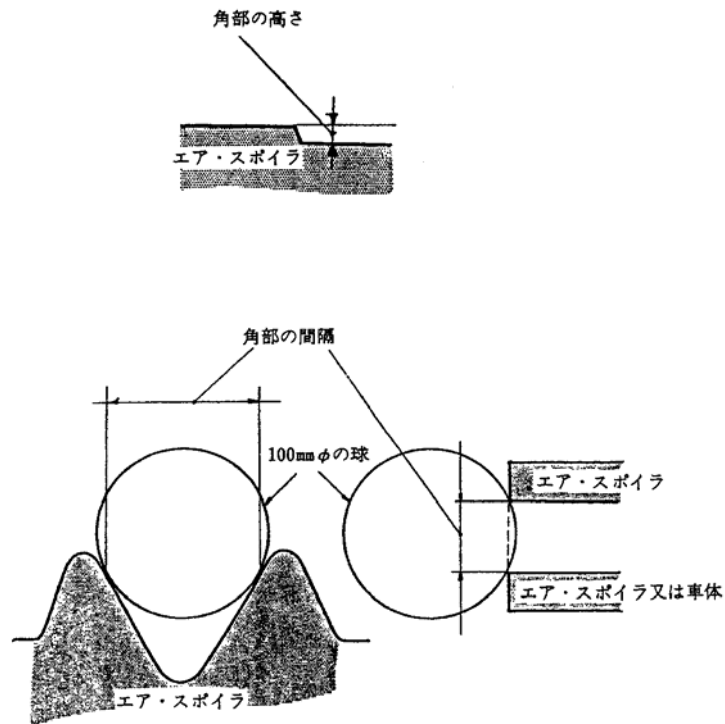
角部の高さ(h)	角部の形状	角部の間隔(δ)	角部の形状
h < 5mm	角部に外向きの尖った部分又は鋭い部分	$25 < \delta \leq 40\text{mm}$	角部の半径が 1.0mm 以上であること。
		$\delta \leq 25$	角部の半径が 0.5mm 以上であること。

ハ エア・スポイラは、その付近における車体の最外側（バンパの上端より下方にある部分にあつては、当該自動車の最外側）とならないものであること。

ニ エア・スポイラは、側方への翼状のオーバー・ハング部（以下「ウイング」という。）を有していないものであること。ただし、ウイング側端の部分と車体のすき間が 20mm を超えない等ウイング側端の部分と車体とのすき間が極めて小さい場合、ウイング側端が当該自動車の最外側から 165mm 以上内側にある場合又はウイング側端が当該自動車の最外側から 165mm 以上内側にないウイングの部分が歩行者等に接触した場合に衝撃を緩衝することができる構造である場合にあつては、この限りでない。この場合において、ウイング側端付近に、車両中心線に平行な後向き方向に 245N 以下の力を加えたとき、当該自動車の最外側から 165mm 以上内側にないウイングの部分がたわむ、回転する又は脱落するものは、「ウイング側端が当該自動車の最外側から 165mm 以上内側にないウイングの部分が歩行者等に接触した場合に衝撃を緩衝することができる構造」とする。

ホ エア・スポイラは、溶接、ボルト・ナット、接着剤等により車体に確実に取り付けられている構造であること。

（例） 角部の高さ及び間隔の例

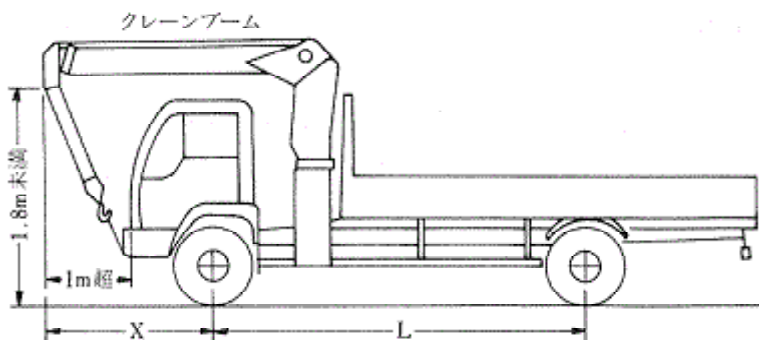


- 3 次に掲げるエア・スポイラであって損傷のないものは、前項第3号の基準に適合するものとする。
- 一 指定自動車等に備えられているエア・スポイラと同一の構造を有し、かつ同一の位置に備えられているエア・スポイラ
 - 二 法第75条の2第1項の規定に基づき外装の装置の指定を受けた自動車に備えられているエア・スポイラと同一の構造を有し、かつ同一の位置に備えられているエア・スポイラ又はこれに準ずる性能を有するエア・スポイラ
- 4 自動車の窓、乗降口等の扉を閉鎖した状態において、次のいずれかに該当する車枠及び車体は、第2項の基準に適合しないものとする。ただし、平成29年3月31日までの間は、第2号、第3号、第4号及び第5号の基準を適用しないことができる。
- 一 バンパの端部であって、通行人の被服等を引掛けるおそれのあるもの
 - 二 乗車定員が10人未満の専ら乗用の用に供する自動車（二輪自動車、側車付二輪自動車、三輪自動車、カタピラ及びそりを有する軽自動車並びに被牽引^{けん}自動車を除く。以下第3号から第5号までにおいて同じ。）であって、車体等その他基部から突出量が5mm以上であり、かつ先端の曲率半径が2.5mm未満である突起物を有するもの（次に掲げるものを除く。）
- イ 後写鏡
 - ロ 牽引^{けん}装置
 - ハ 高さ2.0mを超える部分

- ニ ジャッキング・ポイント、排気管及びホイールは考慮しないものとし、かつ、ホイール・アーチの隙間は、周辺の外部表面となめらかに連続した仮想面によって埋められているものとして決定したフロアラインより下方の部分
 - ホ 直径 100mm の球体を車体その他自動車の形状に接触させた場合に接触しない部分
 - ヘ 空気を吸入又は送出するためのグリル及び間隙であって間隔が 40mm 以下であるもの
 - ト 突起物の硬さが 60 ショア（A）以下のもの
 - チ 窓拭き器及び前照灯洗浄器の前照灯拭き器のワイパー・ブレード並びにその支持部品
 - リ 車輪の回転部分
 - ヌ ボディーパネルの折り返し部分であって突起の高さの 10 分の 1 以上の値の曲率半径を有するもの
 - ル 自動車の側面に備えるデフレクターの端部
 - ヲ ボンネットの後端及びトランクルームの前端の板金端部
 - ワ 先端を除くアンテナのシャフト
 - カ 指定自動車等に備えられている車枠及び車体と同一の構造を有し、かつ、同一の位置に備えられた車枠及び車体であって、その機能を損なうおそれのある損傷のないもの
 - ヨ 法第 75 条の 2 第 1 項の規定に基づき外装、外装の手荷物積載用部品及び外装のアンテナの装置の指定を受けた車枠及び車体と同一の構造を有し、かつ、同一の位置に備えられた車枠及び車体又はこれに準ずる性能を有する車枠及び車体であって、その機能を損なうおそれのある損傷のないもの
- 三 乗車定員が 10 人未満の専ら乗用の用に供する自動車に備えられているアンテナ（高さ 2.0m 以下に備えられているものに限る。）であって、その一部又は全部が自動車の最外側から突出しているもの
- 四 乗車定員が 10 人未満の専ら乗用の用に供する自動車に備えられているホイール、ホイールナット、ハブキャップ及びホイール・キャップであって、ホイールのリムの最外側を超えて突出する鋭利な突起を有するもの
- 五 乗車定員が 10 人未満の専ら乗用の用に供する自動車に備える外開き式窓（高さ 2.0m 以下に備えられているものに限る。）であって、その一部又は全部が自動車の最外側から突出しているもの又はその端部が自動車の進行方向に向いているもの
- 六 後写鏡の取付金具に鋭利な突起を有しているもの
- 七 スピナー、ウイングナット等、車輪に取り付けるプロペラ状の装飾品を有するもの
- 八 レバー式のドア・ハンドルで先端が自動車の進行方向に向いているもの（先端が内側へ曲げてあるもの、保護装置を有するもの等他の交通の安全を妨げるおそれの少ないものを除く。）
- 九 貨物自動車に備える簡易クレーンのクレーンブームであって、その車両前方への突出量及び前端の取付け高さが次に該当するもの

- イ 最前部の車軸中心からクレーンブームの最前端までの水平距離が軸距の3分の2を超えるもの
- ロ クレーン部を除く自動車の最前部からクレーンブームの最前端までの水平距離が1mを超えるもの
- ハ クレーンブームの最前端の下縁の高さが地上1.8m未満のもの

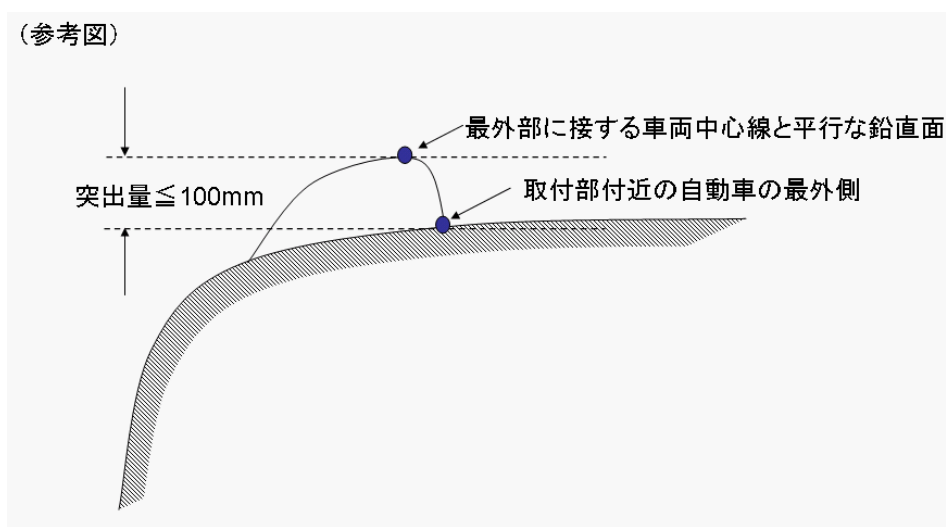
(参考図)



$$X > \frac{2}{3}L$$

- 十 二輪自動車に備えられているフェアリングであって鋭利な突起を有するもの
- 十一 保安基準第41条の装置のうち自動車の両側面に備えるものであって最外部に接する車両中心線と平行な鉛直面とその取付部付近の自動車の最外側との距離が100mmを超えて突出しているもの又はその方向指示器が車体に取り付けられた状態で直径100mmの球体が接触する範囲であってその外部表面の曲率半径が2.5mm未満の突起を有するもの。ただし、突出量が5mm未満であってその外向きの端部に丸みが付けられているもの、突出量が1.5mm未満のもの、突起の硬さが60ショア(A)以下のもの又は自動車の幅から突出していないものにあつてはこの限りではない。

(参考図)



- 5 乗車定員が10人未満の専ら乗用の用に供する自動車（二輪自動車、側車付二輪自動車、三輪自動車、カタピラ及びそりを有する軽自動車並びに被牽引^{けん}自動車を除く。）以外の自動車、平成20年12月31日までに製作された乗車定員が10人未満の専ら乗用の用に供する自動車（二輪自動車、側車付二輪自動車、三輪自動車、カタピラ及びそりを有する軽自動車並びに被牽引^{けん}自動車を除く。）及び第4項のただし書きにより同項第2号、第3号、第4号及び第5号の基準の適用を受けない自動車にあっては、次に掲げるものは、第2項の基準に適合しないものとする。
- 一 乗用自動車及びその形状が乗用自動車の形状に類する自動車（いわゆる貨客兼用貨物自動車、警察車のパトロール車等）の後部に備えるバンパ（その端部が、車体後部側面付近にあるものに限る。）であって、次に該当しないもの
 - イ 車体の凹部に組み込まれているもの
 - ロ 車体とのすき間が20mmを超えず、かつ、直径100mmの球体を車体及びバンパに接触させた場合において球体に接触することがないものであって、その端部付近の部分が車体側に曲げられているもの
 - 二 地上1.8m以下に備えられているアンテナの取付部であって、その付近の車体の最外側から突出しているもの
- 6 自動車の最後部の車軸中心から車体の後面までの水平距離（空車状態の自動車を平坦な面に置き巻尺等を用いて車両中心線に平行に計測した長さをいう。以下同じ。）に関し、保安基準第18条第1項第3号の告示で定める基準は、最後部の車軸中心から車体の後面までの水平距離が最遠軸距の2分の1（物品を車体の後方へ突出して積載するおそれのない構造の自動車にあっては3分の2、その他の自動車のうち小型自動車にあっては20分の11）以下であることとする。この場合において、車体には、クレーン車のクレーンブーム又はスキーバスの車室外に設けられた物品積載装置を含み、バンパ、フック、ヒンジ等の附属物を含まないものとし、車軸自動昇降装置付き自動車にあっては、車軸が上昇している状態及び上昇している車軸を強制的に下降させた状態においてそれぞれ計測するものとする。
- 7 次に掲げる自動車は、前項の「物品を車体の後方へ突出して積載するおそれのない構造の自動車」とする。
- 一 物品を積載する装置を有しない自動車
 - 二 物品を積載する装置が次に該当する自動車
 - イ タンク又はこれに類するもの
 - ロ コンテナを専用に積載するための緊締装置を有するもの
 - 三 その後面に、折り畳み式でない煽であってその高さが荷台床面から155cm以上のものを備える自動車
 - 四 バン型自動車等であって、後面の積卸口の全体に観音開き式、片開き式又はシャッター式の扉を備えているもの
 - 五 専ら車両を運搬する構造の自動車であって、次に掲げる要件を満たすもの
 - イ 荷台床面は、中央部が開口形状、穿孔形状その他自動車以外の物品を容易に積載できない形状であること。
 - ロ 後煽の高さが荷台床面から45cm以上のものであること。

ハ 原動機等の動力を用いて荷台を斜め下方へスライドし、地面に接地させる機能を有する自動車は、側煽の高さが（煽の固縛金具、金具取付台及び支柱を除く。）荷台床面（自動車の最前部の車軸中心（セミトレーラにあっては連結装置中心）から最後部の車軸中心までの間に位置する床面に限る。）から15cm以下のものであること。

- 8 車枠及び車体の前面衝突時の乗車人員の保護に係る性能に関し、保安基準第18条第2項の告示で定める基準は、車枠及び車体が、当該自動車の前面が衝突等による衝撃を受けた場合において、運転者席及びこれと並列の座席のうち自動車の側面に隣接するものの乗車人員に過度の傷害を与えるおそれの少ない構造であることとする。この場合において、次に掲げる車枠及び車体であって、その前面からの衝撃吸収性能を損なうおそれのある損傷のないものは、この基準に適合するものとする。
- 一 運転者席より前方の部分が指定自動車等と同一の構造を有する車枠及び車体
 - 二 新規検査、予備検査又は構造等変更検査の際に提示のあった車枠及び車体と同一の構造を有する車枠及び車体
 - 三 保安基準第1条の3ただし書きの規定により、破壊試験を行うことが著しく困難であると認める車枠及び車体であって、第100条第9項の規定によるもの
- 9 車枠及び車体のオフセット衝突時の乗車人員の保護に係る性能に関し、保安基準第18条第3項の告示で定める基準は、車枠及び車体が、当該自動車の前面のうち運転者席側の一部が衝突等による変形を生じた場合において、運転者席及びこれと並列の座席のうち自動車の側面に隣接するものの乗車人員に過度の傷害を与えるおそれの少ない構造であること。この場合において、次に掲げる車枠及び車体であって、その前面からの衝撃吸収性能を損なうおそれのある損傷のないものは、この基準に適合するものとする。
- 一 運転者席より前方の部分が指定自動車等と同一の構造を有する車枠及び車体
 - 二 新規検査、予備検査又は構造等変更検査の際に提示のあった車枠及び車体と同一の構造を有する車枠及び車体
 - 三 保安基準第1条の3ただし書の規定により、破壊試験を行うことが著しく困難であると認める車枠及び車体であって、第100条第11項の規定によるもの
- 10 車枠及び車体の側面衝突時の乗車人員の保護に係る性能に関し、保安基準第18条第4項の告示で定める基準は、車枠及び車体が、当該自動車の側面が衝突等による衝撃を受けた場合において、運転者席又はこれと並列の座席のうち衝突等による衝撃を受けた側面に隣接するものの乗車人員に過度の傷害を与えるおそれの少ない構造であること。この場合において、次に掲げる車枠及び車体であって、その側面からの衝撃吸収性能を損なうおそれのある損傷のないものは、この基準に適合するものとする。
- 一 運転者室及び客室を取り囲む部分が指定自動車等と同一の構造を有する車枠及び車体
 - 二 法第75条の2第1項の規定に基づく装置の指定を受けた側面衝突時の乗員保護装置と同一の構造を有する車枠及び車体
 - 三 新規検査、予備検査又は構造等変更検査の際に提示のあった車枠及び車体と同一の構造を有する車枠及び車体
 - 四 保安基準第1条の3ただし書の規定により、破壊試験を行うことが著しく困難であ

ると認める車枠及び車体であつて、第 100 条第 13 項の規定によるもの

- 11 車枠及び車体の歩行者の頭部の保護に係る性能に関し、保安基準第 18 条第 5 項の告示で定める基準は、車枠及び車体が、当該自動車の前面が歩行者に衝突した場合において、当該歩行者の頭部に過度の傷害を与えるおそれの少ない構造であること。この場合において、ボンネット（ボンネットを有さない自動車にあつては、フロントパネル等ボンネットに相当するもの。）の表面に鋭い突起を有しない車枠及び車体は、この基準に適合するものとする。
- 12 自動車の車体の後面には、最大積載量（タンク自動車にあつては、最大積載量、最大積載容量及び積載物品名）を表示しなければならない。
- 13 保安基準第 18 条第 7 項に基づき、専ら中学校、小学校、特別支援学校、幼稚園又は保育所に通う生徒、児童又は幼児の運送を目的とする自動車（乗車定員 11 人以上のものに限る。）の車体の前面、後面及び両側面に表示する、これらの者の運送を目的とする自動車である旨の表示は、次に定める様式の例によるものとする。
 - 一 形状は、1 辺の長さが 50cm 以上の正立三角形とし、縁及び縁線の太さは 12mm 程度とする。ただし、車体の構造により当該寸法を確保することができない自動車（前面ガラス、前照灯、信号灯火類、冷却装置の空気取り入れ口等自動車の機能部品又は自動車登録番号標により規定寸法が確保できない自動車をいう。）にあつては、1 辺の長さを 30cm 以上とすることができる。
 - 二 色彩は、縁線、文字及び記号を黒色とし、縁及び地を黄色とする。
 - 三 文字は、「スクールバス」、「幼稚園バス」等適宜の文字とする。