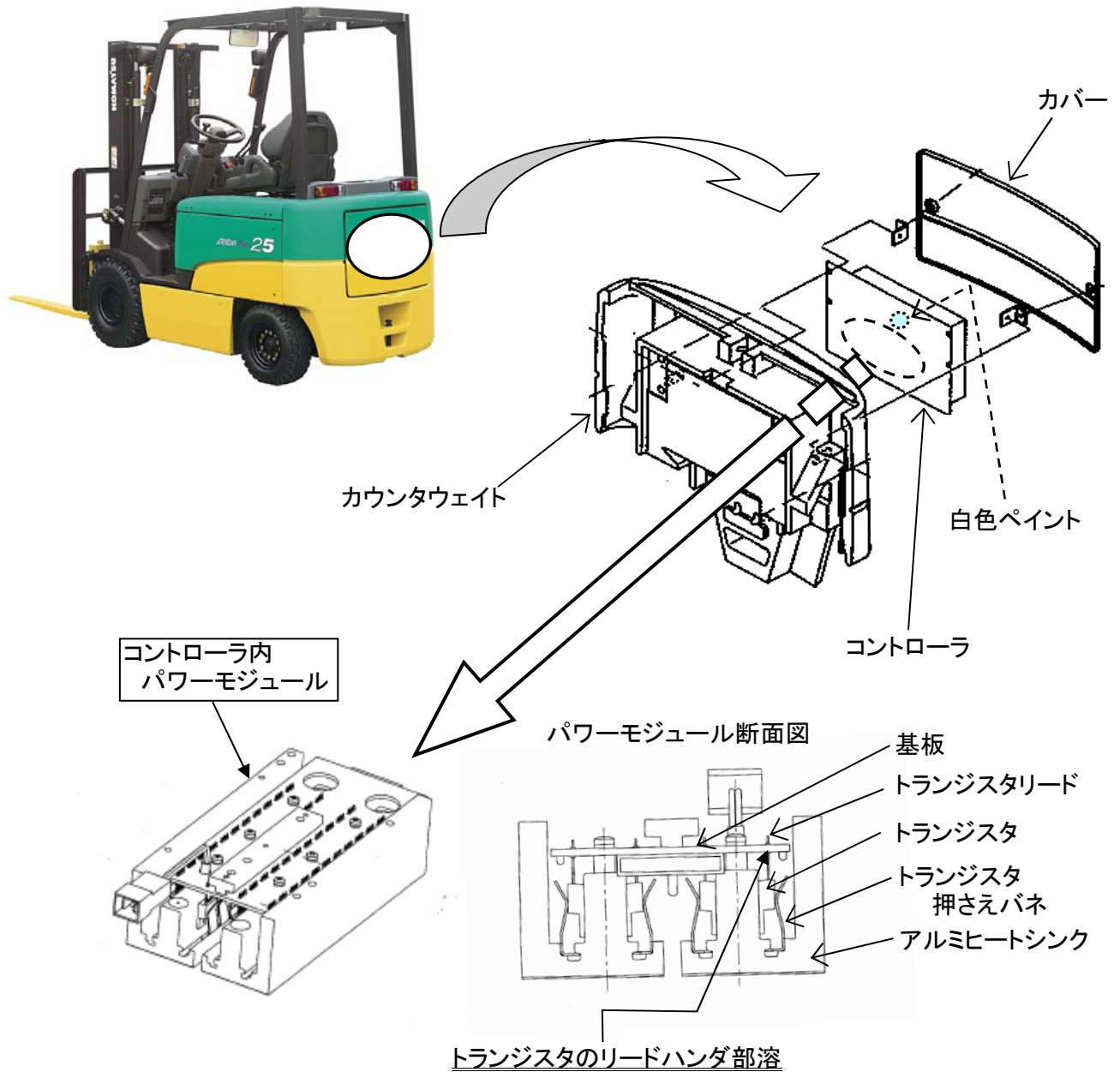


改善箇所説明図



基準不適合箇所

車両走行制御コントローラにおいて、パワーモジュールのトランジスタの放熱性が不足しているため、トランジスタから発生する熱により高温になるものがある。そのため、そのまま使用を続けると、トランジスタに過大電流が流れて破損し、走行不能になるおそれがある。

改善の内容

全車両、当該コントローラ内パワーモジュールを対策品と交換する。

注: □ は交換部品を示す。

識別

コントローラ上面のカバーに白色ペイントを塗布する。