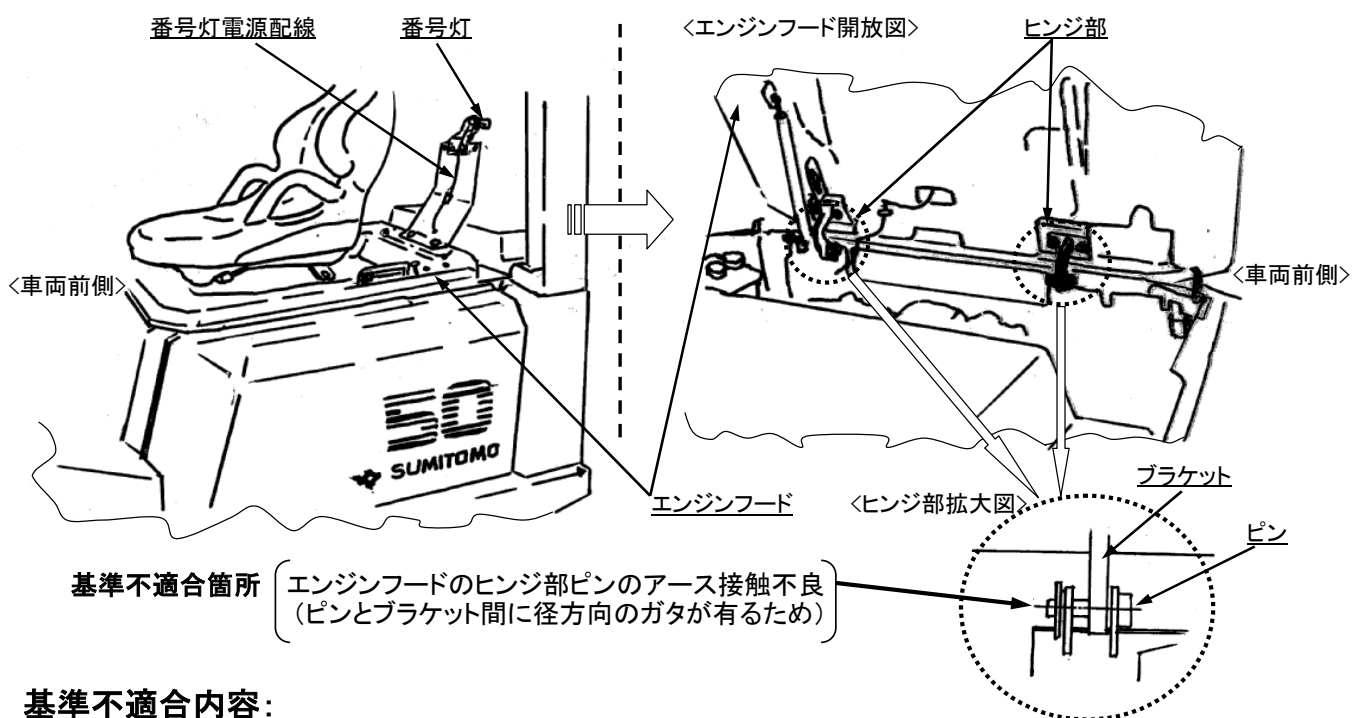


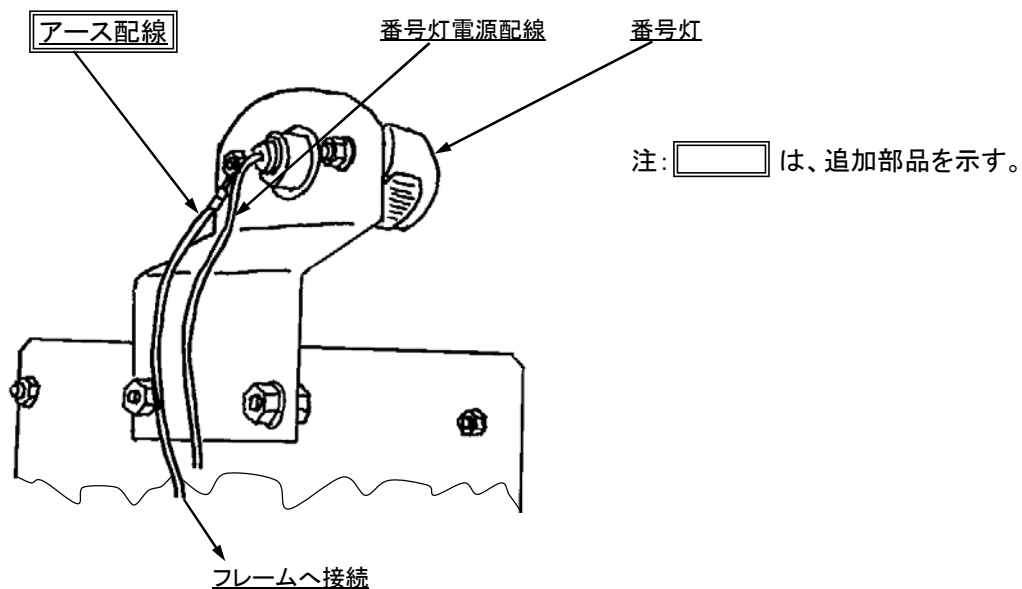
## 改善箇所説明図



### 基準不適合内容:

番号灯のアース回路の接続先が不適切なため、その経路となっているエンジンフードのヒンジ部ピンのガタにより、アース不良を起こすものがある。そのため、走行中の振動等により番号灯が点灯しなくなる、又は、点滅するおそれがある。

### 改善内容:



### 改善内容:

全車両、番号灯取付部とフレーム間を直接接続する専用のアース配線を追加する。

### 識別:

作業が終了したら、番号灯取り付けブラケット部に白ペンキでマーキングする。