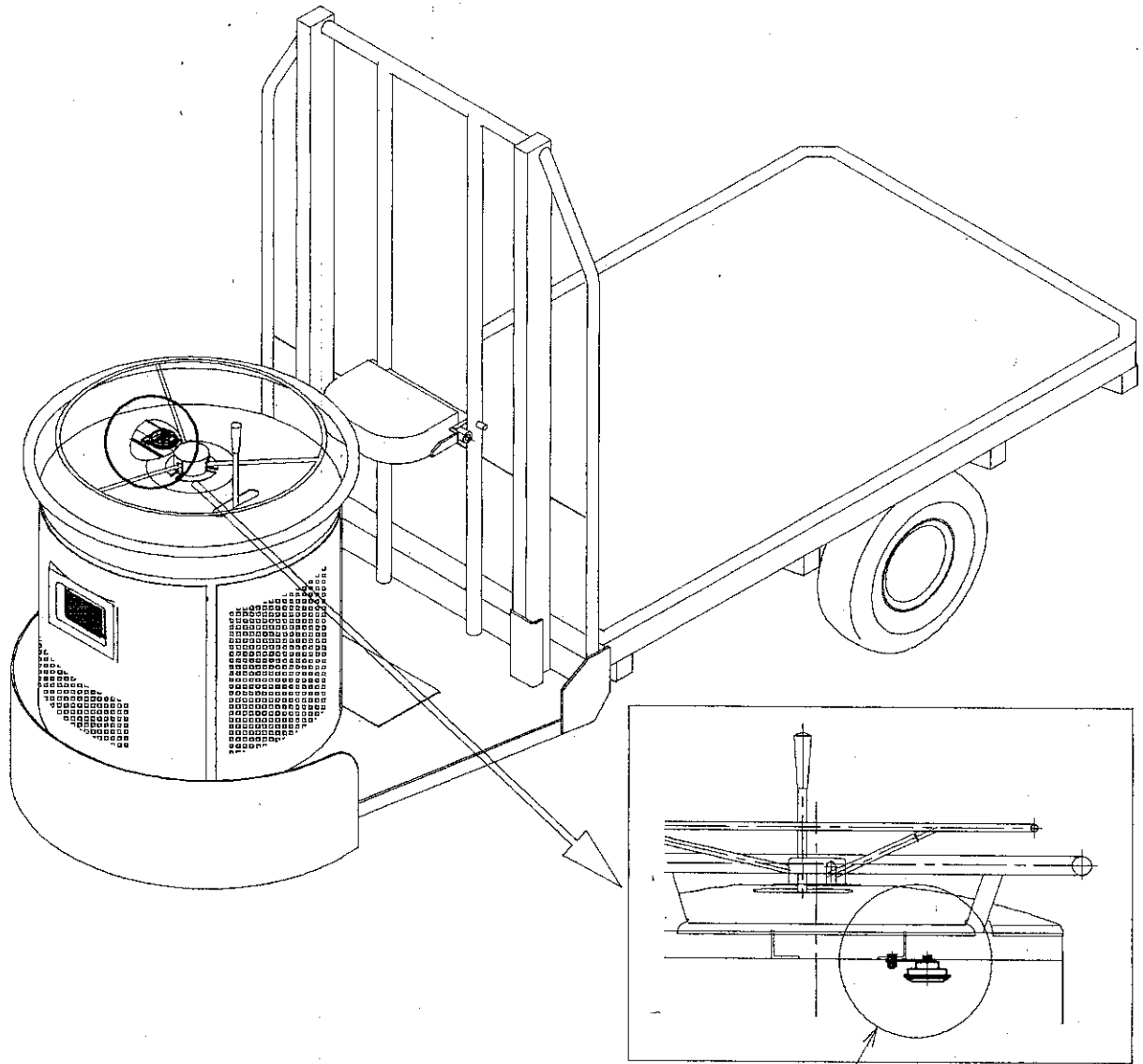


改善箇所説明図

型式A206の例



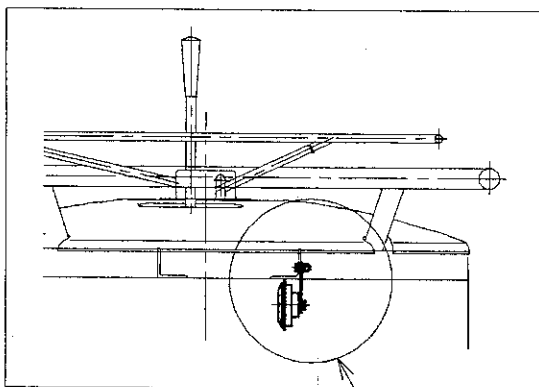
基準不適合発生箇所

警音器の保安基準改正への対応が不適切なため、基準に適合していない警音器が装着された。

警報音発生装置取付箇所

改善措置の内容

全車両、警音器を基準適合品に交換するとともに、取付方向を変更する



警報音発生装置取付変更箇所

識別

対策済ステッカーをユニット上部に貼付する。