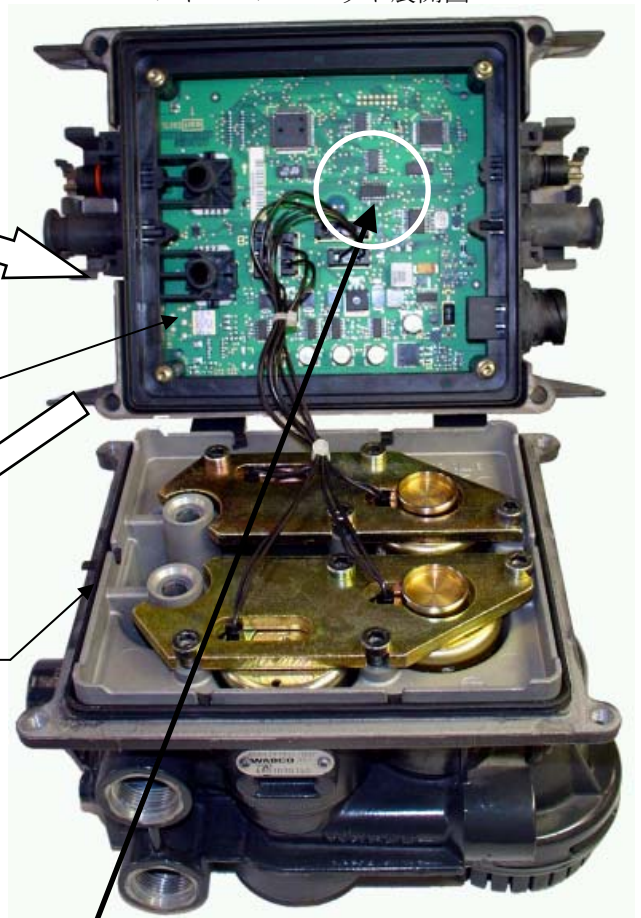
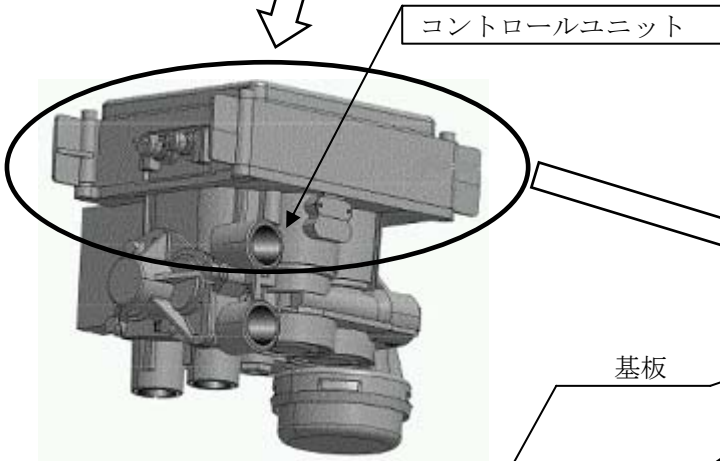


# 改善箇所説明図



コントロールユニット展開図



コントロールユニット背面図

## 不具合発生箇所

注：  は交換部品を示す。

後軸の左右輪の制動力を制御するコントロールユニットの基板回路の保護塗装が不適切なため、当該ユニットのゴム製シールから発生する硫黄ガスにより、基板回路が腐食することがある。そのため、そのままの状態で使用を続けると、腐食が進行し、最悪の場合、回路の一部が断線し、左右輪の制動力に差が生じるおそれがある。

**改善の内容**  
全車両、当該コントロールユニットを良品と交換する。

識別： コントロールユニット下部に備わるエア排出口部に赤色ペイントを塗布する。