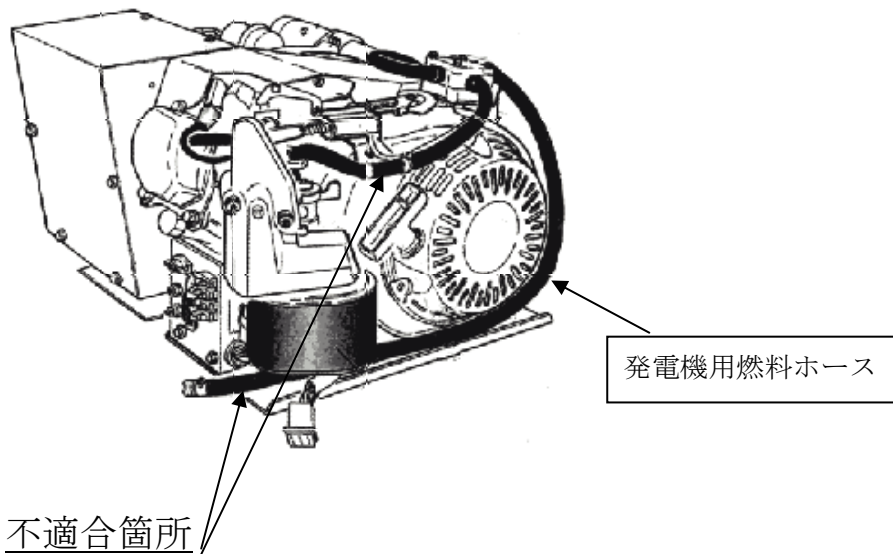


改善箇所説明図



発電機装置



発電機用燃料ホースの材質が不適切なため、ホースが早期に劣化するものがある。そのため、そのまま使用を続けると燃料ホースにひび割れが発生して燃料漏れを起こし、最悪の場合、火災に至るおそれがある。

改善の内容：全車両、当該燃料ホースを対策品に交換する。

識別：運転席ドアのインフォメーションラベルに赤色のシールを貼り付ける。

注：□ は交換部品を示す。