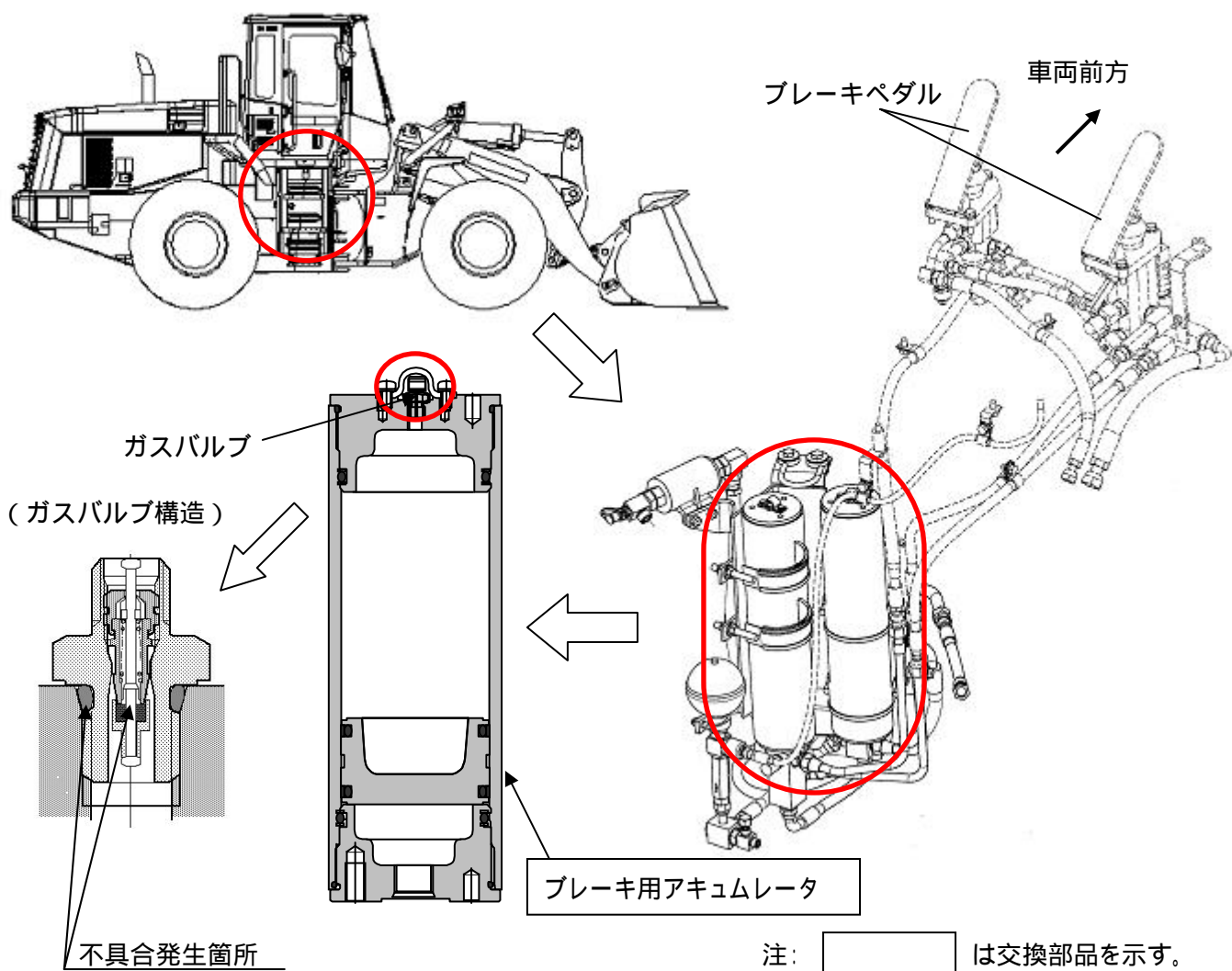


改善箇所説明図 (型式W097の例)



ブレーキ用アキュムレータのガス注入バルブのシール性が不足しているため、ガスが漏れることがある。そのため、そのまま使用を続けると、ガスの圧力が低下し、最悪の場合、走行中に駐車ブレーキが作動するおそれがある。

改善措置の内容: 全車両、ブレーキ用アキュムレータを対策品と交換する。

識別: 改善実施車のブレーキ用アキュムレータのガスバルブカバーには、製造番号の末尾に「A」を打刻し識別する。