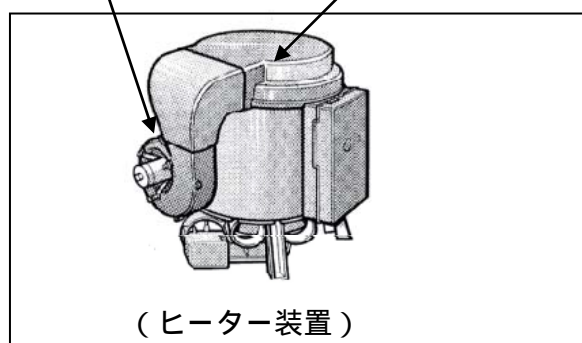


## 改善箇所説明図



ファンハウジング      トップカバー



ヒーター トップカバー &  
ファンハウジング



### 基準不適合発生箇所

炊事及び暖房に使用するヒーター装置において、トップカバー及びファンハウジングの耐熱性が不足しているため、装置が異常加熱した際に当該トップカバー及びファンハウジングが溶けることがある。そのため、そのまま使用を続けると、装置を格納する木製のパネルや床材が焼け、最悪の場合、火災に至るおそれがある。

### <改善内容>

全車両、トップカバー及びファンハウジングを対策品と交換する。

識別方法：運転席ドアのインフォメーションラベルに青色のシールを貼付ける。

注：  は交換部品を示す。