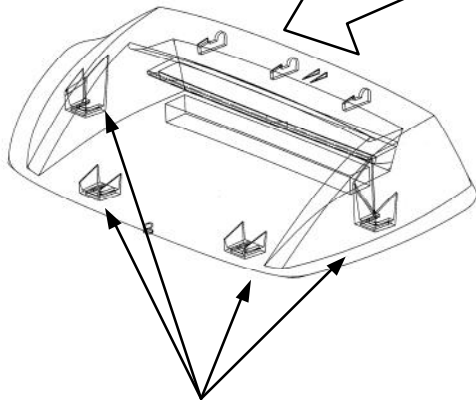


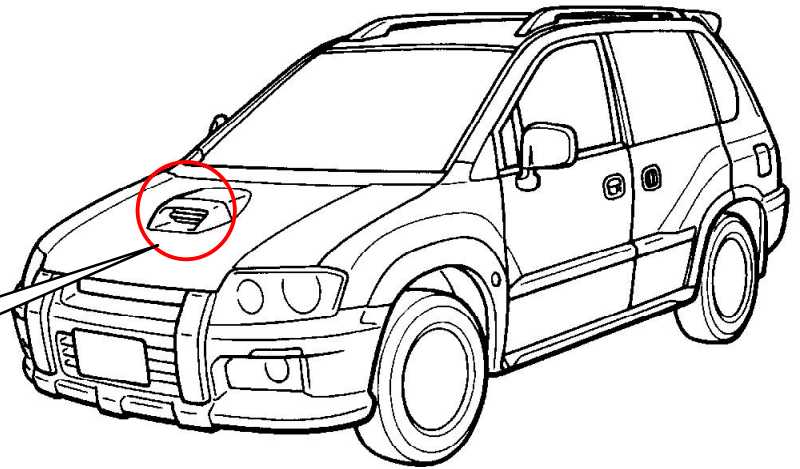
改善箇所説明図

フードエアインテークガーニッシュ



基準不適合発生箇所

フードエアインテークガーニッシュ取付部



インタークーラーの空気吸入口(フードエアインテークガーニッシュ)の取付部の形状が不適切なため、エンジンルームからの熱等により取付部が変形し、高い応力が発生するものがある。そのため、そのままの状態で使用を続けると、伸縮の繰返しにより当該取付部に亀裂が発生し、最悪の場合、走行中にフードエアインテークガーニッシュが脱落し、他の交通の妨げとなるおそれがある。

改善の内容

全車両、フードエアインテークガーニッシュを対策品と交換する。

注：図中の 内は交換部品を示す。

識別：改善済み車は、フードストライカの横に黄色または白色のペイントを塗布する。