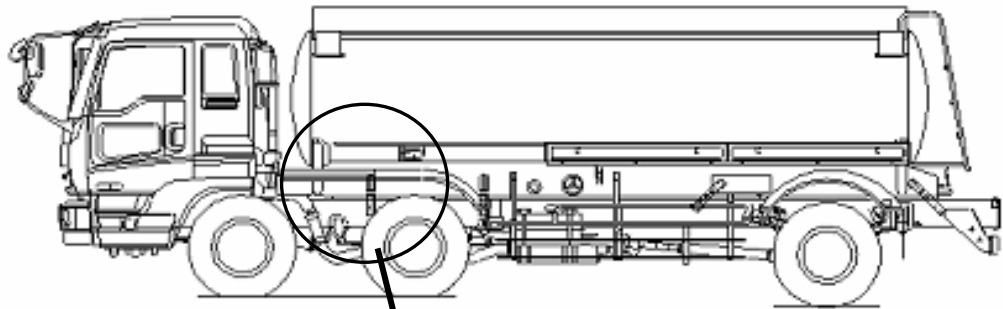
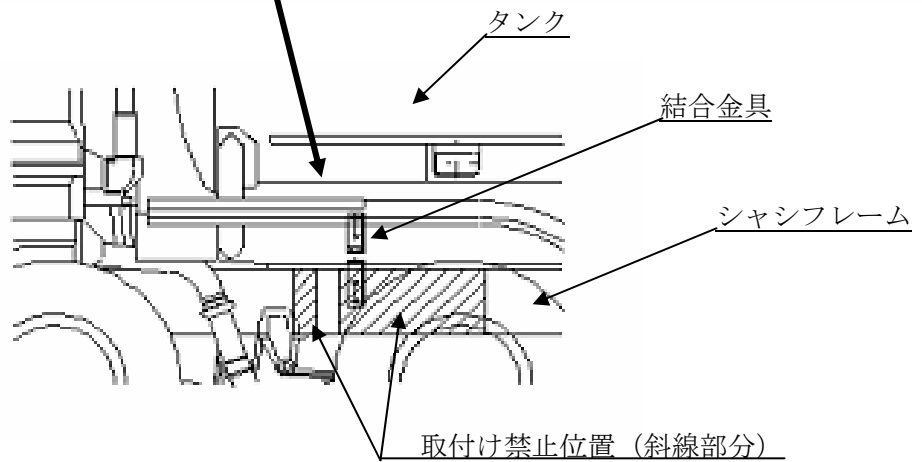


改善箇所説明書



改修前



タンクローリにおいて、タンクとシャシフレームを結合する金具の取付位置が不適切なため、当該金具取付部付近のフレームに亀裂が発生するものがある。そのため、そのままの状態で使用を続けると亀裂が進行し、最悪の場合、フレームが折損し、走行不能となるおそれがある。

対策後

改善の内容

結合金具を架装要領書における取付可能な位置に取付け直します。

