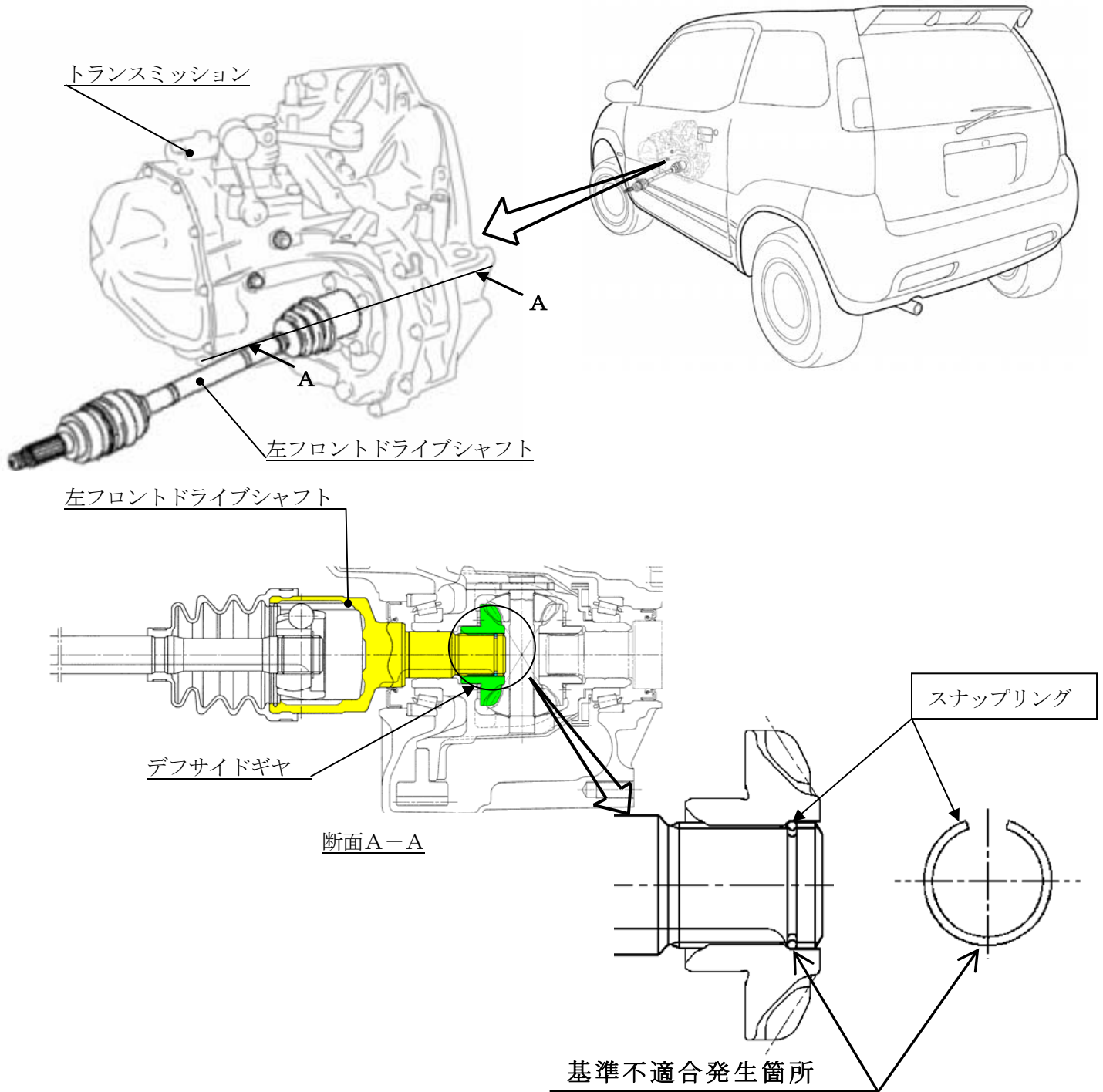


改善箇所説明図



トランスミッションデフサイドギヤと左フロントドライブシャフトの嵌合部の抜け防止用スナップリングの形状が不適切なため、デフサイドギヤへの掛かり代が不足しているものがある。そのため、そのまま使用を続けると、高速走行時にスナップリングの保持力が低下し、車両がバウンド等をした際にドライブシャフトとデフサイドギヤの嵌合が外れ、最悪の場合、タイヤに駆動力が伝わらなくなり、走行不能となるおそれがある。

改善の内容

全車両、左フロントドライブシャフトのスナップリングを対策品に交換する。

注： は交換部品を示す。

識別：ID プレートの下部に桃色のシールを貼付する。