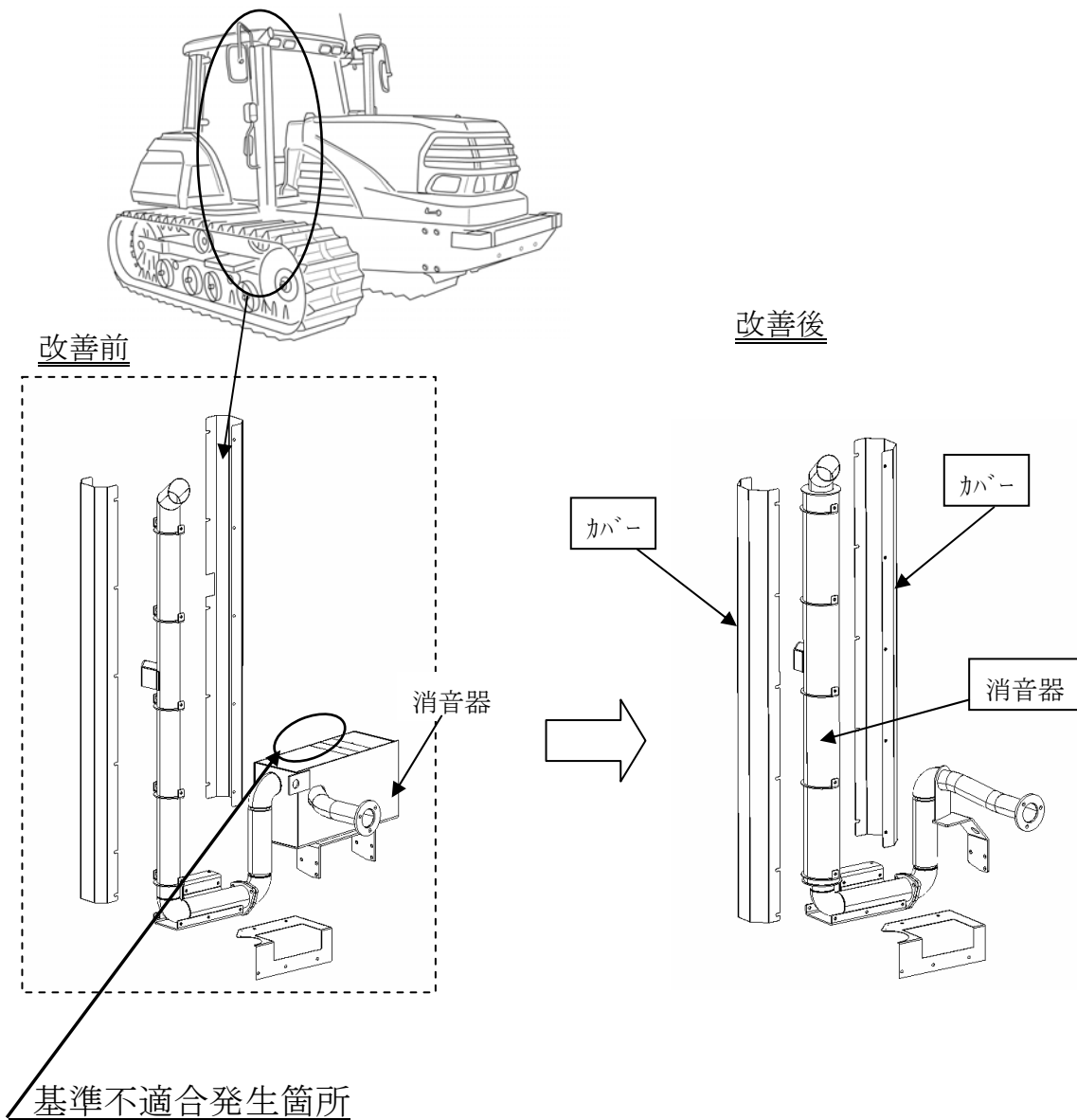


不具合事象③

改善箇所説明図(消音器)



騒音防止装置において、消音器の強度が不足しているため、排気ガスの圧力により亀裂が発生するものがある。そのため、そのまま使用を続けると、亀裂が進行し、最悪の場合、騒音が増大するおそれがある。

改善措置の内容

全車両、消音器および排気管を対策品に交換する。

注: は、交換部品を示す。

識別方法

交換部品にて識別する。