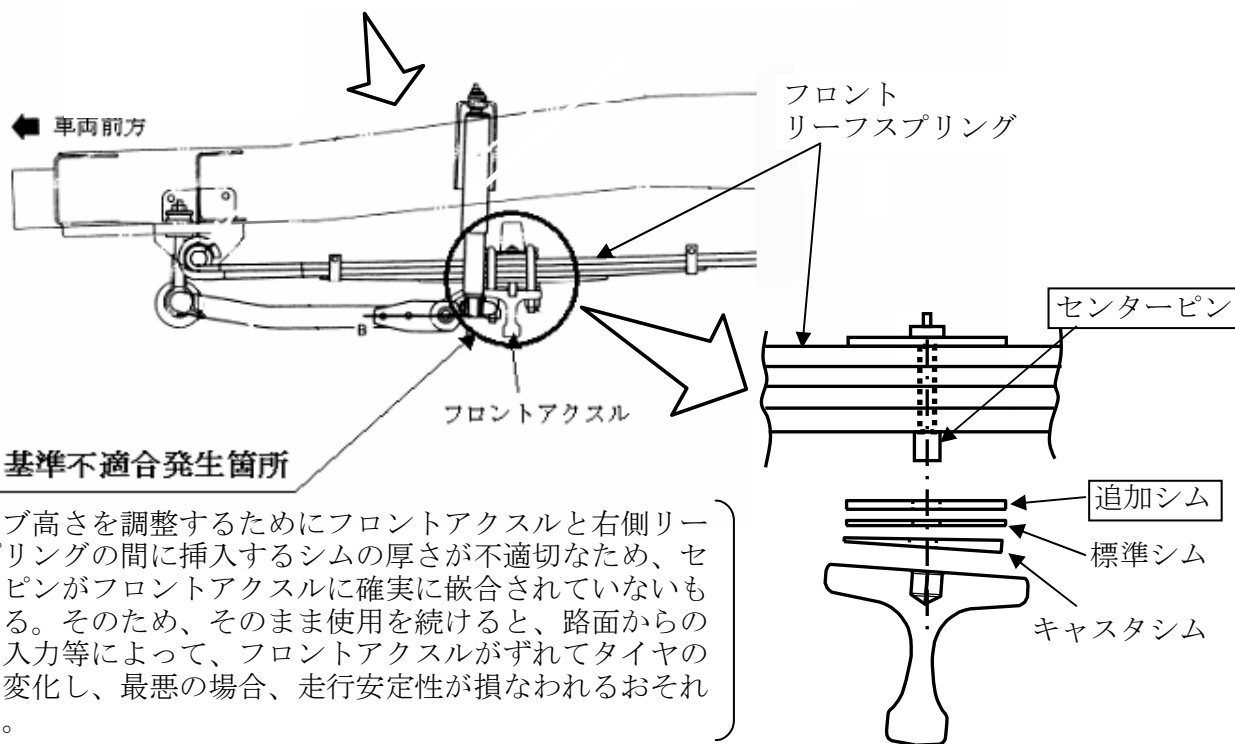


改善箇所説明図



改善の内容

全車両、右側リーフスプリングのシム厚さを点検し、規定の厚さ以上のものは、センターピン及びシムを対策品に交換する。

注: 内は交換部品を示す。

識別: 右側のリーフスプリング上面に、白色または黄色ペイントを塗布する。