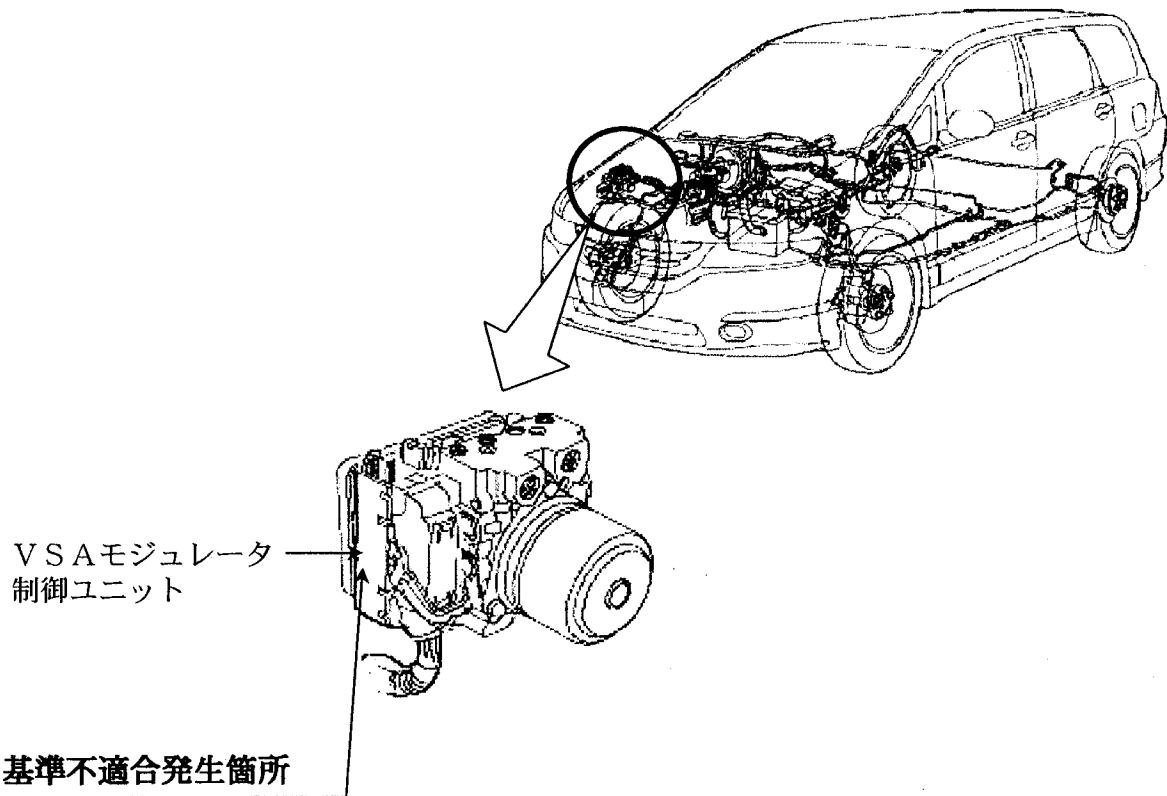


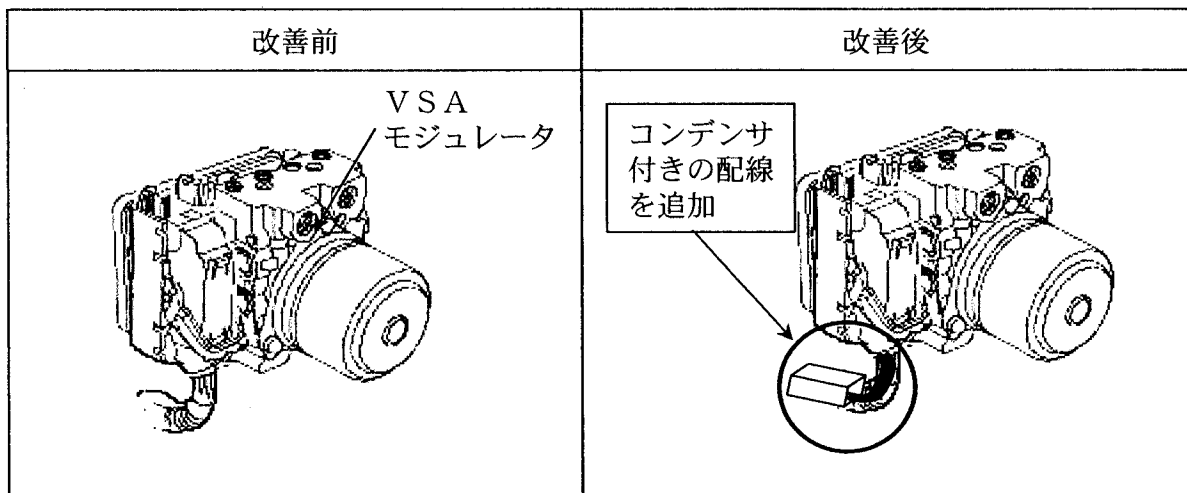
# 改善箇所説明図

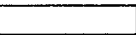


車両挙動安定化制御システム（ビークル・スタビリティ・アシスト：VSA）において、製造工程が不適切なため、制御ユニット内のコンデンサが損傷しているものがある。そのため、電圧変動で発生する電気ノイズが除去されず、ブレーキペダルの踏み込み量を検知するセンサが誤作動を起こすものがあり、瞬間的にブレーキアシストが作動し、最悪の場合、走行中、制動灯が点灯しないで突然ブレーキが作動するおそれがある。

## 改善の内容

全車両、VSAモジュレータ制御ユニットにコンデンサ付きの配線を追加する。



注：  は追加部品を示す。

識別：改善後のVSAモジュレータは追加したコンデンサにより識別できるため、特別な識別の追加は行わない。