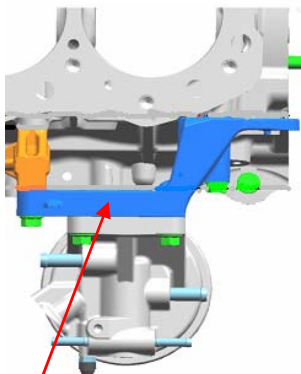


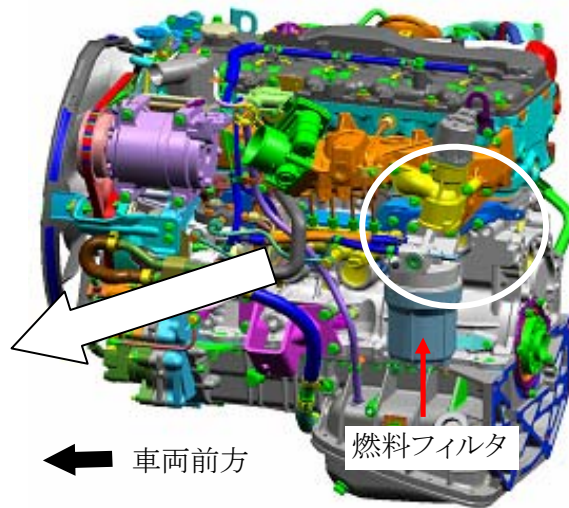
改善箇所説明図



上から見た図

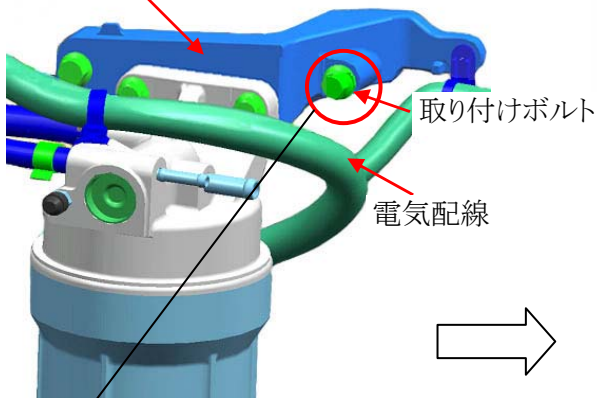


燃料フィルタ取り付けブラケット



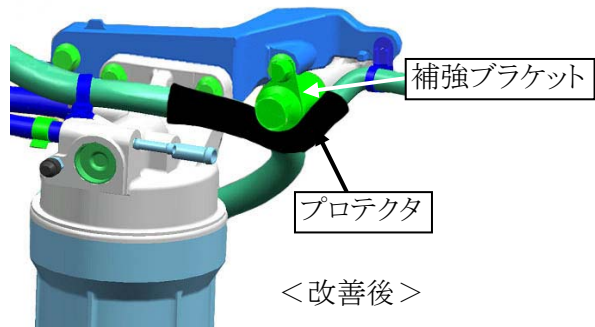
燃料フィルタ

車両前方



取り付けボルト

電気配線



補強ブラケット

プロテクタ

<改善後>

基準不適合発生箇所

燃料フィルタ取付ブラケットの形状が不適切なため、当該ブラケットがエンジン振動により共振することがある。そのため、そのまま使用を続けると、当該ブラケットの取付ボルトが折損し、最悪の場合、燃料フィルタが外れて燃料が漏れるおそれがある。

改善の内容: 全車両、燃料フィルタ取付ブラケットに補強ブラケットを追加する。また、追加した補強ブラケットと電気配線が干渉するおそれがあることから、電気配線に保護材を取付ける。

識別：エンジンヘッドカバー後部に黒色ペイントを塗布する。

注： は追加する部品を示す。