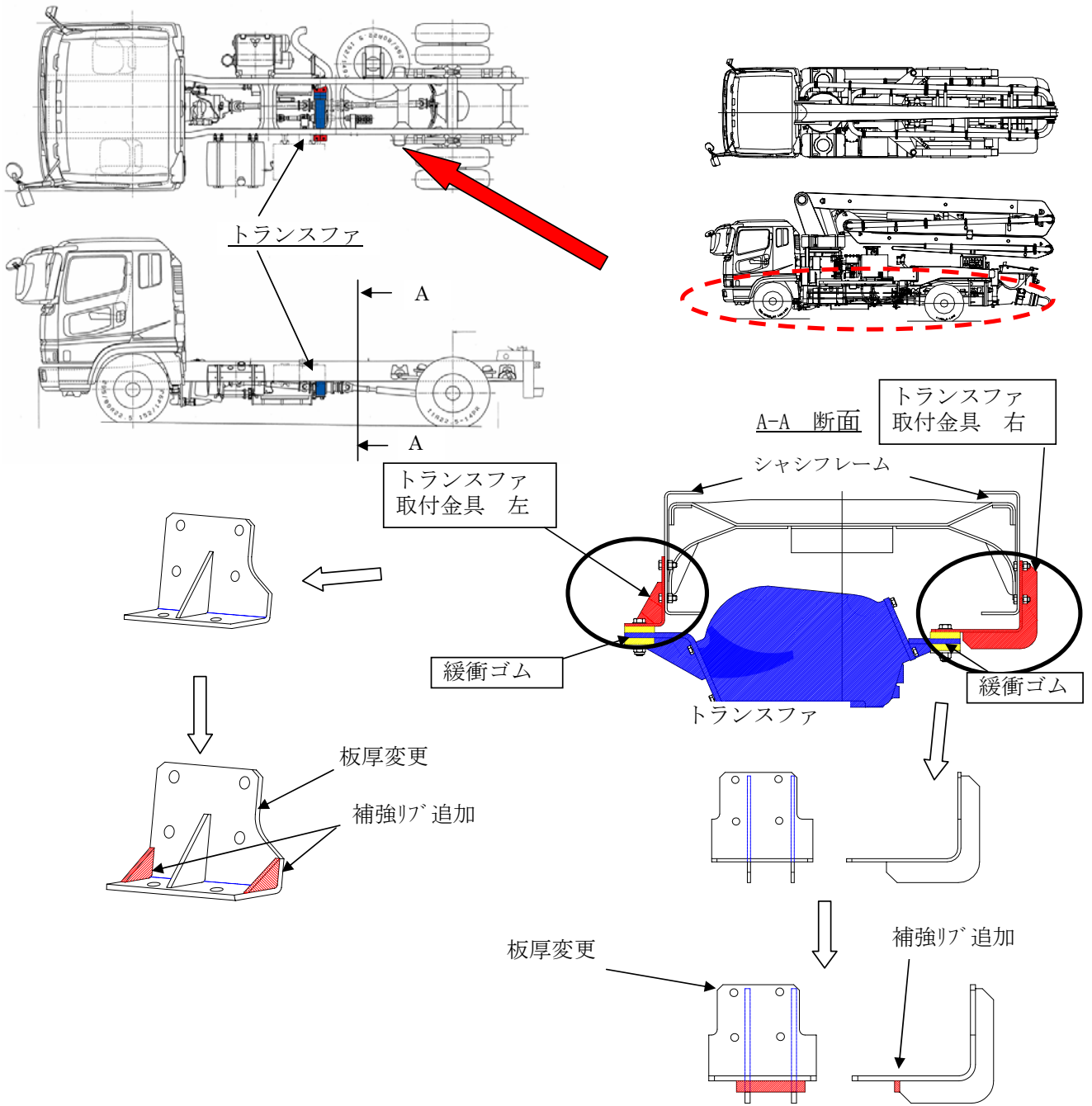


# 改善箇所説明図



## 不具合発生箇所

コンクリート作業車に架装した車両において、動力分配装置(トランスファ)取付金具の強度が不足しているため、コンクリート打設作業時の負荷により当該取付金具に亀裂が発生する場合があります。そのため、そのまま使用を続けると、亀裂が進展し、最悪の場合、走行中に取付金具が破損してトランスファが脱落し、走行不能となるおそれがある。

## 改善の内容

全車両、トランスファ取付金具を対策品と交換するとともに、緩衝ゴムも新品と取り換える。

注 :    は、追加・交換部品を示す。

識別 : 対策実施済み車には、運転席側ドア開口部ドアロックストライカー付近にステッカー (No.1958) を貼り付ける。

