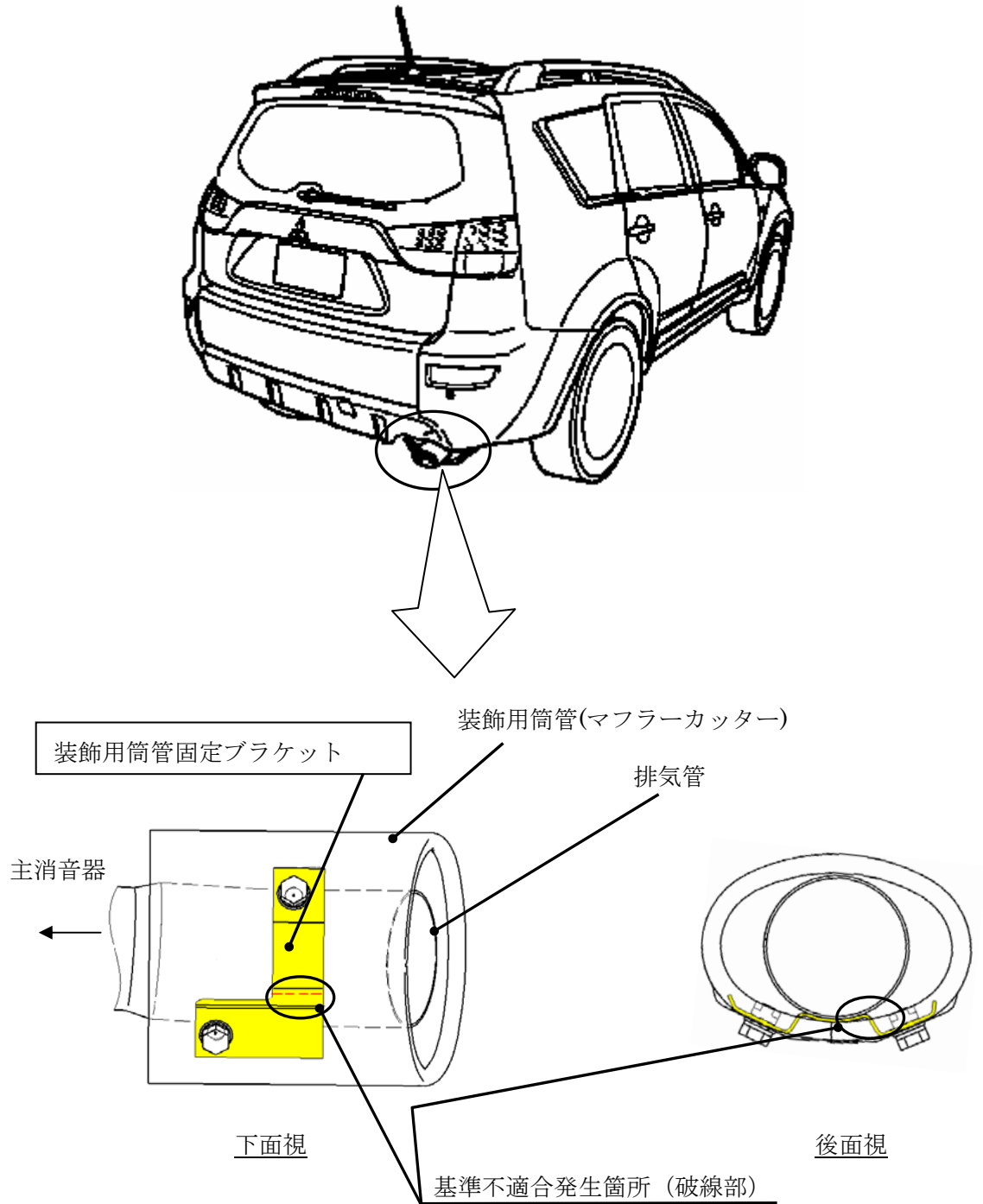


改善箇所説明図



排気管に取り付けている装飾用筒管(マフラーカッター)の固定ブラケットの強度が不足しているため、走行時の振動などにより当該ブラケットが破断するものがある。そのため、そのまま使用を続けると、最悪の場合、装飾用筒管が脱落し、他の交通の妨げとなるおそれがある。

改善の内容

全車両、装飾用筒管固定ブラケットを対策品ブラケットと交換する。

注：図中の 内は交換部品を示す。

識別：なし（車両後方から目視にて、容易にブラケット形状の確認が可能であり特別な識別はしない）