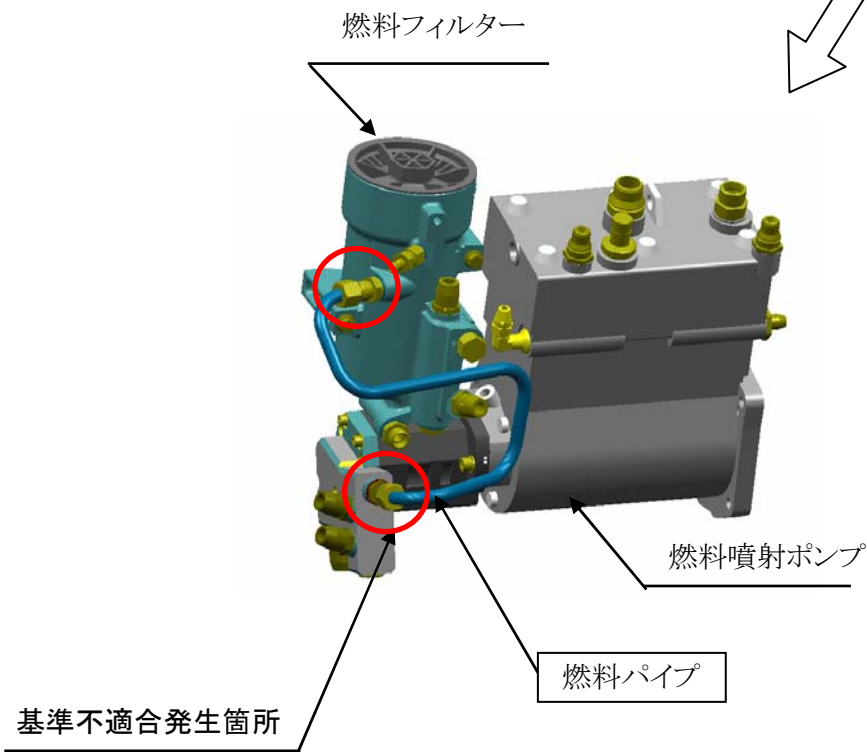
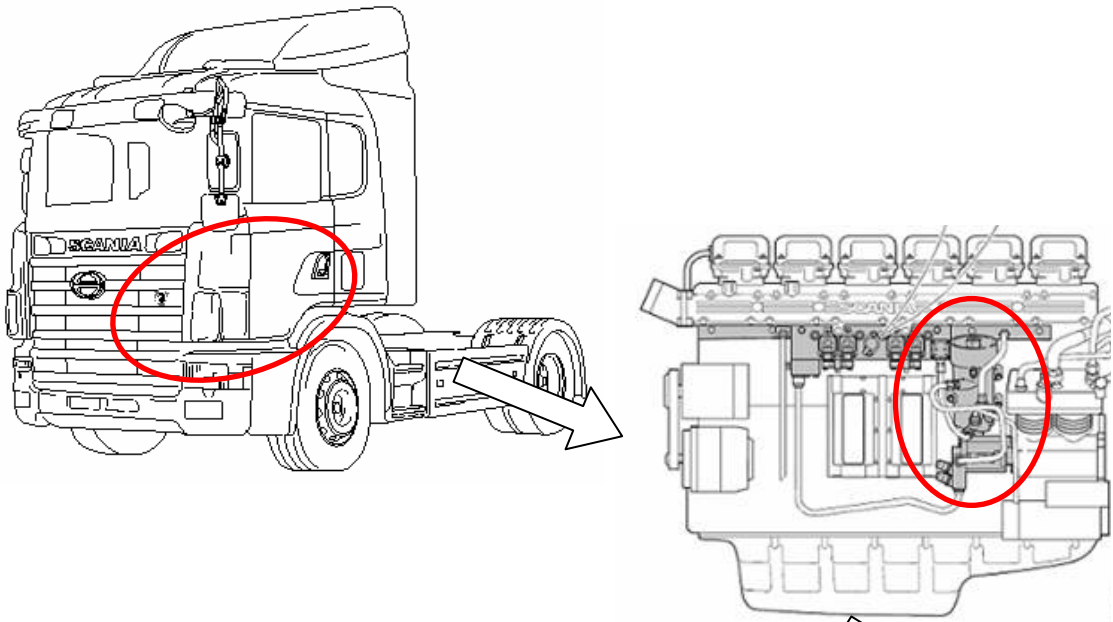


改善箇所説明図



注： は交換部品を示す。

燃料パイプの燃料噴射ポンプとの取付部の形状が不適切なため、当該取付部に過大な応力が発生する場合がある。そのため、そのまま使用を続けると、燃料パイプに亀裂が発生し、燃料が漏れるおそれがある。

改善の内容

全車両、燃料パイプを対策品と交換する。

識別：車台番号の後方に黄色ペイントを塗布する。