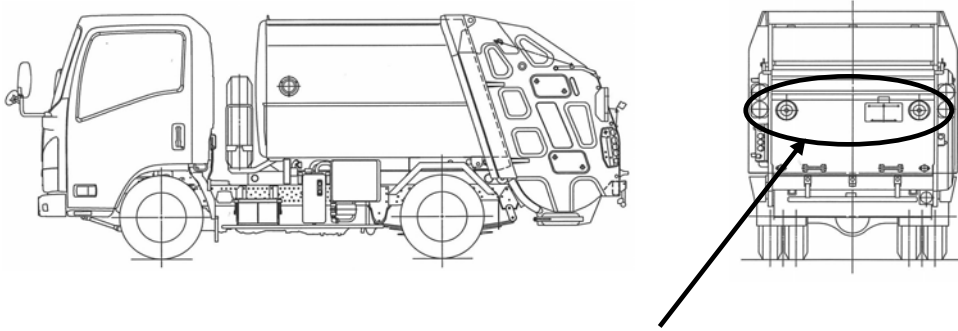


## 改善箇所説明図

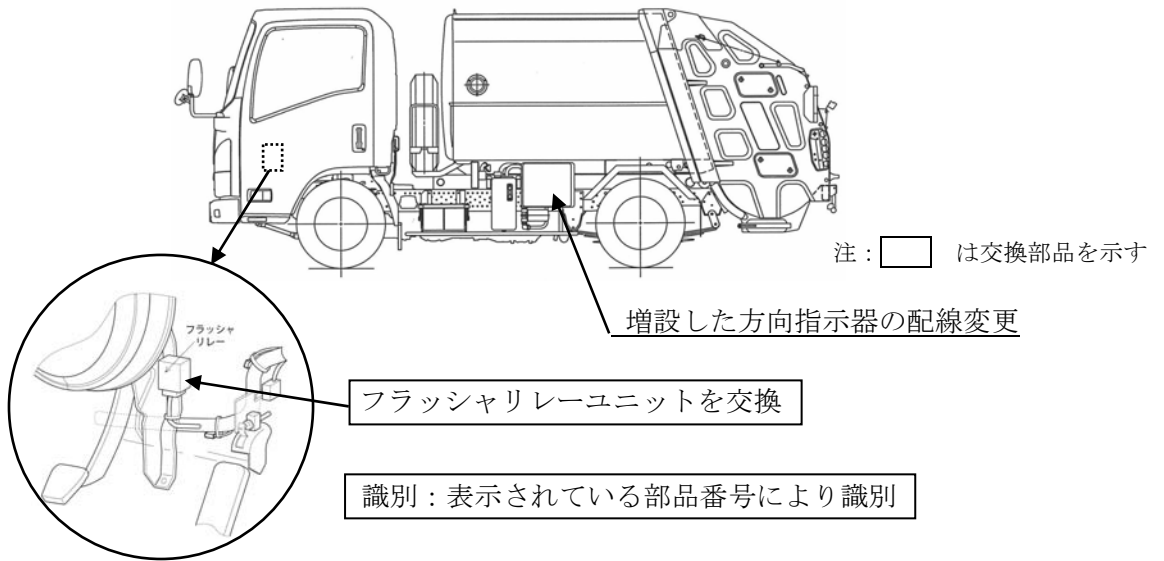


基準不適合発生箇所  
(後面に増設した方向指示器)

自動車の前面または後面に備える方向指示器が故障した場合に、運転者席の作動状態表示装置が作動しない。

全車両、後面に増設した方向指示器の種類に応じて以下の措置を行う。

①増設した電球式方向指示器の配線を変更するとともに、フラッシュリレーユニットを適切なしきい値のものに交換する。



②増設したLED式方向指示器の作動状態を検出する検出器と表示灯を運転室内に追加する

