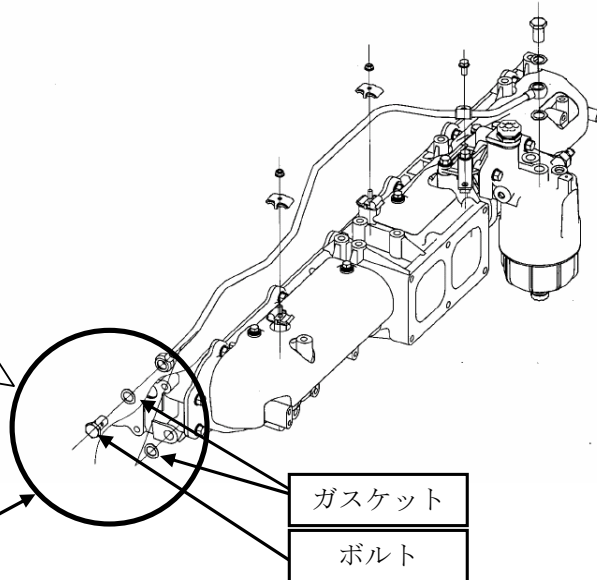
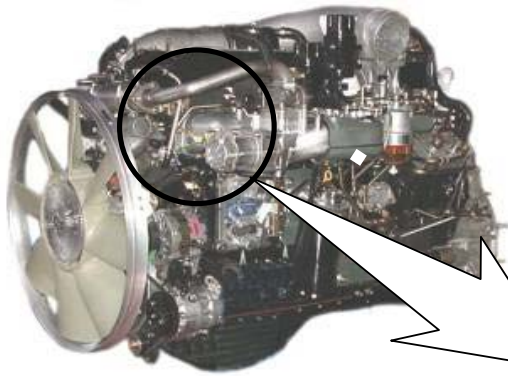


改善箇所説明図



[燃料配管レイアウト]



基準不適合発生箇所

エンジン燃料低圧配管用コネクタ部のガスケットの材質が不適切なため、取付けボルト締付け時に、ガスケットの表面に微細な亀裂が生じることがある。そのため、そのまま使用を続けると、亀裂が進行し、当該コネクタ部より燃料が漏れるおそれがある。

改善の内容

全車両、当該ガスケット及び取付けボルトを対策品と交換し、規定トルクで締付ける。

注： 内は交換部品を示す。

識別：燃料フィルタ上部に白色ペイントを塗布する。