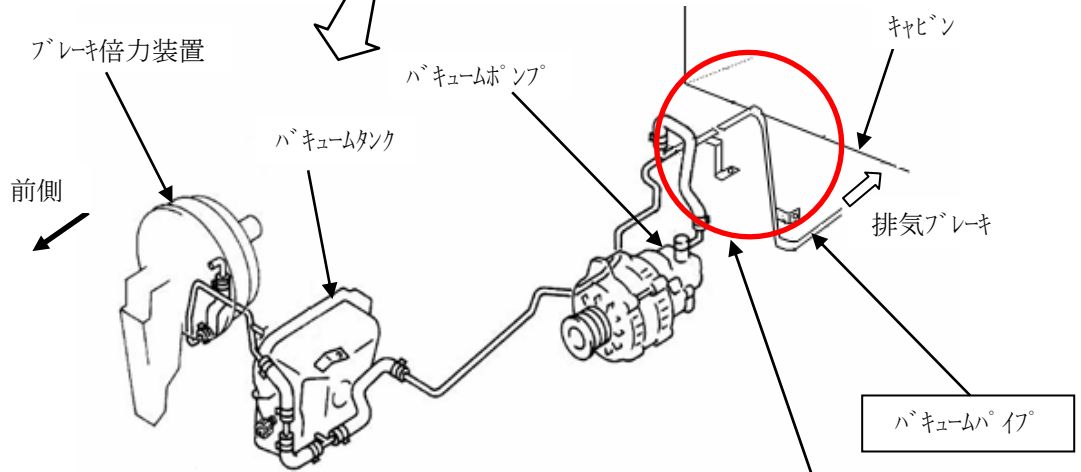


# 改善箇所説明図



## 基準不適合発生箇所

ブレーキ倍力装置に負圧を供給するバキュームパイプの形状が不適切なため、当該パイプがキャビンと干渉している。そのため、そのまま使用を続けると、走行中の振動により当該パイプが破損して負圧を保持できなくなり、最悪の場合、ブレーキ倍力装置が作動しなくなり、制動力が低下するおそれがある。

**改善の内容**  
全車両、バキュームパイプ一式を対策品と交換する。

識別：運転席取付けボルト（右前側）の頭に黄色ペイントを塗布する。

注)  は交換部品を示す。