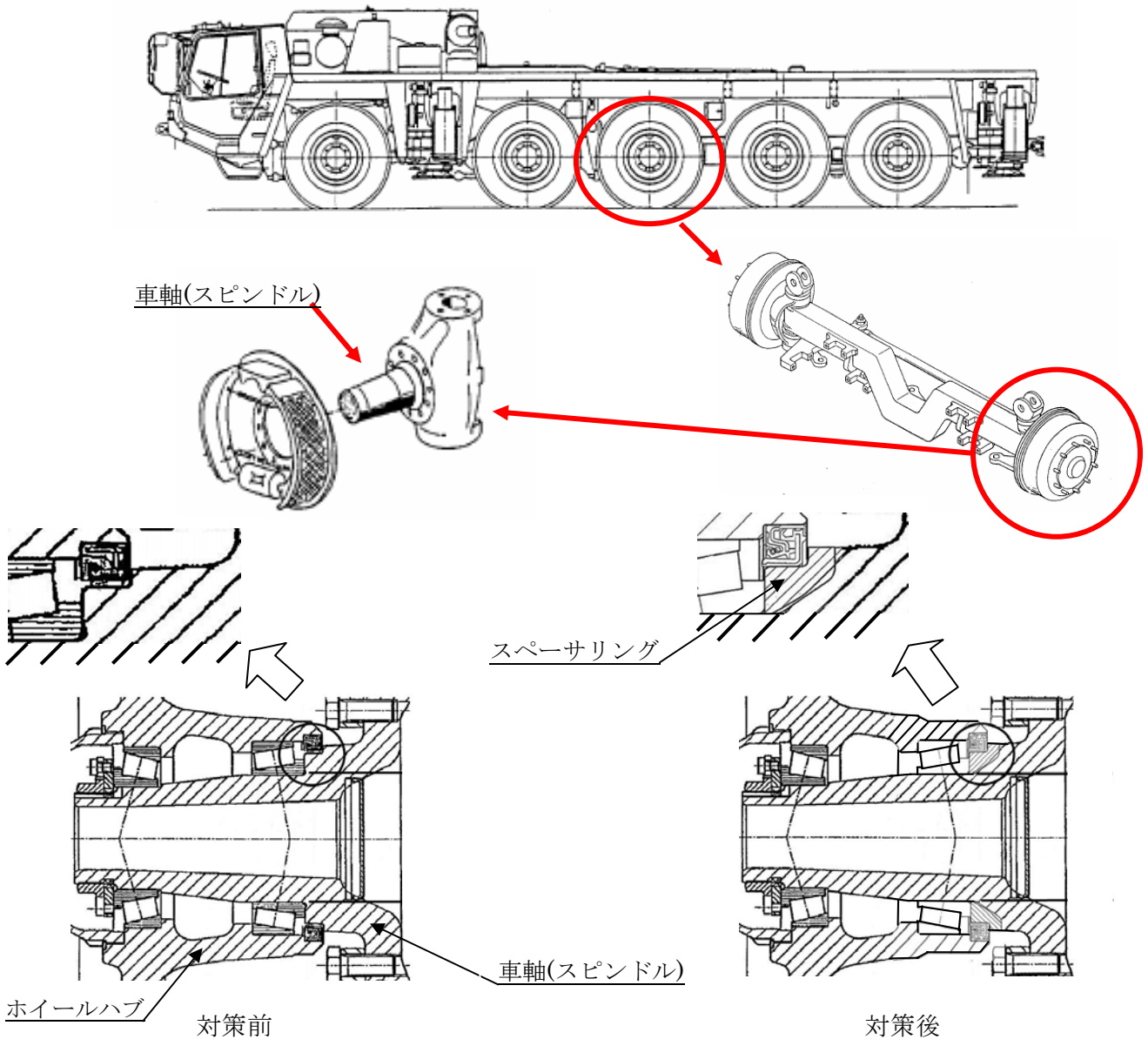


# 改善箇所説明図



## 不具合発生箇所

クレーン用台車にクレーン部を装着したままで現場内を移動した場合、第3車軸（スピンドル）部に材料の疲労限を超える応力が発生することがある。そのため、そのまま使用を続けると、当該スピンドルに亀裂が入り、最悪の場合、クレーン部を装着しない状態で一般路走行時に車輪が脱落するおそれがある。

### 改善内容

全車両、当該スピンドル部を対策品に交換する。

識別：アクスルハウジング下面に白色のペイントマークをする。