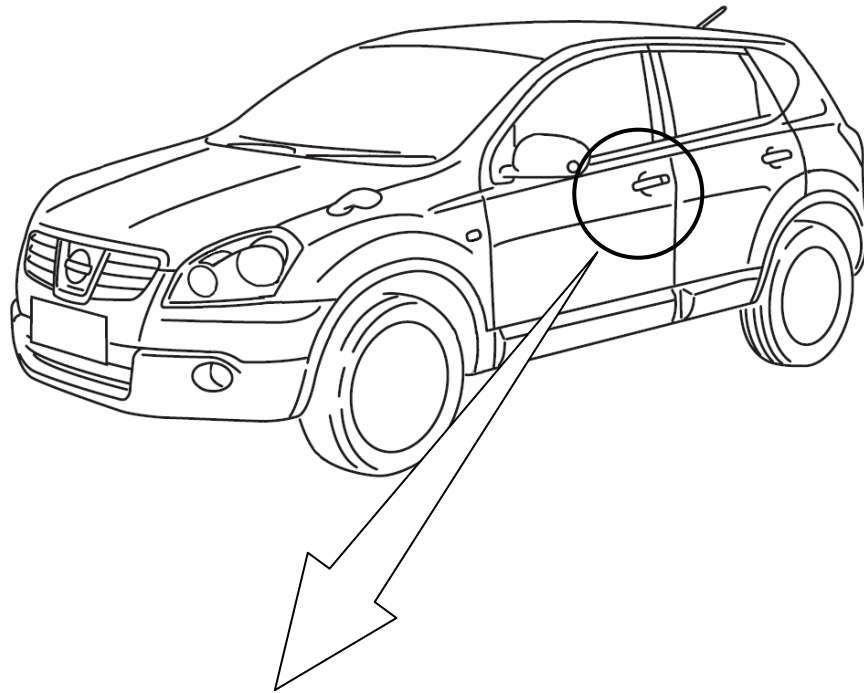
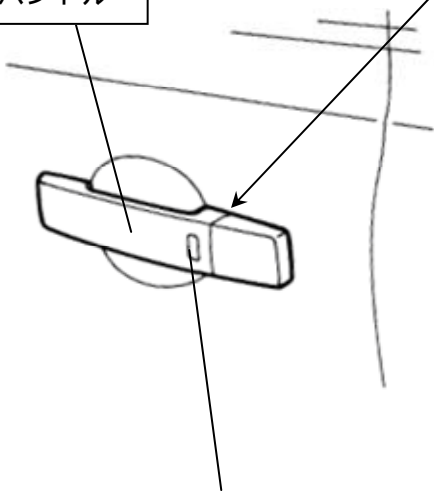


改善箇所説明図



アウトサイドハンドル



インテリジェントキー仕様用リクエストスイッチ

基準不適合発生箇所

インテリジェントキー仕様の運転者席及び助手席の乗降口の扉において、外側のハンドルの寸法が大き過ぎるものがあるため、扉を開いた際に当該ハンドルが引っ掛かって戻らないことがある。そのため、確実に扉を閉じることができないおそれがある。

改善の内容

全車両、当該ハンドルを点検し、引っ掛かりがあるものは修正する。

識別：銀色のシールをモデルナンバープレートの右横に貼り付ける。

注： は、修正する部品を示す。