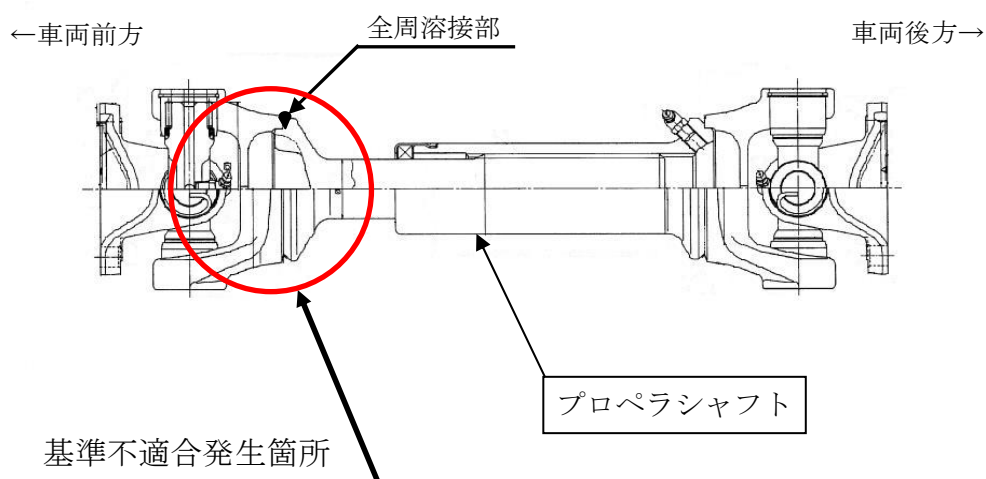


# 改善箇所説明図



プロペラシャフトのヨーク部の溶接強度が不足しているものがある。そのため、そのまま使用を続けると、当該溶接部に亀裂が生じ、最悪の場合、プロペラシャフトが破断し、走行不能となるおそれがある。

## 改善の内容

全車両、当該プロペラシャフトを対策品と交換する。

注：□内は、交換部品を示す。

識別：スリーブヨーク部に、白色ペイントを塗布する。