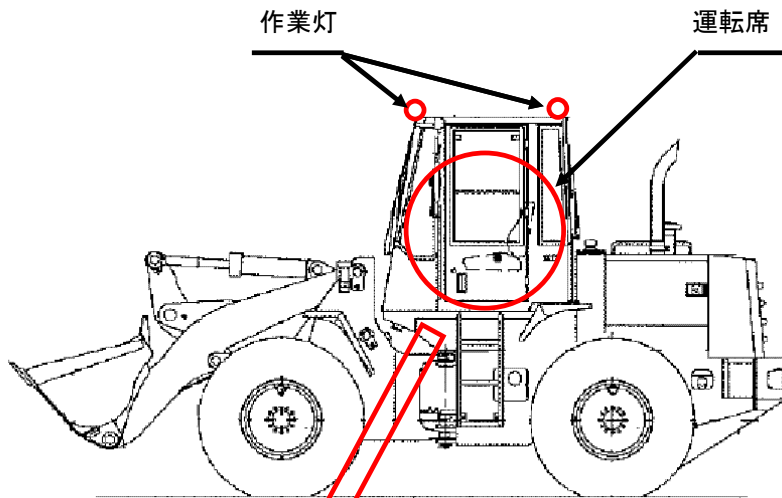
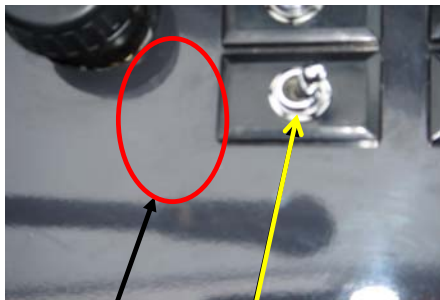


## 改善箇所説明図



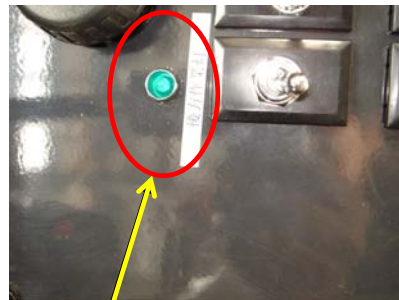
対策前



作業灯用点灯スイッチ

基準不適合発生箇所

対策後



作業灯点灯状態確認装置

〔 走行中に使用しない灯火(作業灯)において、運転者席で点灯状態を確認できる装置を備えていないものがあり、保安基準に適合していないおそれがある。 〕

### 改善内容

〔 全車両、点灯状態を確認できる装置の有無を点検し、取り付けられていない場合は取り付ける。 〕

注:  は対策部品を示す。

識別: 外観上、点灯状態確認装置(インジケータ)の有無にて容易に識別が可能なので、特別な識別の追加はおこなわない。