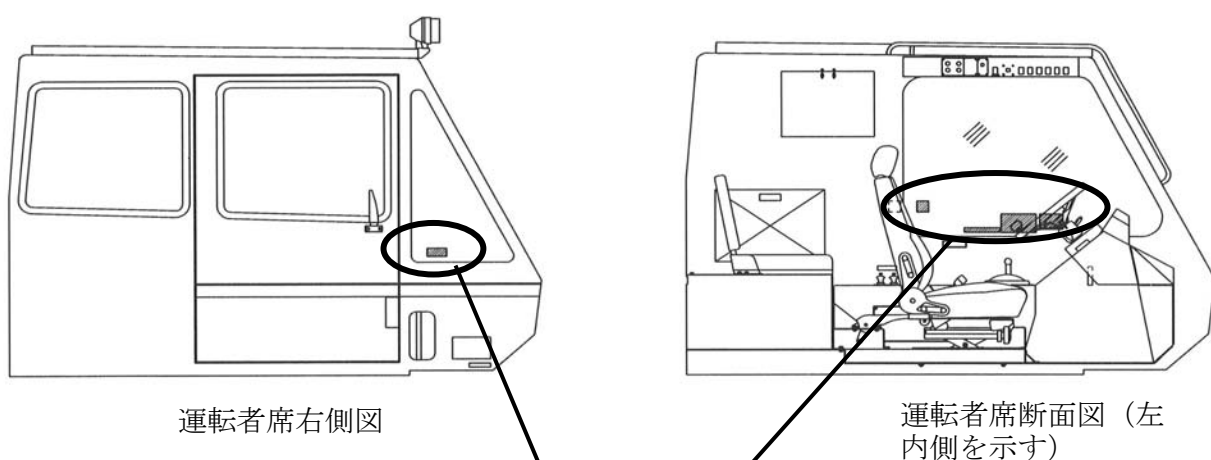
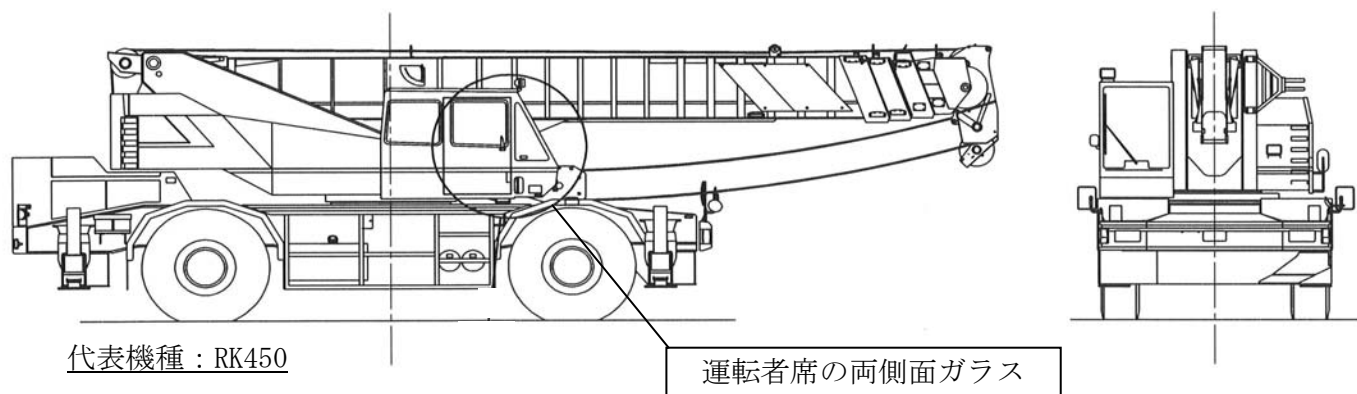


改善箇所説明図



基準不適合発生箇所

同一不適合車両の型式（機種名）

- ・ R160 (RK160) : 左側のみ貼付
- ・ R200 (RK200) : 左側のみ貼付
- ・ R250 (RK250) : 左側のみ貼付
- ・ R252 (RK250-2) : 左右に貼付
- ・ R450 (RK450) : 左右に貼付

不具合の内容

前面ガラス又は側面ガラスに銘板（注意銘板等）を貼付したため、道路運送車両の保安基準に適合していない。

改善の内容

全車両、当該銘板を剥がし、必要なものは適合する位置に貼り直す。

識別：外観上、銘板の有無にて容易に識別が可能のため、特別な識別の追加は行わない。