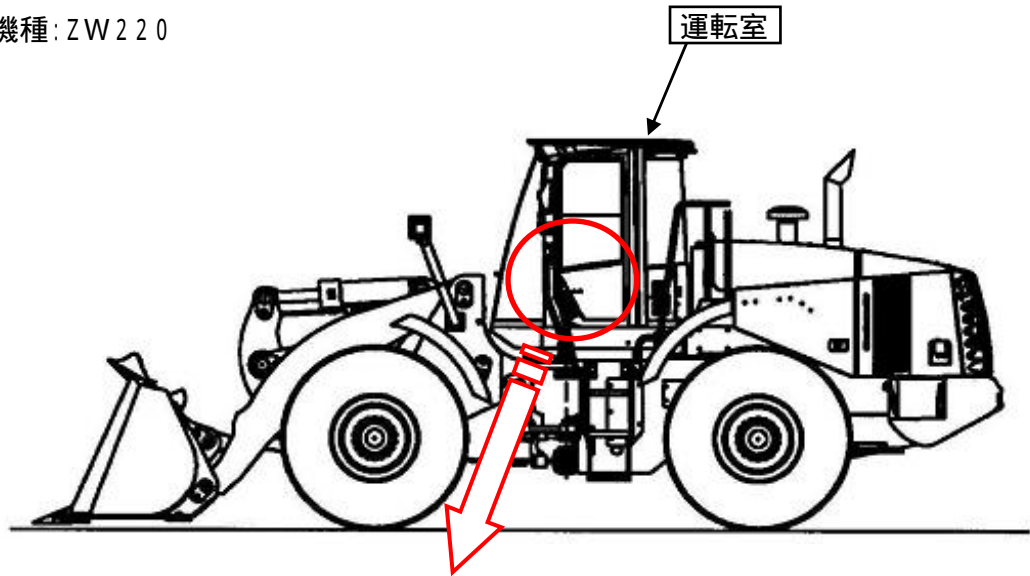


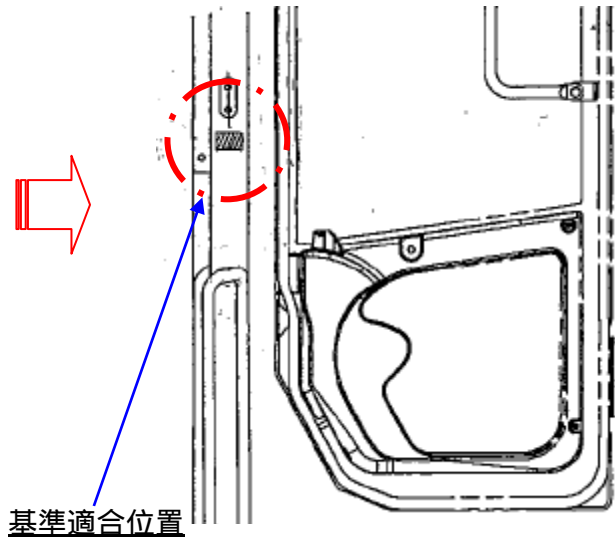
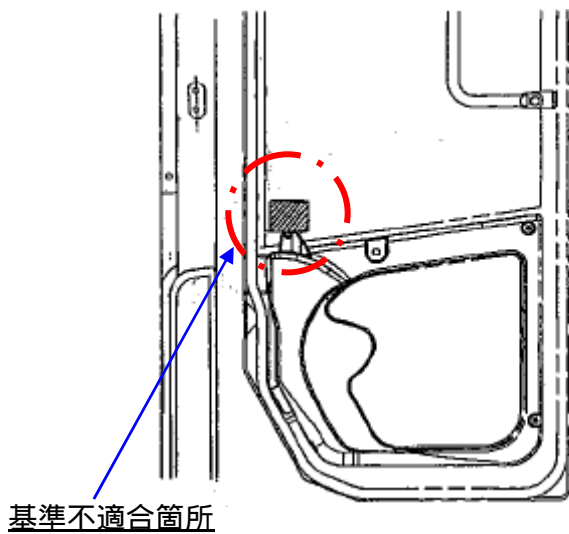
改善箇所説明図

代表機種: ZW220



現状 キャブ内右ドアガラス部

改善後 キャブ内右ドア支柱部

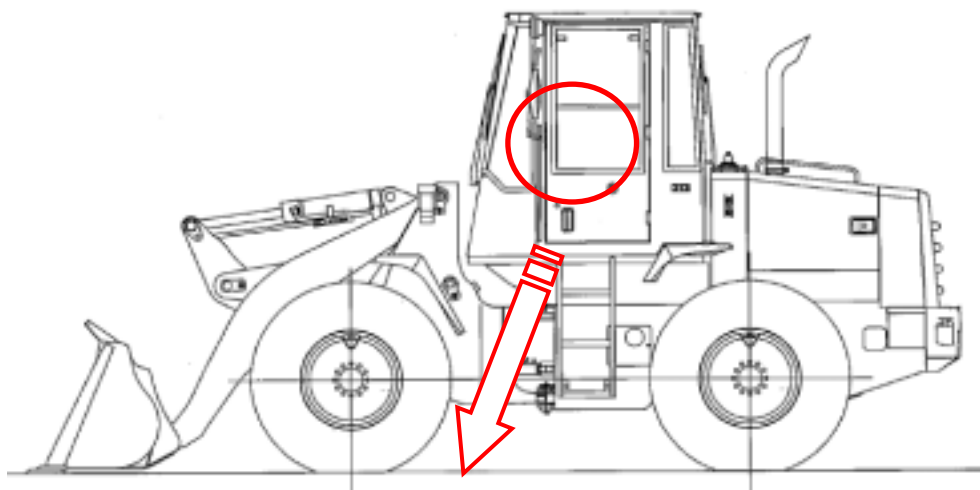


前面ガラス又は側面ガラスに銘板(注意銘板等)を貼付したため道路運送車両の保安基準に適合していない。

改善処置の内容: 全車両、当該銘板を剥がし、保安基準に適合する位置に貼り直す。

識別方法: 外観上、銘板の有無にて容易に識別が可能のため、特別な識別の追加はおこなわない。

HS50(LX70)



基準不適合箇所

基準適合場所

現状 キャブ内左ドアガラス部

改善後 運転席左カハ一部

