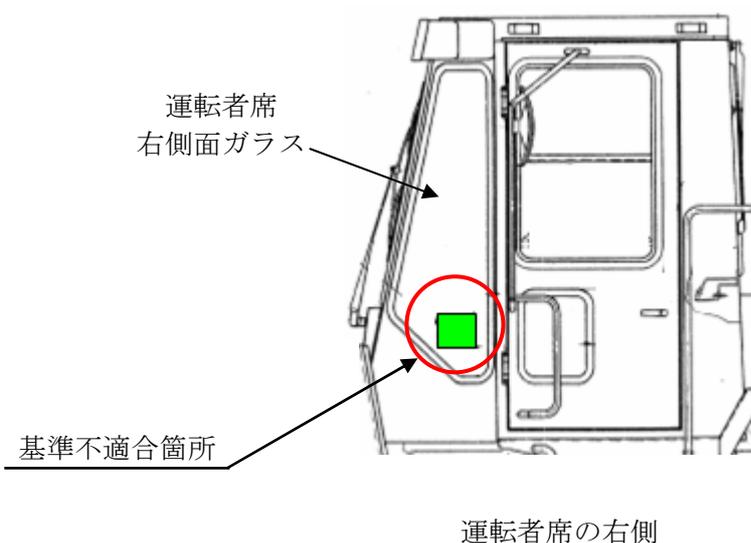
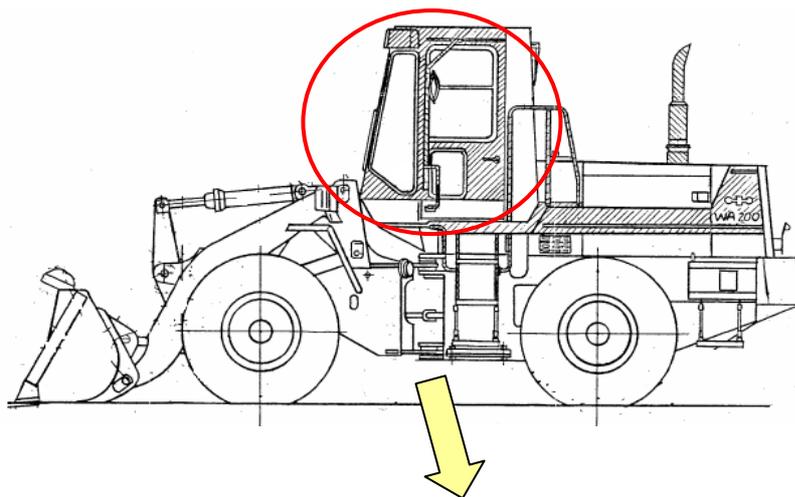


改善箇所説明図(代表機種:WA200-1 の例)



〔 前面ガラス又は側面ガラスに銘板(注意銘板等)を貼付したため道路運送車両の保安基準に適合して  
いない。 〕

改善措置:全車両、当該銘板を剥がし、当該銘板の内容を印刷した小冊子に変更する。

識別:外観上、銘板の有無にて容易に識別が可能なので、特別な識別の追加はおこなわない。