

型 式：A S C式トライスターD - 4 7 2型 超軽量動力機（単座）

識別番号：J R 7 2 6 0（（財）日本航空協会識別番号）

発生場所：埼玉県志木市

発生日時：平成12年5月3日 16時25分ごろ

## 1 航空事故調査の経過

### 1.1 航空事故の概要

J R 7 2 6 0は、平成12年5月3日（水）、レジャー飛行のため、操縦者1名が搭乗し、埼玉県浦和市秋ヶ瀬公園横を流れる荒川の北東側堤防上から離陸したが、強風に流され、対岸にある志木市秋ヶ瀬運動公園内のサッカー場に16時25分ごろ激しく接地した際、機体を損傷し、操縦者が重傷を負った。

搭乗者の死傷	操縦者	重傷（腰椎圧迫骨折等）
--------	-----	-------------

航空機の損壊	中 破	火災発生無し
--------	-----	--------

### 1.2 航空事故調査の概要

平成12年9月1日に当該事故の通報を受け、主管調査官ほか1名の航空事故調査官が、調査を開始した。その後、操縦者と調整のうえ、平成12年9月21日現場調査及び口述調査を開始した。

なお、事故の発生から通報までに日時を要したことについては、事故発生当初、操縦者から事故機は航空機扱いではない機体であるとの申告があり、関係機関において、航空事故ではなく一般事故として処理されていた経緯があった。その後約4ヶ月が経過した後、操縦者から航空局に対し、事故機は航空機であって航空事故であったとの連絡があり、その結果、航空局から当委員会に対し航空事故としての通報があったものである。

原因関係者から意見聴取を行った。

## 2 認定した事実

### 2.1 航空機乗組員に関する情報

操縦者	男性	46歳
-----	----	-----

（財）日本航空協会技量認定	No. 9678（平成12年5月1日）
---------------	---------------------

型式の限定	超軽量動力機（体重移動型クラス）
-------	------------------

総飛行時間	約20時間
-------	-------

同型式機飛行時間

約 5 時間

( 上記時間は、操縦者の口述による。 )

## 2.2 航空機に関する情報

### 2.2.1 航空機

型 式

A S C 式トライスター D - 4 7 2 型

総飛行時間

約 5 時間

事故当時の重量

約 1 3 0 k g ( 型式認定仕様書、最大 1 6 0 k g )

### 2.2.2 航空機各部の損壊の状況

航空事故に関する通報は、発生から約 4 ヶ月経過していたことから、その間に事故機は操縦者である所有者により、エンジン等が機体から取り外され処分されていた。

エンジン等を除いた他の機体部分については、当該機の製造工場に修理のため搬入された際、平成 1 2 年 1 2 月 2 2 日、損傷状況の確認を行った。

各部の損壊状況は次のとおりであり、何れも同機が離陸後、激しく接地した際に生じたものと推定された。

- |           |                                                                                       |
|-----------|---------------------------------------------------------------------------------------|
| (1) 主翼    | 左翼前縁部スパーが、クロスバー接続部付近にて折損                                                              |
| (2) トライク部 | センターフレームが、座席部下方で湾曲及び前輪取り付け部直後で折損<br>左主輪のサポートチューブ折損及びサポートケーブルが取り付け部で破断<br>コントロールバー一部変形 |
| (3) プロペラ  | 左右ブレード中央部で破断、プロペラシャフト折損<br>( 付図 2、3 及び写真 1、2 参照 )                                     |

## 2.3 気象に関する情報

熊谷地方気象台が発表した当日の天気概況は次のとおりであった。

日本海には上空に寒気を伴った低気圧があって東北東へ進んでいます。現在、関東甲信地方は北部山沿いで曇り、その他の地方は晴れています。

今日の関東甲信地方は上空に寒気が残り、関東甲信北部や東部を中心にこれから宵の内にかけて、一時雨が雷雨となるところがあるでしょう。

事故現場近くの志木消防署により観測された風向・風速は次のとおりであった。

( 志木消防署：事故現場から西北西に約 1.5 k m )

16:00 北東 1.5 m/s 瞬間最大 東 5.2 m/s

17:00 北東 4.6 m/s 瞬間最大 東北東 12.6 m/s

## 2.4 現場調査

### 2.4.1 現場の状況

事故現場は、荒川右岸河川敷の運動公園内のサッカー場であった。事故通報を受けたのが、事故発生の約4ヶ月後であったため、地上痕跡等の確認はできなかった。

### 2.4.2 飛行の経過等

事故に至るまでの経過等は、操縦者及び飛行仲間等によれば、概略次のとおりであった。

#### (1) 操縦者

秋ヶ瀬場外離着陸場には、午後1時過ぎごろに着いた。機体を組み立てた後、雲行きが怪しくなって雨が降り出し、所々で雷が鳴り始めた。雨は30分くらいで止んだが、風が強く、飛べる状態ではなかった。その後風がおさまり、飛行仲間が私と同じ型式の機体で飛び上がった。

その後、私も飛べると判断し、堤防の上から飛び上がったが、浮き上がって30秒程した時、ノーズアップの姿勢になり、高度300m位まで急上昇した。風が再び強くなってきたと思ったので、パワーを絞りと、離陸した堤防上へ降りようとしたが、堤防上約8m位の高度でホバリングのような状態になり、降下も出来ない状態になった。降下するためにコントロールバーを体の方へ引きつけていたが、手がしびれ、支えきれなくなったので、一旦高度を上げようと思ってパワーを入れたところ、今までに経験したことの無い宙返りのような動きを繰り返しながら風下に流され、対岸の志木市側の運動場上空に達した。

志木市側の運動場は、人が多く、駐車している車や電線等もあったが、以前怪我もなくクラッシュした経験があり、そのまま流されて民家のある方向へ行くよりもよいと判断して、サッカー場に左翼を下にしてノーズから意識的に突っ込んだ。その際、トライク部のセンターフレームが折れ、左足を挟まれ骨折した。

#### (2) 飛行仲間

私は着陸後、彼の飛行を見ていた。堤防上に降りようとし飛行してきたが風にあおられたのか、45度程ピッチを上げ、その後失速反転するような動きを三回程繰り返しながら対岸の方に流されていき、サッカー場に機首から突っ込んでいった。

(3) 消防署職員（志木市）

事故現場には、16時55分ごろに到着した。

機体は、前のめりになっており、特別変わったようなところはなかったように思う。

操縦者は、機体の横に腰を掛けていた。意識は正常であったが、寒気を訴えていた。

救急車に乗せ、手当てを行いながら病院に運んだ。

（付図1及び写真1参照）

## 2.5 その他必要な事項

2.5.1 本飛行に関し、航空法第11条第1項ただし書、第28条第3項及び第79条ただし書の許可は、取得されていなかった。

2.5.2 当該型式機が日本航空協会での型式認定を取得した際、申請者（当該機体の製造者）から日本航空協会へ提出された操縦に必要な事項を記載した「飛行規定」によれば、当該型式機の離着陸に関する風速制限に関し、横風成分3 m/s以上又は風速6 m/s以上では飛行は禁止となっていた。

操縦者は、「飛行規定」の配布を受けていなかった。

当該型式機の製造者によれば、製造者主催の飛行クラブで教育を行うとともに、飛行クラブでの受講者のみに機体を販売することとしており、それにより飛行に必要な制限は周知されていると考えていたため、製造者は、操縦者に対して「飛行規定」を配布することは考えていなかった。

2.5.3 同機のアirspeed計は、日本航空協会による型式認定仕様書において基本仕様とされていたアirspeedのセンサーが取り付けられておらず、同機はアirspeedの指示がないまま飛行していた。

## 3 事実を認定した理由

3.1 天気概況及び操縦者等の口述から、事故当時現場付近においては、所々で雷雨があり、局地的に突風が吹いた可能性が考えられ、着陸しようとした際吹いていた風の強さは、当該型式機の「飛行規定」による風速制限である風速6 m/sを超えていた可能性が考えられる。

3.2 同機は、強風の合間をぬって離陸したが、離陸直後再び風が強くなったため着

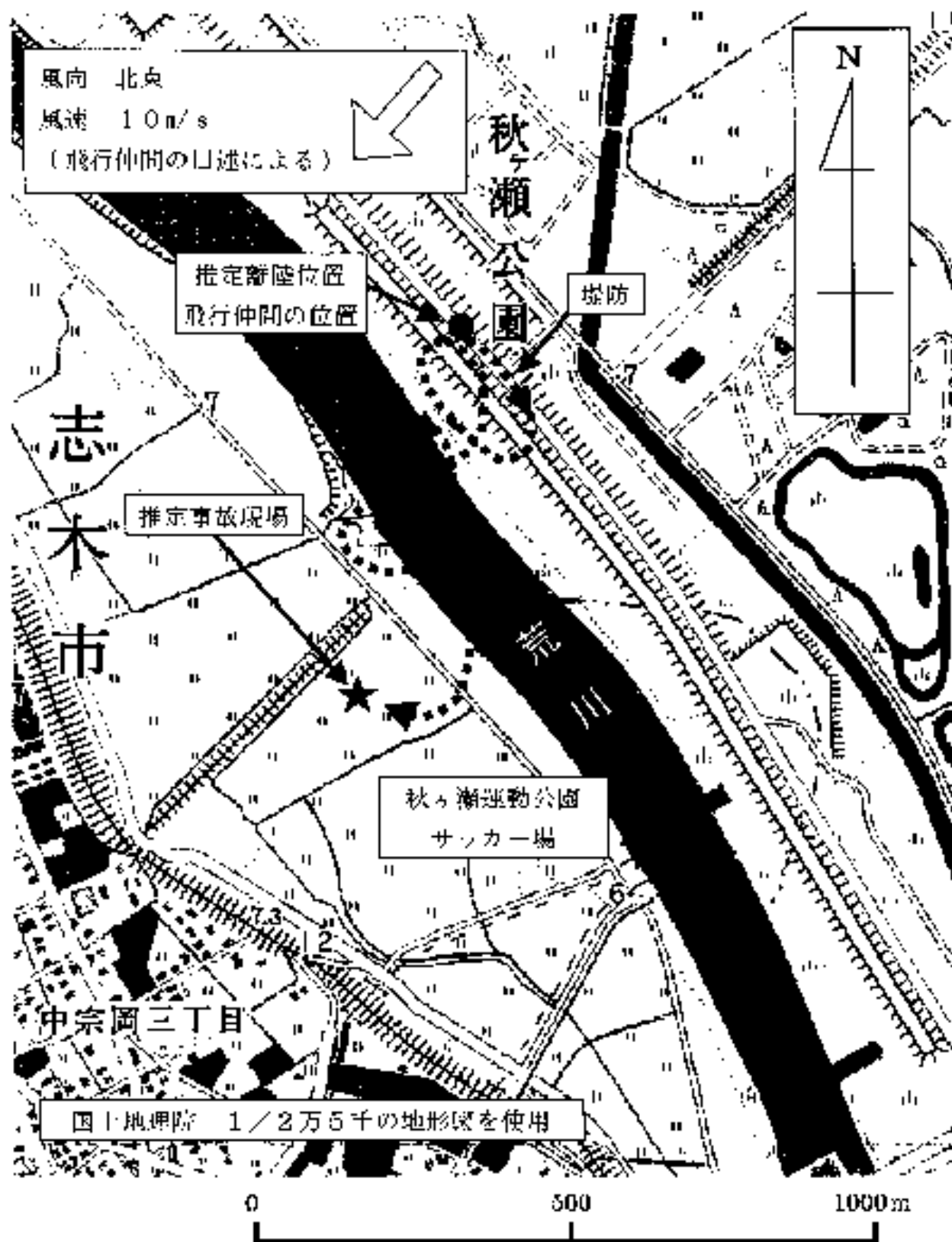
陸しようとしたが、所定の場所への着陸が困難となったものと推定される。

その後同機は、対岸まで流され、操縦者は、自らの判断により、意識的にサッカー場に突っ込み、その結果同機は、左翼端から激しく接地し、その際機体を損傷し、操縦者が重傷を負ったものと推定される。

#### 4 原因

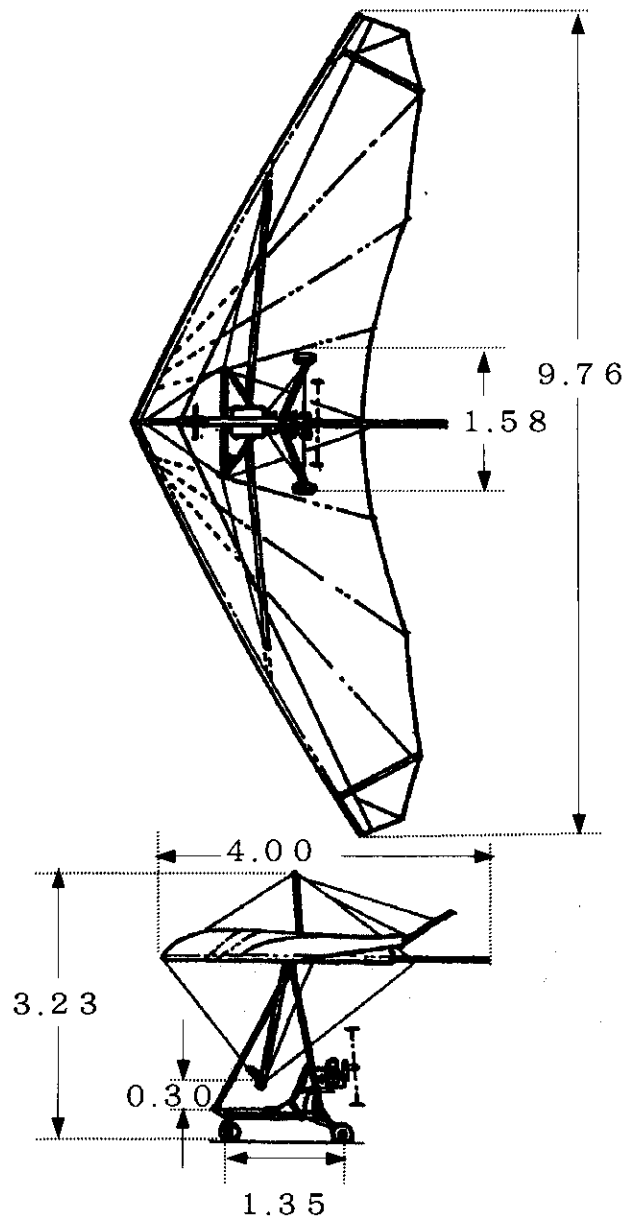
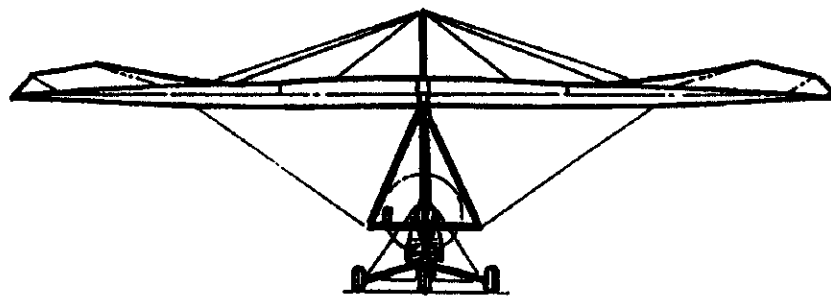
本事故は、同機が、強風の合間をぬって離陸した直後、再び風が強くなり、「飛行規定」の風速制限を超えた可能性が考えられる強風下において、所定の場所への着陸が困難となって風下へ流され、操縦が困難なまま着地を強行したため、接地の際、機体を損傷し、操縦者が重傷を負ったことによるものと推定される。

付図 1 推定飛行経路図



付図2 ASC式トライスター  
D-427型 三面図

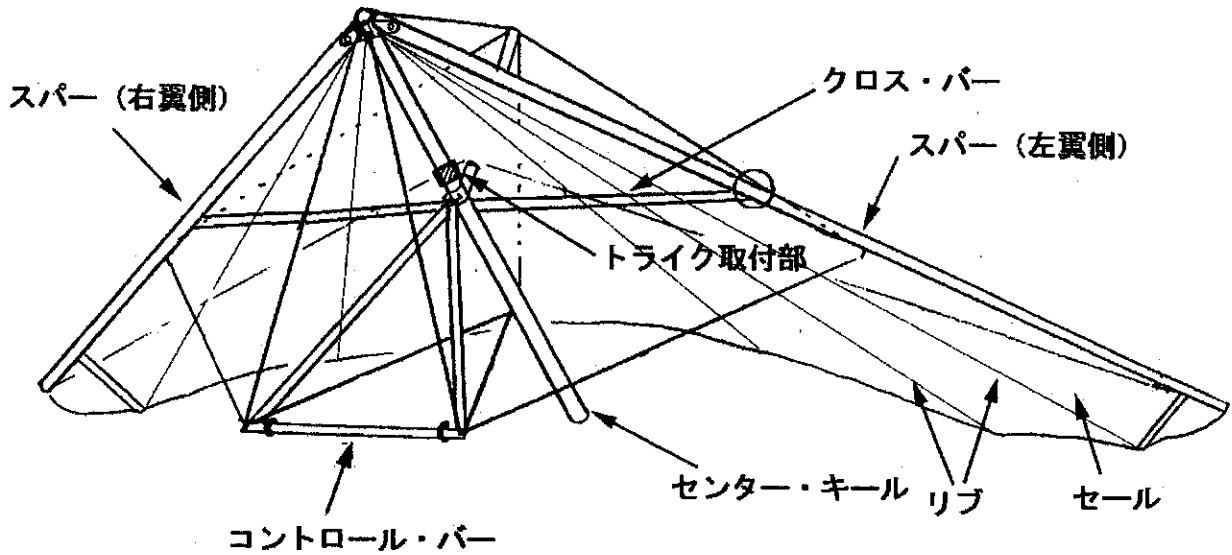
単位：m



付図3 機体各部の名称及び損傷部分

【グライダー部】

○ 損傷部分



【トライク部】

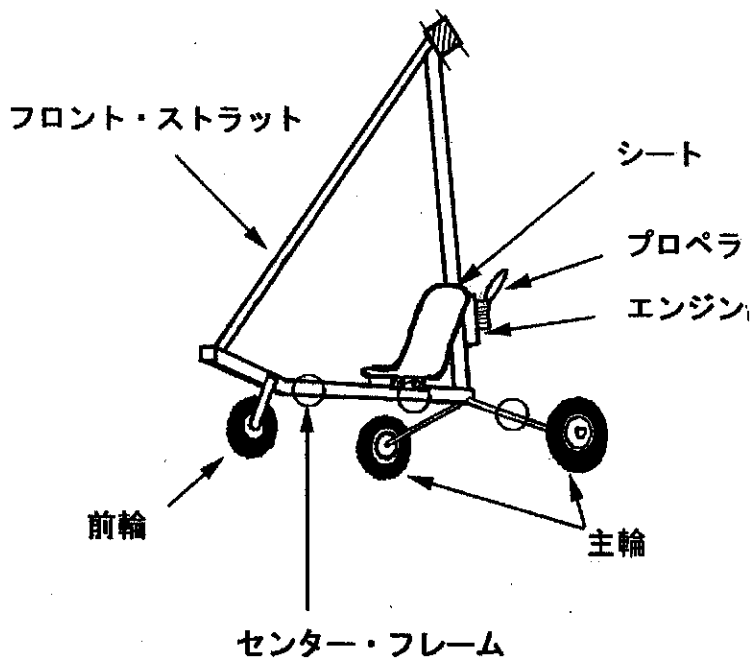




写真1 事故機



写真2 事故機と同型式機

