

航空事故調査報告書

アイパーフォーマンス式クイックシルバー-MXL II 型超軽量動力機

大分県北海部郡佐賀関町

平成元年 1 1 月 4 日

平成 2 年 7 月 4 日

航空事故調査委員会 議決

委員長 武田 峻

委員 薄木 正明

委員 宮内 恒幸

委員 東 昭

委員 竹内 和之

1 航空事故調査の経過

1.1 航空事故の概要

アイパーフォーマンス式クイックシルバー-MXL II 型超軽量動力機(複座)は、平成元年 1 1 月 4 日、訓練のため大分県北海部郡佐賀関町の海岸線沿いを飛行中にエンジンからプロペラに動力が伝達されなくなり、海岸沿いの空き地に不時着しようとして進入中、14時35分ごろ墜落して大破した。

同機には、操縦者ほか 1 名が搭乗していたが、操縦者が重傷、同乗者が軽傷を負った。

1.2 航空事故調査の概要

1.2.1 事故の通知及び調査組織

航空事故調査委員会は、平成元年 1 1 月 4 日、運輸大臣から事故発生の通報を受け、当該事故の調査を担当する主管調査官を指名した。

1.2.2 調査の実施時期

平成元年 1 1 月 6 日～8日 現場調査

1.2.3 原因関係者からの意見聴取

意見聴取を行った。

2 認定した事実

2.1 飛行の経過

アイパーフォーマンス式クイックシルバーMXLⅡ型超軽量動力機は、操縦者及び同乗者により、平成元年11月4日10時00分ごろから大分県大分市日吉原の場外離着陸場で組み立てられ点検されたが、異常は認められなかった。引き続いて、操縦者が左席に同乗者が右席に搭乗し地上走行訓練が10時20分まで行われ、約3時間の休憩の後第2回目の地上走行訓練が13時30分ごろから13時50分ごろまで行われたが、異常は認められなかった。引き続いて、燃料補給と点検が行われた後、前回と同様に操縦者が左席に同乗者が右席に搭乗し14時30分ごろ第3回目の地上走行訓練が開始された。

その後、事故に至るまでの経過は、操縦者によれば、次のとおりであった。

高速で地上走行訓練を行っていたところ浮揚してしまったのでそのまま飛行することにし場外離着陸場の周辺を飛行した。この間、同機に異常がなかったので、海岸線沿いに東に飛行することにした(付図1参照)。高度約150メートル、速度約70キロメートル/時で海岸線沿いに飛行していたが、同離着陸場から約5キロメートル東の位置にさしかかったときエンジン音が高い周波数の音に変化し、プロペラの推力が失われたことを感じたので、直ちに右斜め下に見える海岸線沿いの空き地に不時着することを決意し、そのことを同乗者に知らせ右へ変針した。同乗者がエンジンを止めて燃料コックを閉じた。高度に余裕があったのでS字を描きながら進入を行ったが、高度を下げ過ぎてしまい海岸線に沿ったコンクリートの護岸に衝突のおそれが生じたため左へ回避して海上に不時着しようとしたが、旋回中に機首が下がり、上げようとしたが舵が効かなかった。同機は、護岸から約10メートルの岩場に墜落した(写真1参照)。

なお、操縦者は、同乗者が自家用操縦士技能証明書を有し、かつ、超軽量動力機の飛行経験も自分より多いので、同乗してもらえば安心と思って同乗してもらったとのことである。

また、同乗者によれば、エンジン音に異常を感じ右に変針した後、自分がエンジンを止めて燃料コックを閉じ、操縦者が操作している1本の操縦かんの上に手を添えて操縦したとのことであるが、操縦者は同乗者が手を添えていたということについては、記憶がないとのことである。

事故発生時刻は14時35分ごろであった。

2.2 人の死亡、行方不明及び負傷

操縦者が重傷、同乗者が軽傷を負った。

2.3 航空機各部の損壊の状況

2.3.1 損壊の程度

大 破

2.3.2 航空機各部の損壊の状況

胴体前部	破損
胴体パイプ・フレーム	変形
ドライブ・シャフト	破断(写真2・3参照)

2.4 航空機以外の物件の損壊に関する情報

な し

2.5 乗組員に関する情報

操縦者 男性 41歳

総飛行時間 32時間56分

同型式機による飛行時間 0時間

同乗者 男性 38歳

自家用操縦士技能証明書 第11776号 昭和59年10月17日

限定事項 飛行機 陸上単発機

自家用操縦士技能証明書 第11708号 昭和59年7月26日

限定事項 回転翼航空機 陸上単発ピストン機

総飛行時間 280時間40分

(うち、超軽量動力機52時間34分)

同型式機による飛行時間 0時間

2.6 航空機に関する情報

2.6.1 航空機

型 式 アイパーフォーマンス式クイックシルバーMXLⅡ型超軽量動力機
総飛行時間 操縦者が中古で購入し、記録がないため不明

2.6.2 エンジン

型 式 ロータックス式503型
燃 料 混合燃料(40:1)

2.7 気象に関する情報

操縦者及び同乗者によれば、事故当時の事故現場付近の天気は晴れ、南東の風が多少あった。

また、事故現場の東約6キロメートルに位置する佐賀関消防本部の15時00分の観測値は、次のとおりであった。

天気晴れ、南東の風2メートル/秒、気温20度C、湿度73%

2.8 人の生存、死亡又は、負傷に関係のある捜索、救難及び避難等に関する情報

事故発生の通報は14時42分同乗者の119番通報により佐賀関消防本部になされ、救急車が14時47分事故現場に到着し、操縦者は、機体からの救出及び応急処置を受けた後、15時39分病院に収容された。

2.9 その他必要な事項

2.9.1 同機のオーナーズ・マニュアルによれば、エンジンの動力は、ドライブ・シャフト、プーリ、Vベルト及びプーリを経由してプロペラに伝えられる(付図2参照)。ドライブ・シャフトにはエンジンの運転中に同シャフトが前後に動かないようにイクセントリック・ロック・カラーが取り付けられている。

2.9.2 調査の結果、同機のドライブ・シャフトには同カラーが取り付けられていなかった。

2.9.3 操縦者によれば、平成元年8月に中古の同機を購入し、10月中旬に組立てを行いエンジンの試運転を実施したところ、ドライブ・シャフトが前後に動いてプーリからVベルトが外れそうになったので、ドライブ・シャフトの前後方向の動きを

拘束するため、付図3に示すようにドライブ・シャフト(径約24.5ミリメートル)の(ア)及び(イ)の位置に電気ドリルでおよそ5ミリメートルの径の穴をあけ、それぞれの穴にボルトを差し込み同ボルトをセルフ・ロックナットで止めるたのことである(付図3参照)。操縦者は上記のマニュアルを所持していたがイクセントリック・ロック・カラーが記載されていることについては気付かなかったとのことである。

また、ドライブ・シャフトに加工を実施した後の飛行は当日が初めてであったとのことである。

2.10 事実を認定するための試験及び研究

2.3.2項に示すドライブ・シャフトの破断について調査を行った。破断は、操縦者がシャフトの前後動を拘束するボルトを取り付けるためあけた穴の位置((イ)の位置)で生じていた。写真3はその破断面である。破断面の中央にはボルト穴(径約5ミリメートル)があり、この穴を境に破断面の半分はA点及びB点を起点にして伝播したとみられる疲れ破壊を示すビーチ・マークがみられ、反対側の半分は延性破壊の様相を呈している。これらのことから、ドライブ・シャフトは、まず、穴を境に半分が疲れ破壊し、その後残りの半分が一気に延性破壊したものとみられる。

3 事実を認定した理由

3.1 解析

3.1.1 同機は、調査結果から、エンジンからプロペラへの動力伝達部を除き事故発生まで異常はなかったものと推定される。

3.1.2 操縦者がエンジン音が高い周波数に変化しプロペラの推力が失われたと感じたのは、ドライブ・シャフトが破断したことによるものと認められる。

3.1.3 ドライブ・シャフトの破断は、操縦者が同シャフトの前後動を拘束するボルトを取り付けるため穴をあけたことにより、断面積が減少するとともに応力集中箇所を生じ、応力集中箇所から生じた疲れ破壊が急速に伝播したことにより生じたものと認められる。

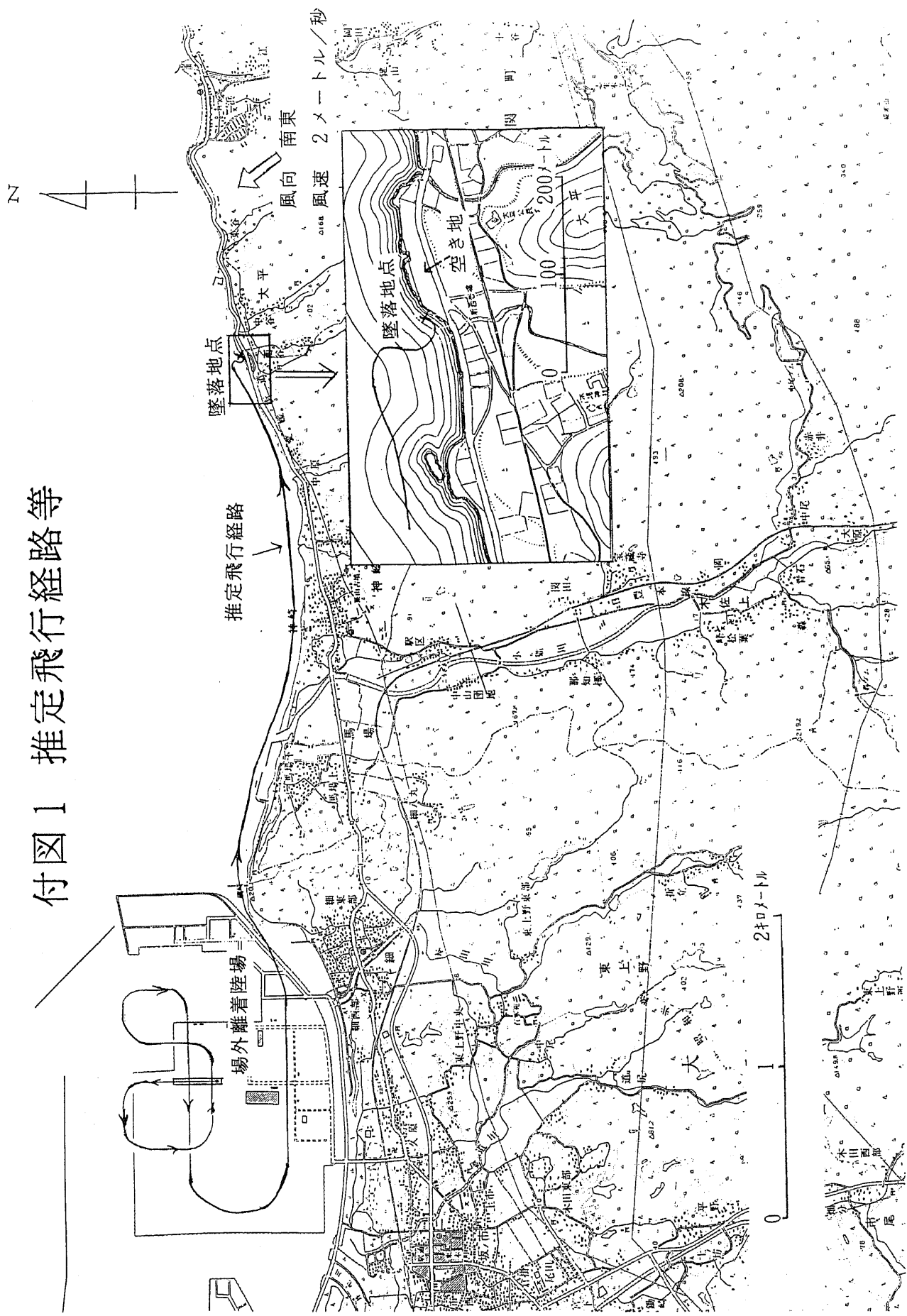
- 3.1.4 操縦者が同機のドライブ・シャフトに前後動を拘束するイクセントリック・ロック・カラーが取り付けられていなかったことに気付かず、同シャフトにボルト穴をあけるといふ不適切な改造をしてしまったことについては、航空機の整備についての基礎的知識が不足していたことによるものと考えられる。
- 3.1.5 同機が不時着場への進入時に高度を下げ過ぎてしまったことについては、滑空飛行の経験のない操縦者が目測を誤ったことによるものと推定される。
- 3.1.6 護岸への衝突のおそれを生じ、海上に不時着しようとして左旋回中墜落したことについては、操縦者が「機首が下がり、上げようとしたが舵が効かなかった」と述べていることから、速度が低下し、失速に陥ったことによるものと推定される。
- 3.1.7 操縦者及び同乗者は、不時着決意後の同機の操縦について、ともに自分が操縦を行ったと述べているが、2人で操縦を行ったことが飛行にどのような影響を及ぼしたかは明らかでない。

4 原因

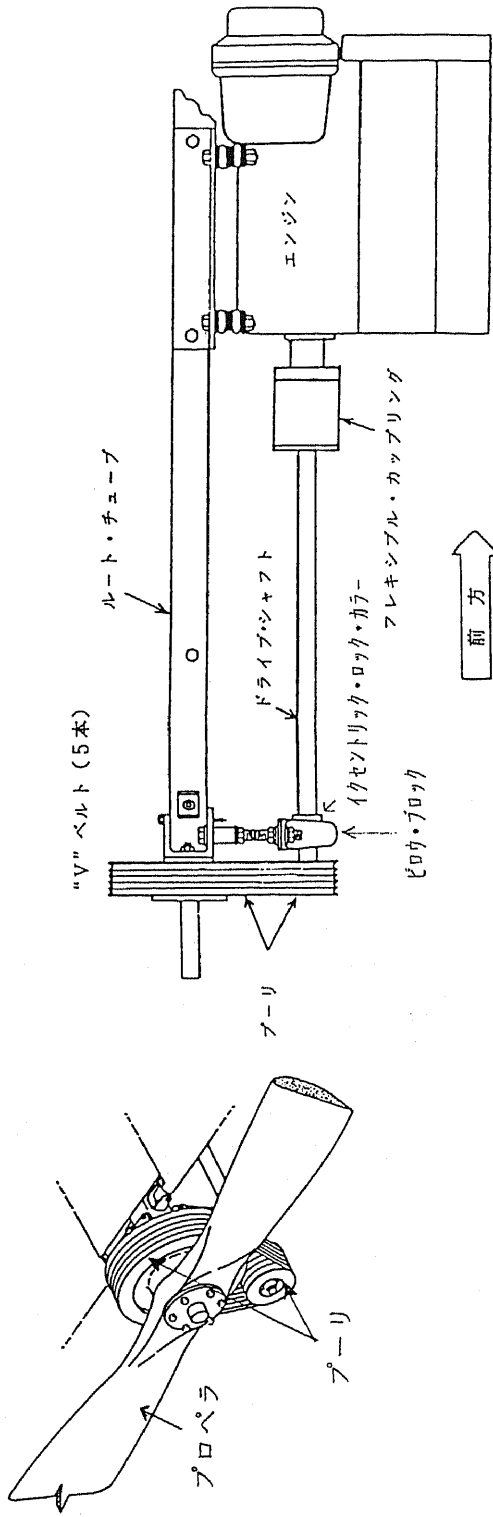
本事故は、飛行中エンジンの出力がプロペラに伝達されなくなったため、不時着しようとして進入中失速したことによるものと推定される。

エンジンの出力がプロペラに伝達されなくなったことについては、操縦者がドライブ・シャフトを不適切に改造したため、疲れ破壊が生じ、同シャフトが破断したことによるものと認められる。

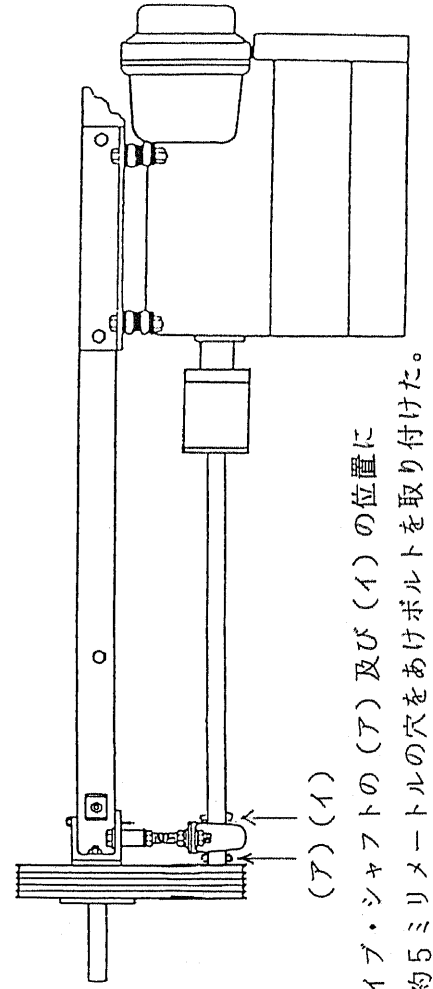
付図1 推定飛行経路等



付図2 ドライブ・システム図



付図3 改修状況



ドライブ・シャフトの (ア) 及び (イ) の位置に
直径約5ミリメートルの穴をあけボルトを取り付けた。

付図4 三面図

単位：メートル

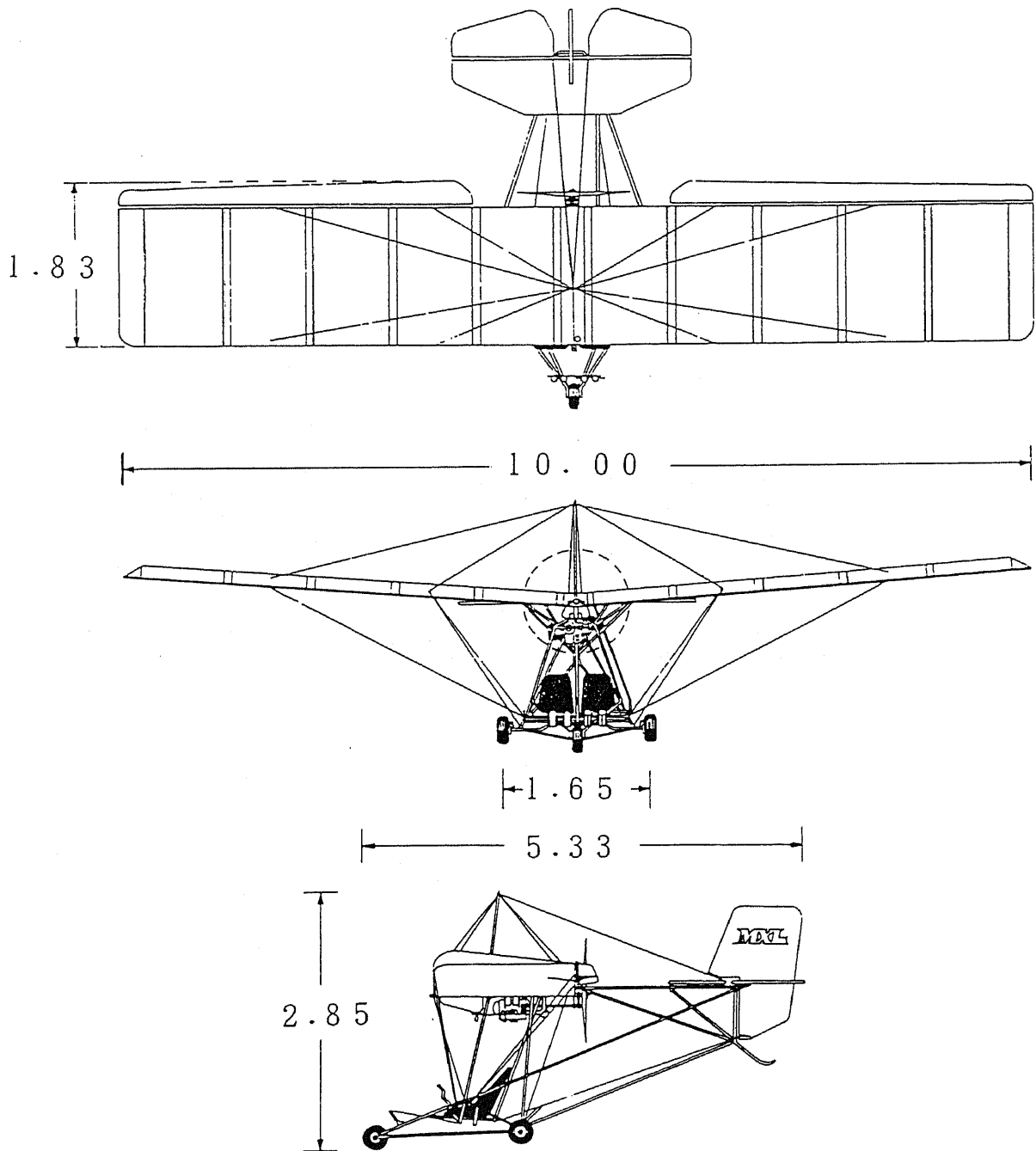


写真 1 墜落現場の状況

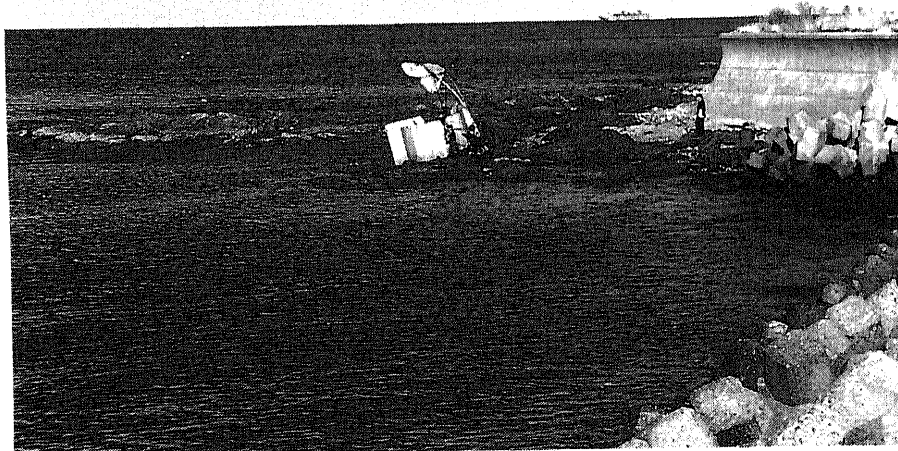
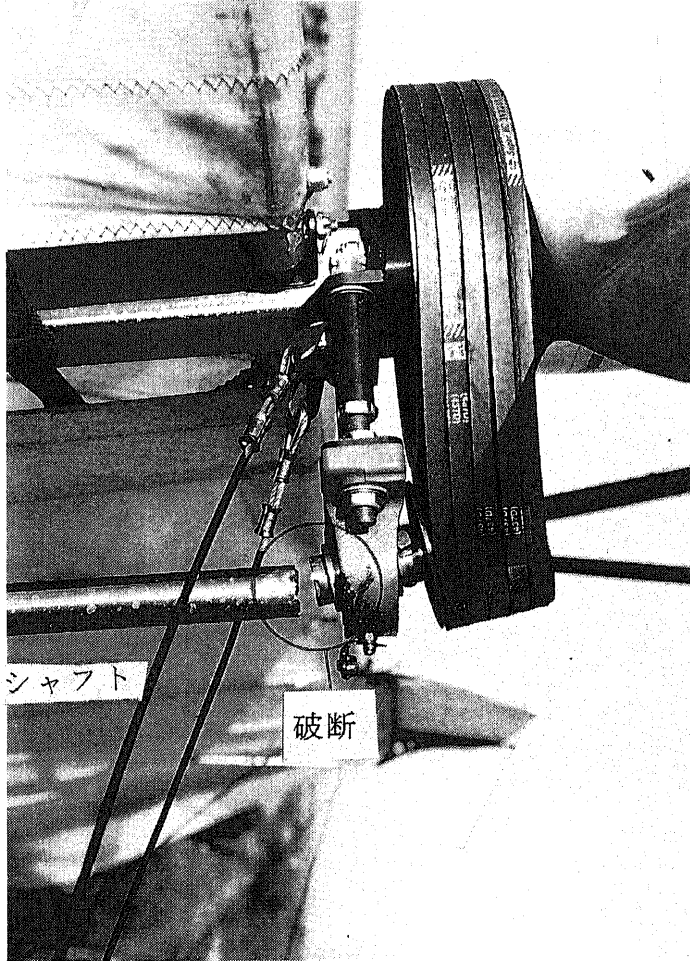


写真2 ドライブ・シャフトの破断



ドライブ・シャフト

破断

プロペ

写真3 ドライブ・シャフトの破断面

