

航空事故調査報告書
美瑛町所属
シャイベ式SF25E型JA2270
北海道上川郡美瑛町滑空場
平成2年7月15日

平成3年4月3日

航空事故調査委員会議決

委員長 武田 峻

委員 薄木 正明

委員 宮内 恒幸

委員 東 昭

委員 竹内 和之

1 航空事故調査の経過

1.1 航空事故の概要

美瑛町所属シャイベ式SF25E型JA2270（動力滑空機）は、平成2年7月15日操縦訓練中、17時40分ごろ、美瑛町滑空場にパワーオフで着陸する際に左主翼先端から接地し、急激に左に回頭して機体を中破した。

同機には、機長のみが搭乗していたが死傷はなかった。

1.2 航空事故調査の概要

1.2.1 事故の通知及び調査組織

航空事故調査委員会は、平成2年7月18日、運輸大臣から事故発生 of 通報を受け、当該事故の調査を担当する主管調査官及び1名の調査官を指名した。

1.2.2 調査の実施時期

平成2年7月19日～20日 現場調査

1.2.3 原因関係者からの意見聴取 意見聴取を行った。

2 認定した事実

2.1 飛行の経過

J A 2 2 7 0 は、平成 2 年 7 月 1 5 日、北海道上川郡美瑛町字美沢川向の美瑛町滑空場(以下「滑空場」という。)において、終日機長等による操縦訓練の飛行を予定していた。0 9 時 5 5 分ごろより 1 7 時 1 5 分ごろまで 7 回の操縦訓練が実施され、機長はそのうち 4 回同機に搭乗した。

次いで、同機は 1 7 時 3 0 分ごろ 8 回目の飛行を行うため、機長のみが搭乗し滑空場を離陸した。その後の状況については、機長によれば次のとおりであった。

1 7 時 3 0 分ごろ滑走路 3 1 から離陸して高度をとり、約 5 分後滑空場の南約 1,500 メートルの地点の上空に達した時点でエンジンを絞り、数回の旋回を行い、パワーオフでの着陸訓練のためエンジンを停止した。滑走路 1 2 に着陸するため、滑走路があいていることを目視で確認するとともに着陸する旨滑空場に連絡、対地高度(以下「高度」という。)約 150 メートルで、A 滑走路(方向: 13/31)と B 滑走路(方向: 12/30)の交差する地点(以下「滑走路の中央点」という。)に向けて降下を開始した。滑走路の中央点上空付近における速度は約 170 キロメートル/時、高度は約 10 メートルであった。滑走路上空を通過後、機体を引き起こし高度を上げて左旋回に入ったが、旋回の後半で、着陸しようとしていた滑走路 1 2 に対し飛行経路が右にふくらんで、滑走路の中心線からずれた。これを修正しようとして左バンクをとり過ぎ、右手にある林及び畑の台地に気を取られていたこともあって、左主翼先端が接地した。しかし、そのときはこれに気がつかないまま滑走路 1 2 に進入を継続した。主車輪が接地後も機軸の修正に気を取られているうちに、急激に左に回頭して A 滑走路舗装面上で停止した。

停止した同機の機首方位は、約 340 度であった(付図 1 及び 2 参照)。

なお、機長は、通常の着陸パターンと異なる当該パターンによるパワーオフでの着陸訓練を、このとき初めて試みたとのことである。

滑走路31端側にある滑空場の格納庫脇に設けられたピストにいた目撃者によれば、同機は滑走路の中央点上空を低い高度で通過し、左旋回して滑走路12に接地後、たちまち左に回頭し後向きになって停止したとのことであった。事故発生時刻は17時40分ごろであった。

2.2 人の死亡、行方不明及び負傷

死傷者はなかった。

2.3 航空機の損壊に関する情報

2.3.1 損壊の程度

中 破

2.3.2 航空機各部の損壊の状況

胴体尾部	損 傷（鋼管の変形、ねじれ）
垂直尾翼	胴体尾部鋼管の変形による傾き
主車輪	取り付けフォークに亀裂
尾 輪	取り付けフォーク変形
左主翼	先端合板損傷

2.4 航空機以外の物件の損壊に関する情報

な し

2.5 乗組員に関する情報

機 長 男 性 42歳

自家用操縦士技能証明書 第2979号 昭和44年1月18日

限定事項

滑空機 中級滑空機 昭和44年1月18日

滑空機 上級滑空機 昭和44年8月7日

滑空機 動力滑空機 昭和51年7月22日

操縦教育証明（滑空機） 第284号 昭和45年8月6日

第二種航空身体検査証明書 第24550016号

有効期限 平成3年4月25日

総飛行時間	682時間40分
同型式機での飛行時間	525時間25分
最近30日間の飛行時間	15時間17分

2.6 航空機に関する情報

2.6.1 航空機

型式	シャイベ式SF25E型
製造番号	第4353号
製造年月日	昭和55年1月10日
耐空証明書 有効期限	第東1-509号 平成2年10月11日
総飛行時間	1,472時間20分
50時間点検(平成2年6月10日実施)後の 飛行時間	28時間40分

2.6.2 重量及び重心位置

事故当時、同機の重量は570キログラム、重心位置は222.3センチメートルと推算され、いずれも許容範囲(最大離陸重量650キログラム、重心範囲212.9～229.3センチメートル)内にあったものと認められる。

2.6.3 燃料及び潤滑油

燃料は、航空用ガソリン100/130、潤滑油は自動車用オイル アポロ マルチグレード20W/40で、いずれも規格品であった。

2.7 気象に関する情報

2.7.1 旭川地方気象台旭川空港出張所

滑空場より北北西約18キロメートルに位置する旭川空港出張所における観測値は、次のとおりであった。

17時00分

風向 20度、風速 6ノット、視程 45キロメートル、
雲量 2/8 積雲 雲高 3,000フィート、雲量 3/8 巻雲 雲高 不明、
気温 27度C、露点温度 18度C、QNH 29.62インチ/水銀柱

18時00分

風向 40度、風速 4ノット、視程 40キロメートル、
雲量 1/8 積雲 雲高 3,000フィート、雲量 3/8 高積雲、
雲高 10,000フィート、雲量 6/8 巻雲 雲高 不明、
気温 26度C、露点温度 19度C、QNH 29.61インチ/水銀柱

2.7.2 美瑛町滑空場

機長によれば、事故当時の滑空場の気象は、風向 北北東、風速 1~2ノット、
視程 10キロメートル以上とのことであった。

2.8 その他必要な事項

2.8.1 滑空場に関する情報

滑空場は、ほぼ中央で互いに交差する長さ1,000メートル、幅40メートルの
A、B2本の滑走路を有している。A滑走路の方向は13/31、B滑走路の方向は
12/30である。A滑走路の一部(長さ600メートル、幅20メートル)は舗装
されており、その両側は帯状の草地で縁取られている。B滑走路はA滑走路と舗装
部分で交差し、その12側は土が露出し、30側は草地となっている。滑走路の
標高は357メートルである。

滑空場は旧美瑛川の河川敷に設置されているため両側は段差約3メートルの河岸
段丘と思われる台地になっており、その大部分は畑地である。B滑走路の12側
端部の南西側には林がある。

2.8.2 同機の滑空性能及び対気速度限界等に関する情報

同機の飛行規程によれば、同機の最小沈下率は、対気速度75キロメートル/時
で約0.85メートル/秒である。また、関連する対気速度諸元は次のとおりである。

超過禁止速度	190キロメートル/時
失速速度	65~70キロメートル/時
進入速度	90キロメートル/時

3 事実を認定した理由

3.1 解析

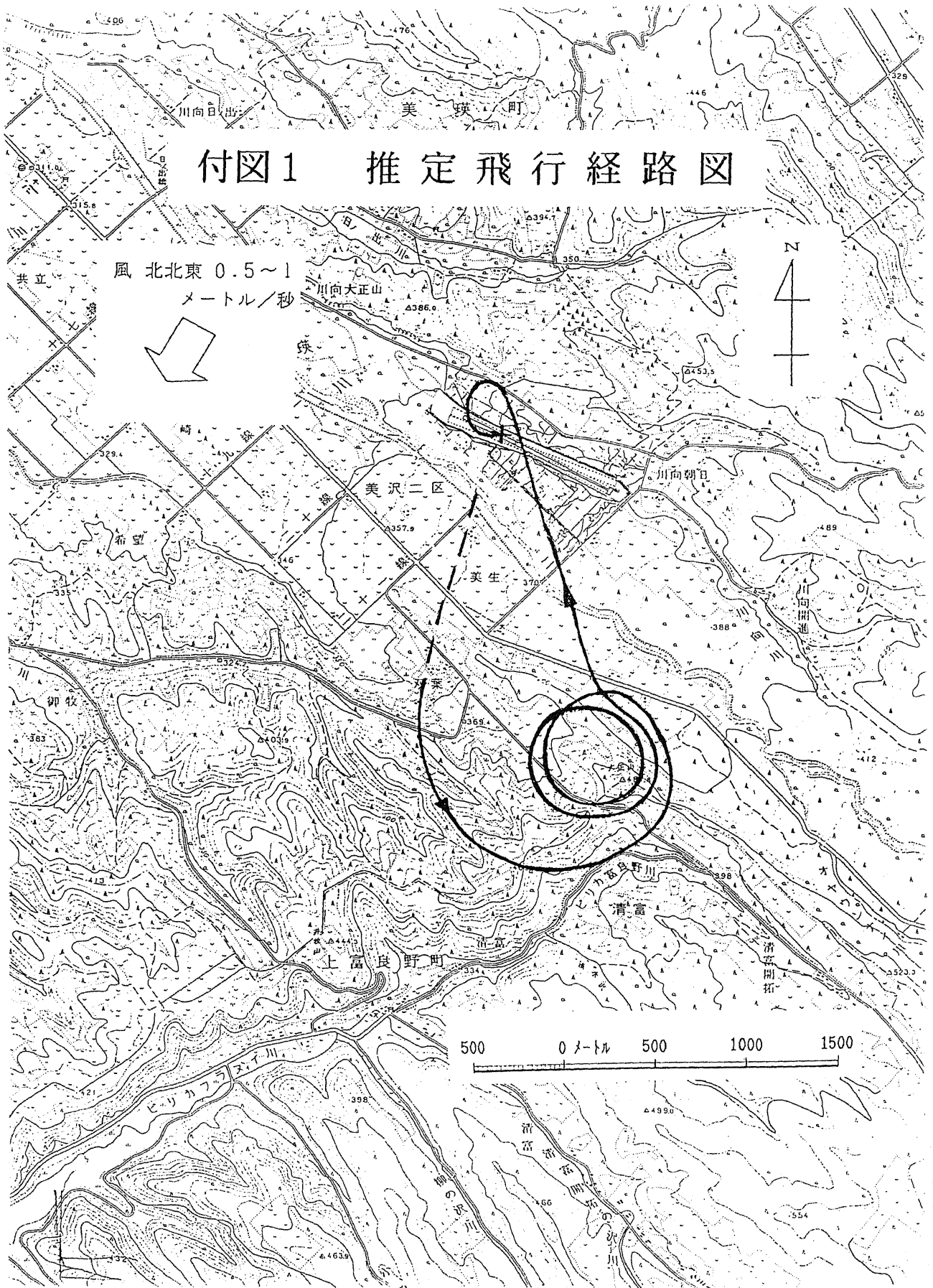
- 3.1.1 機長は、適法な航空従事者技能証明及び有効な航空身体検査証明を有していた。
- 3.1.2 JA2270は、有効な耐空証明を有し、所定の整備及び点検が行われていた。
- 3.1.3 調査結果及び機長の口述から、同機は事故発生まで異常はなかったものと認められる。
- 3.1.4 機長は、滑走路の中央点上空を通過後、機体を引き起こし高度を上げて左旋回を行ったが、旋回後半で、着陸しようとしていた滑走路12に対しオーバーシュートし、これを修正しようとして低高度において左バンクを過大にとったため、左主翼先端が接地したものと推定される。
- 3.1.5 機長は翼端接地に気がつかないまま滑走路12に進入を継続したため、接地後滑走路の中央点手前の草地部分で、同機の左主翼の先端及び左可撓補助脚に抵抗力が作用し、急激な左回頭が起こって、機体の一部が損傷したものと推定される。
- 3.1.6 当該着陸パターンは通常の着陸パターンとは異なるものであり、このパターンによるパワーオフでの着陸は、機長にとって初めての訓練であったとのことである。このような着陸は、滑空機競技会において、会場の最終ゴールを目指して高速で突っ込み、ゴールを通過後着陸する際に行われている例があるが、同機のような動力滑空機には、滑空性能からみて難しいパターンであると考えられ、あらかじめ適当なポイント等を十分に定めていなかったために、機長は高度、速度及び距離の判断を誤ったものと推定される。

4 原因

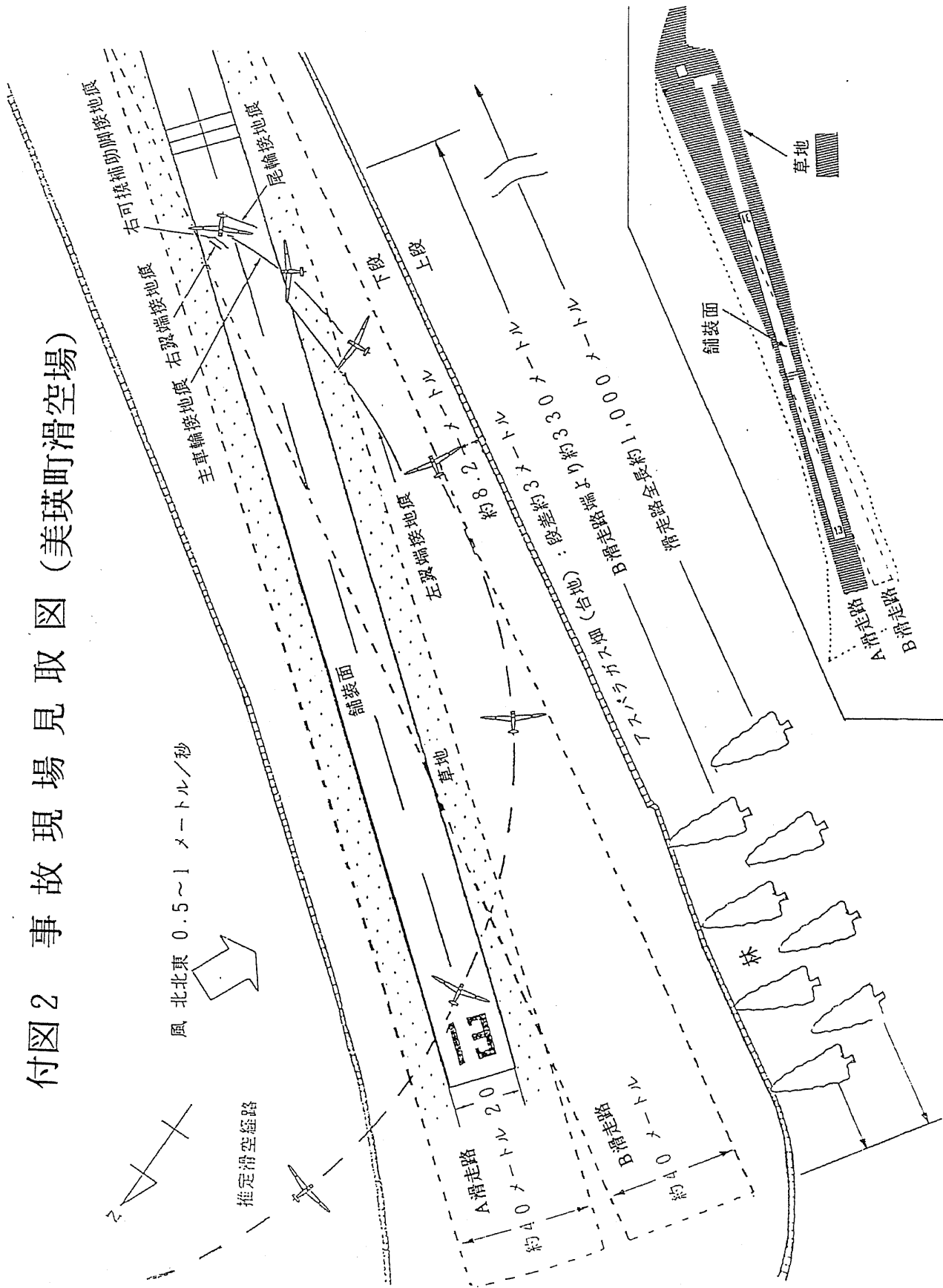
本事故は、パワーオフでの着陸訓練の際、滑走路に左旋回で進入中オーバーシュートし、これを修正しようとして低高度において左バンクを過大にとったため、左主翼先端から接地したことによるものと推定される。

なお、滑空機競技会で滑空性能の優れた滑空機によって行われるようなパターンで、同機のような動力滑空機により、パワーオフであらかじめ適当なポイント等を十分に定めず着陸を行おうとしたことが、機長が高度、速度及び距離の判断を誤ることに関与したものと考えられる。

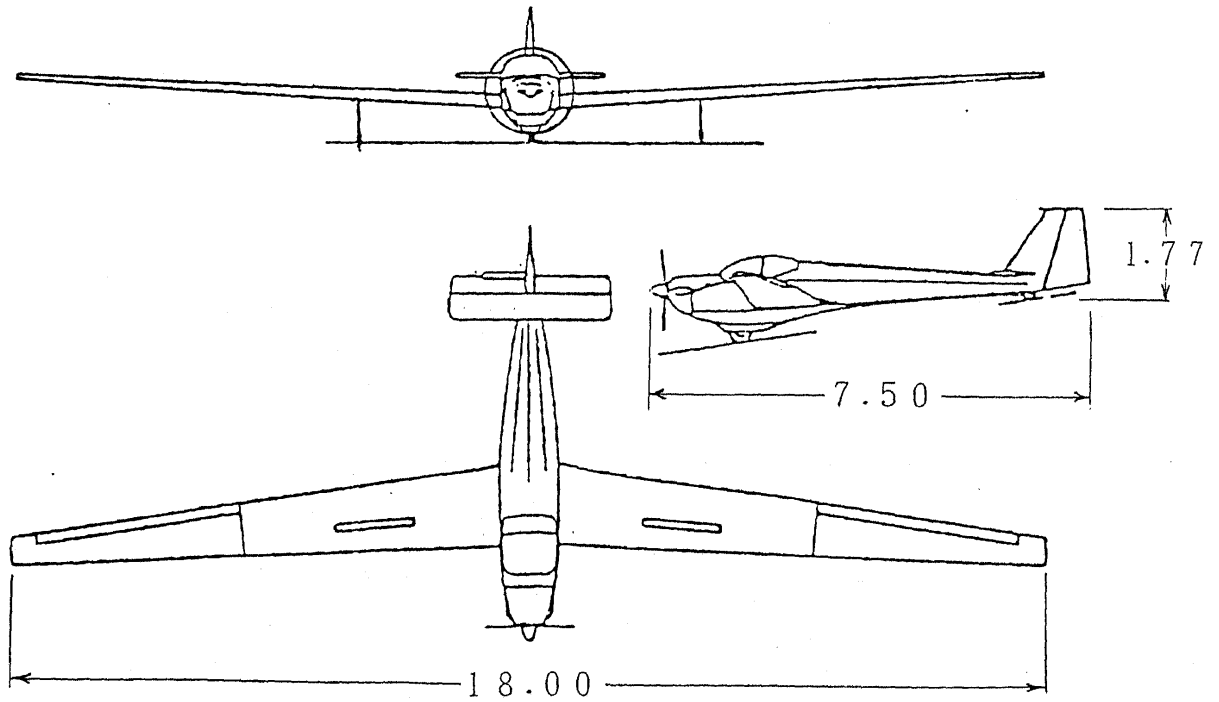
付図1 推定飛行経路図



付図2 事故現場見取図 (美瑛町滑空場)



付図3 シャイベ式SF25E型三面図



単位：メートル

写真 事故現場

