

航空事故調査報告書
中日本航空株式会社所属
アエロスパシアル式AS350B型 J A 9 4 0 3
北海道雨竜郡妹背牛町
平成3年8月13日

平成3年12月18日

航空事故調査委員会議決

委員長 武田 峻

委員 薄木 正明

委員 宮内 恒幸

委員 東 昭

委員 竹内 和之

1 航空事故調査の経過

1.1 航空事故の概要

中日本航空株式会社所属アエロスパシアル式AS350B型JA9403（回転翼航空機）は、平成3年8月13日、北海道雨竜郡妹背牛町の農道に設置した場外離着陸場に着陸し、エンジンを運転しながら薬剤タンクの洗浄を行おうとしていたところ、08時14分ごろ、警備責任者がテール・ブームの下を通り抜けようとして回転しているテール・ロータ・ブレードに接触し、重傷を負った。

同機は小破したが、火災は発生しなかった。

1.2 航空事故調査の概要

1.2.1 事故の通知及び調査組織

航空事故調査委員会は、平成3年8月13日、運輸大臣から事故発生の通報を受け、当該事故の調査を担当する主管調査官を指名した。

1.2.2 調査の実施時期

平成3年8月13日～14日 現場調査

1.2.3 原因関係者からの意見聴取

意見聴取を行った。

2 認定した事実

2.1 飛行の経過

J A 9 4 0 3 は、平成3年8月13日、北海道雨竜郡妹背牛町の農道に設置した場外離着陸場を使用して、04時40分から08時13分まで、水田285ヘクタールに対して薬剤散布飛行を行った。散布終了後、同機は場外離着陸場の㊦と描かれた接地帯標識のやや北側に着陸し、エンジンを減速、コレクティブ・ピッチ・レバーを最低ピッチにして薬剤タンクの洗浄を行おうとしていたところ、警備責任者がテール・ブームの下を通り抜けようとして回転しているテール・ロータ・ブレードに接触し重傷を負った。（付図1及び付図2参照）

事故発生時の状況は整備士等によれば次のとおりであった。

整備士

薬剤タンク洗浄のため、タンク左側の薬剤補給口に水のホースを挿入し、後方にだれもいないことを確認してから反対側の補給口にもホースを挿入しようと機首部に回った際、ヘリコプタの後部から異音が聞こえた。音のした方を見たところ人が倒れているのが見えたので、機長にエンジンを停止するよう合図し、駆けつけたところ、警備責任者が背中と側頭部を負傷して地上に倒れていた。

農業協同組合職員

整備士が薬剤タンクの洗浄作業の準備をしているところを機体から12～13メートル離れたところで見ている。いつの間にか警備責任者が自分より約3メートルヘリコプタ寄りに立っているのに気づいた。なぜここにいるのか不思議に思ったが特に注意はしなかった。そのうち警備責任者がヘリコプタの後部に向かって歩きだしたのであわてて大声で「危ない」と叫んだが、騒音のため聞こえなかったとみえ、警備責任者はそのままテール・ブームの下側をくぐり抜けようとしてテール・ロータに接触し、倒れた。

警備責任者

薬剤散布作業が終了したので、後片付けを手伝うつもりでヘリコプタの近くまで行った。そこでヘリコプタを見ていたところ、誰かが「車をどけてくれ」と言ったので、作業員の車のことだと思ってヘリコプタの向こう側にいた作業員に言いに行くため、ヘリコプタの後部の下を通り抜けようとした。ヘリコプタは危険なものだと知っていたが、そのときは向こうに行くことで頭が一杯で、テール・ロータのことは全く忘れていた。尾部の「危険」の表示にも気が付かなかった。

機長

薬剤散布飛行が終了したので、その後の機体洗浄がやり易いように、場外離着陸場の㊦と描かれている標識のやや北側に機首を東に向けて着陸した。着陸後はエンジン回転(Ng)70%、ロータ回転(Nr)270 rpm、コレクティブ・ピッチ・レバー最低ピッチ及びロックの状態、整備士を見ながら薬剤散布用ポンプのスイッチのオン/オフの合図を待っていたところ、整備士がエンジン停止の合図をしたので直ちにエンジンを停止した。ラダー・ペダルにショックを感じなかったため、人がテール・ロータに接触したことは分からなかった。

事故発生場所は北海道雨竜郡妹背牛町字妹背牛7879番地の農道上で、事故発生時刻は08時14分ごろであった。

2.2 人の死亡、行方不明及び負傷

警備責任者が重傷を負った。

2.3 航空機の損壊に関する情報

2.3.1 損壊の程度

小 破

2.3.2 航空機各部の損壊の状況

テール・ロータ・ブレード	インパクト・インディケーティング・フィンガー
	変形

2.4 航空機以外の物件の損壊に関する情報

な し

2.5 乗組員に関する情報

機長 男性 41歳

事業用操縦士技能証明書	第6616号	昭和52年3月9日
限定事項	回転翼航空機	陸上単発ピストン機
		昭和50年1月9日
		陸上単発タービン機
		昭和56年5月15日
		富士ベル式204B型
		平成元年3月31日
第一種航空身体検査証明書		第14750072号
有効期限		平成4年3月24日
総飛行時間		3,903時間30分
同型式機による飛行時間		431時間55分
最近30日間の飛行時間		59時間51分

2.6 航空機に関する情報

型式	アエロスパシアル式AS350B型
製造番号	第1819号
製造年月日	昭和60年3月8日
耐空証明書	第大-3-071号
有効期限	平成4年4月22日
総飛行時間	1,552時間54分
100時間点検(平成3年7月25日実施)後の	
飛行時間	45時間29分

2.7 気象に関する情報

機長によれば、事故発生当時の天候は、天気 薄曇り、風向 東、風速 1～2メートル/秒で視程は良好であったとのことであった。

また、事故現場の北東約4キロメートルにある秩父別消防署の08時の観測値は、天気 曇り、風向 南東、風速 1メートル/秒であった。

2.8 人の生存、死亡又は負傷に関係のある捜索救難等に関する情報

事故現場にいた妹背牛町役場の職員から08時15分、深川消防署妹背牛支所に通報があり、同支所からの通報により深川消防署の救急車が出動した。08時47分、負傷した警備責任者はいったん深川市立病院に収容され応急処置が行われた後、約30キロメートル離れた旭川市内の旭川赤十字病院に移送され、09時48分、同病院に収容された。

2.9 その他必要な事項

2.9.1 薬剤散布関係者に対する打ち合わせ会議及び研修会について

妹背牛農業協同組合は今年度初めて水田の薬剤散布をヘリコプタで実施することになり、実施に先立ち、航空防除実施対策本部を設け、その主催により2回の打ち合わせ会議及び1回の航空防除出役者事前研修会が行われた。

航空防除出役者事前研修会

開催日 平成3年7月29日

出席者 本部長、航空防除推進委員18名、事務局16名、作業の責任者（警備責任者を含む。）27名の計62名

主な内容 散布日程及び散布予定面積の確認、航空防除実施体制の確認、薬液ポンプユニットの操作及び農薬調合手順の確認、標識旗の設置についての確認、警備についての確認、安全上の注意事項の確認等及び中日本航空（株）による作業上の注意事項、過去の事故例による安全上の注意事項についての説明

資料 安全上の注意事項の資料として、社団法人農林水産航空協会発行の平成3年版農林航空安全対策の手引きのコピーを出席者全員に配布した。

なお、この資料はその後、今回の薬剤散布に係わる作業員全員に配布された。

負傷した警備責任者は、この研修会に出席していたが、同人によればヘリコプタの周囲での作業や危険に対する注意事項について、航空会社が説明したようにも思うが、内容についてはよく覚えていないとのことであった。このため研修会に出席した作業の責任者の何人かに研修内容について確認したところ、ヘリコプタの周囲で作業する者は「ヘリコプタに近づかないこと」、「ヘリコプタの後ろが危険である」といったような説明を受けたと述べているが、他の班の警備責任者の中には、そのような説明があったように思うが良く覚えていないと述べた者もいた。

2.9.2 航空機の周囲での注意事項に関する説明

関係者によれば、航空機の周囲で作業する作業員や作業を監督する農業協同組合の職員に対しては、整備士が作業開始前や作業中に口頭でヘリコプタに近づかないようにとの注意を繰り返し行っていたとのことである。また、作業員等は整備士の注意に従っていたとのことである。しかし、負傷した警備責任者は薬剤散布中、場外離着陸場から約1,000メートル離れた町道で警備業務にあたっていたため、直接整備士の注意を聞いていなかった。

2.9.3 薬剤タンクの洗浄について

薬剤散布作業終了後のタンクの洗浄は、作業員等がヘリコプタに近づかないように手配してから、整備士が行うことになっており、そのように行われていた。

なお、中日本航空（株）によれば、薬剤はそのままにしておく中で固まったりかすがたまったりして、ノズルが詰まり、次の散布ができなくなるので、散布終了後に必ずタンクの洗浄を行うとのことである。薬剤タンク洗浄時、エンジンを運転するのは、薬剤散布用ポンプを作動させるのにヘリコプタの電源を使用するためである。

2.9.4 警備係の業務について

警備係は全員地元の農家の人で、その業務は、前述の打ち合わせ会議の資料によれば、交通整理が主なもので、薬剤散布業務とは直接関係のないものであった。また、警備責任者の警備位置は付図1に示すとおりで、場外離着陸場から約1,000メートル離れたところであった。（付図1参照）

2.9.5 ヘルメットの着用について

航空機の周囲で作業する作業員及び作業を監督する農業協同組合の職員は、全員ヘルメットを着用していたが、警備係はヘルメットの着用は義務づけられておらず、警備責任者もヘルメットを着用していなかった。

2.9.6 場外離着陸場の許可について

場外離着陸場は、航空法第79条ただし書の許可を取得していた。

2.9.7 尾部回転翼の塗装に関する基準等

- (1) 我が国の耐空性基準である耐空性審査要領には次のとおり規定されている。
尾部回転翼 各尾部回転翼には、通常の昼間地上状態において、その回転円板が明らかなように標識をほどこしておかなければならない。
- (2) 運輸省航空局では、航空機検査業務サーキュラー集のTCL-1096-83により、米国連邦航空局が発行した回転中のプロペラ及びローター・ブレードによる事故の防止についてのアドバイザリ・サーキュラを紹介している。

2.9.8 同機の塗装と危険表示について

同機は胴体の下部と中央上部が青色で、それ以外は白色に塗装されており、白色のテール・ブームの両サイドのテール・ロータ・ブレードの回転範囲に赤色の矢印に白抜きで「危険」と表示されていた。また、テール・ロータ・ブレードは全体が青色で、先端部分が白色に塗装されていた。（写真1及び2参照）

2.9.9 テール・ロータ・ブレードのガードについて

米国から輸入されたエアロスパシアル式AS350B型機には、テール・ロータ・ガードを装着する改修が行われているものもある。

2.9.10 過去の同様事例について

過去15年間に発生した同様の事故には、次のようなものがあった。

(1) 昭和51年11月川崎ヒューズ式369HS型（報告書52-3参照）

遊覧飛行が終了して乗客を降ろし、次の乗客を乗せるため、エンジンを運転したまま待機していたところ、降機した乗客のひとりが機体の後方をテール・ブーム側から迂回しようとしてテール・ロータに接触し重傷を負った。

(2) 昭和54年5月ヒラー式UH-12E型（報告書54-5参照）

薬剤散布飛行が終了して冷機運転中、機体後方に待機していた作業員が同機に後方から接近し、テール・ロータ・ブレードに接触し、死亡した。

(3) 昭和55年6月ヒラー式UH-12E型（報告書55-5参照）

薬剤散布飛行の前の確認飛行が終了し、作業員が機体から降りて、機体後方をテール・ブーム側から通り抜けようとしてテール・ロータに接触し重傷を負った（その後死亡）。

(4) 昭和60年8月エアロスパシアル式AS350B型（報告書61-3参照）

薬剤散布飛行のためエンジンを運転しながら離陸準備をしていたところ、作業員が機体後方をテール・ブーム側から通り抜けようとしてテール・ロータに接触し死亡した。

また、事故には至らなかったが、次のような事例も発生している。

平成3年8月ベル式206B型

薬剤散布飛行の前の確認飛行を終えて着陸し、まだロータが回転しているうちに作業員が機体後方にあった薬剤注入ホースをテール・ブーム側から取りに行った際、ヘルメットがテール・ロータと接触した。作業員に負傷はなかった。

これらの事故後、次のような対策を講じた航空機使用事業会社もあったが、これらの対策は各社まちまちであり、また、最近機材が更新され機数も増えてきたこともあって、対策が継続されていないというのが現状である。

[一部の会社で実施した対策]

(ア) テール・ロータ・ブレード先端部を赤色の蛍光塗料で塗装した。

(イ) 水平安定板前縁部にゼブラ・マーク塗装を施した。

(ウ) テール・ブーム後部を、黄色と黒の縞模様に塗装した。

3 事実を認定した理由

3.1 解析

3.1.1 機長は、適法な航空従事者技能証明及び有効な航空身体検査証明を有していた。

3.1.2 JA9403は、有効な耐空証明を有し、所定の整備及び点検が行われていた。

3.1.3 事故当時の気象は、事故発生に関連はなかったものと推定される。

3.1.4 同機のテール・ロータ・ブレードの塗装は、青色で、先端部分が白色に塗装されていたが、視認性が良いとは言えないものであった。なお、この塗装については、昭和60年8月4日、新潟県北蒲原郡で発生した、同型式機での今回と同様の事故についても、その報告書の中で「比較的目立たないものと考えられる」と記載している。(報告書61-3参照)

3.1.5 今回の事故を含めて、過去15年間の6件の同様事例を見直したところ、このうちの5件はテール・ロータ・ブレードの反対側(テール・ブーム側)から近づいてロータ・ブレードに接触している。これは、ただでさえ見にくい回転しているテール・ロータ・ブレードがテール・ブームの陰になり、一層見にくくなり、作業者等が一瞬、ロータ・ブレードの存在を忘れてしまうことが原因であると考えられる。また、これらの機体は、いずれもテール・ロータにガードのない機体であった。

3.1.6 同機が着陸し、エンジンを運転しながら薬剤タンクの洗浄を行おうとしているとき、機長は整備士の合図により薬剤タンクのポンプのスイッチを入れるため、整備士に視線を向けていたとのことであり、また、警備責任者が操縦席と反対側のヘリコプタの左斜め後方から近づいたため、機長は警備責任者に気が付かなかった。

整備士はタンク洗浄作業のためのホースを薬剤補給口に挿入した後、ヘリコプタの後方を確認してから機首の方に移動したが、警備責任者はこのときはまだヘリコプタに向かって歩きだしていなかったため、整備士は警備責任者に気が付かなかった。

また、警備責任者が立っているのに気が付いた農業協同組合の職員は、警備責任者が人や車がヘリコプタに近づかないようにする警備係の責任者であったことから、警備責任者自身が機体に近づくことを予想することはできなかった。

3.1.7 作業員等に対する事前研修会は1回開催されていた。負傷した警備責任者はこの研修会に参加していたが、警備責任者によれば、ヘリコプタの危険性についての認識はあったものの、研修の内容については良く覚えていないとのことであった。これは、警備責任者の業務がヘリコプタの周囲での作業ではなく、車や人に対する警備が主なものであり、ヘリコプタについての関心が低かったためであると推定される。また、他の作業員でも研修の内容について覚えている者もいたが、覚えていない者もいた。これは作業員の業務内容により関心の度合いが違っていたためであると思われる。ヘリコプタの周囲で作業を行う係の者は総じて関心が高く、研修の内容について良く理解していた。

3.1.8 警備責任者が同機のテール・ブームの下を通り抜けようとしたのは、ヘリコプタの向こう側にいた作業員に話に行こうとしたためである。この際、警備責任者はヘリコプタの危険性について認識していたものの、向こうに行くことに気をとられ、テール・ロータの存在について失念したものと推定される。

4 原因

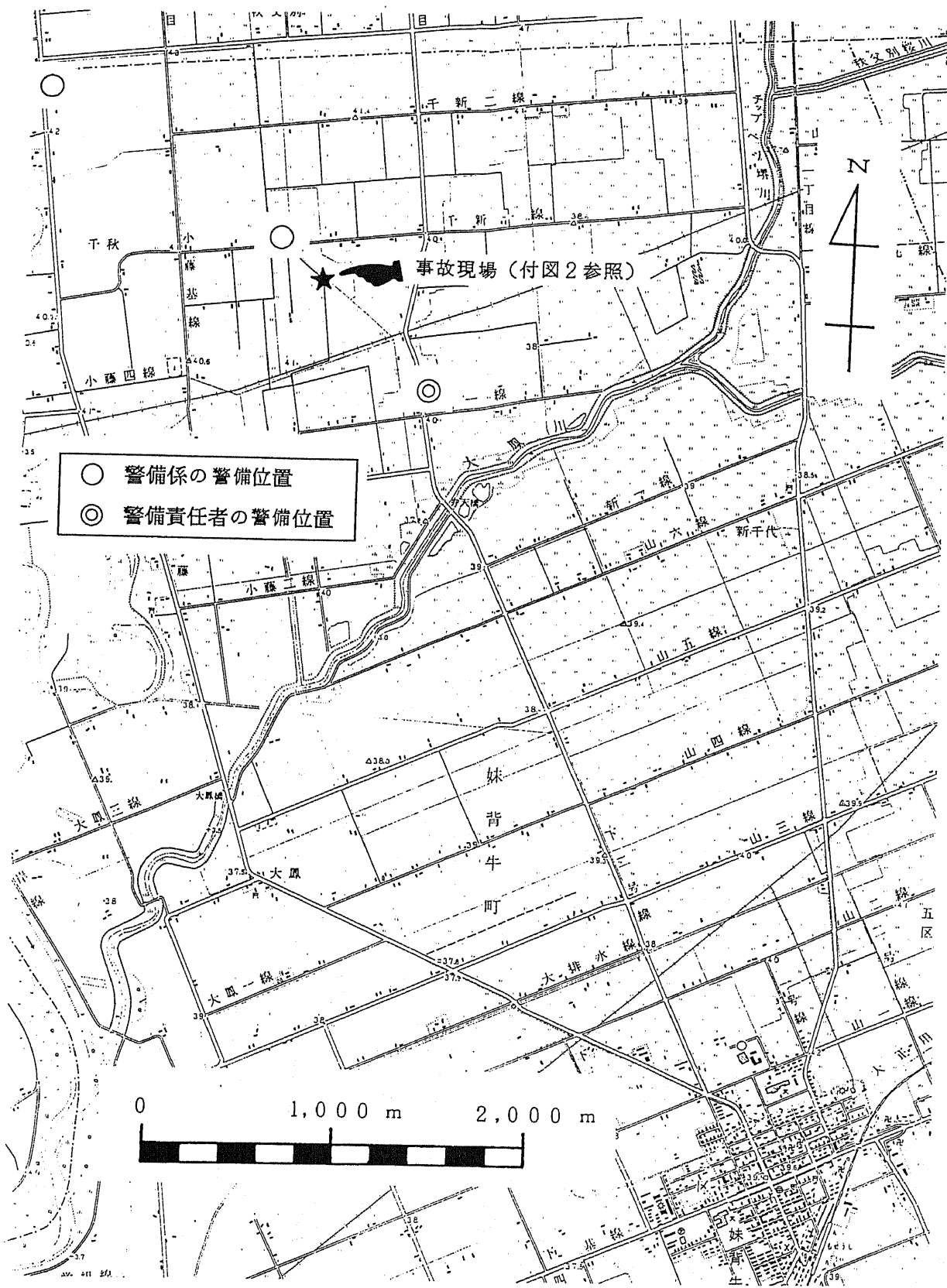
本事故は、警備責任者がテール・ロータの存在を失念し、同機のテール・ブームの下を通り抜けようとして同ロータに接触したことによるものと認められる。

所 見

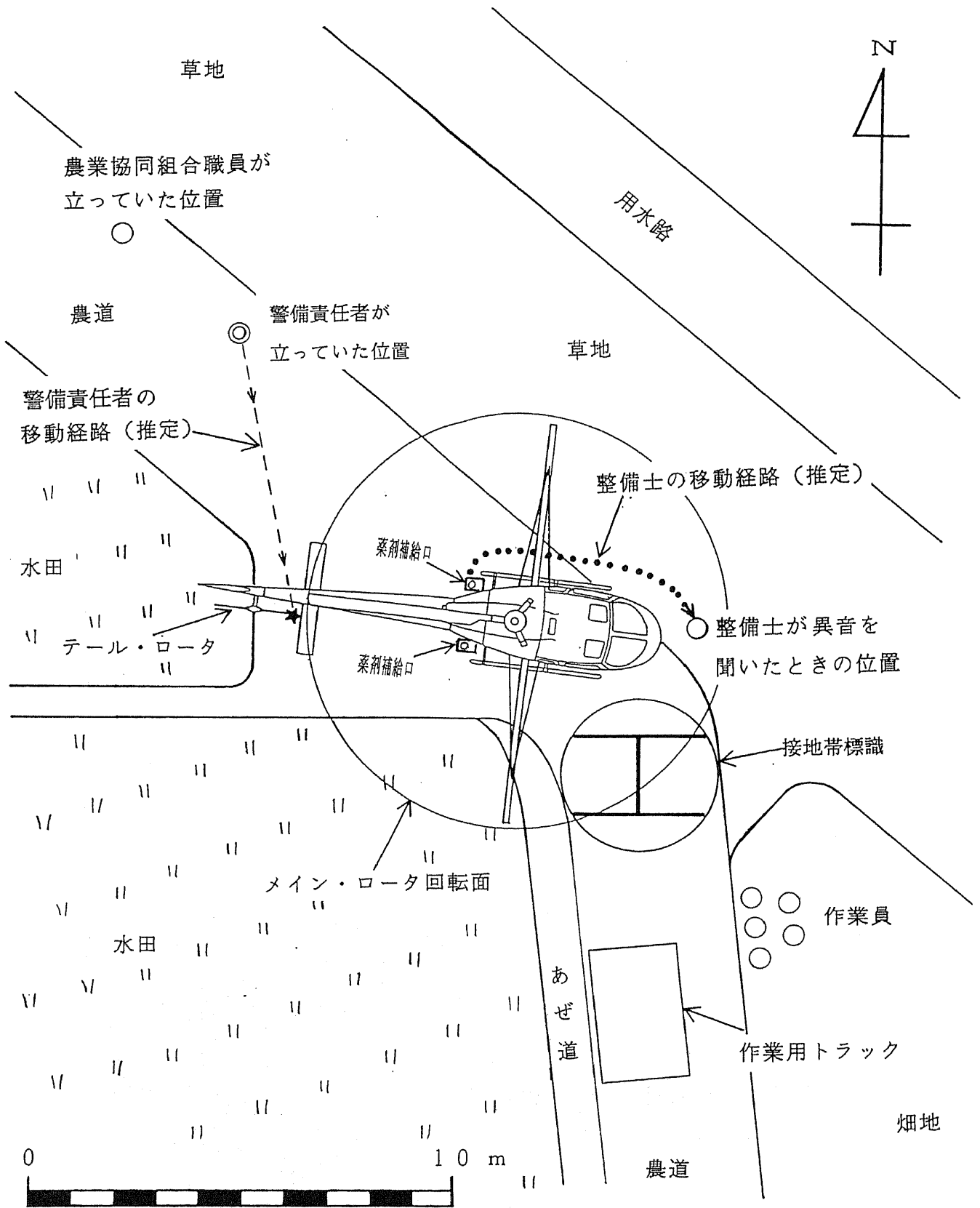
繰り返し発生しているテール・ロータ・ブレードによる人身事故を防ぐため、次の点について対策を講じることが望まれる。

1. 薬剤散布、物資輸送等の場合において、ヘリコプタの運航関係者以外の者が機体の周囲で作業を行うときには、ヘリコプタの周囲で作業する者の服装等をその他の者のものと外見により明確に区分できるようにして、関係者以外の者がヘリコプタに近づいたら直ちに排除できるようにすること。
2. テール・ロータ・ブレードの塗装を極力視認性の良いものにする。
3. テール・ロータ・ガードを装着できる機体には極力同ガードを装着すること。

付図 1 事故現場概要図



付図 2 事故現場見取図



付図 3 アエロスパシアル式 AS350B型 三面図

単位：メートル

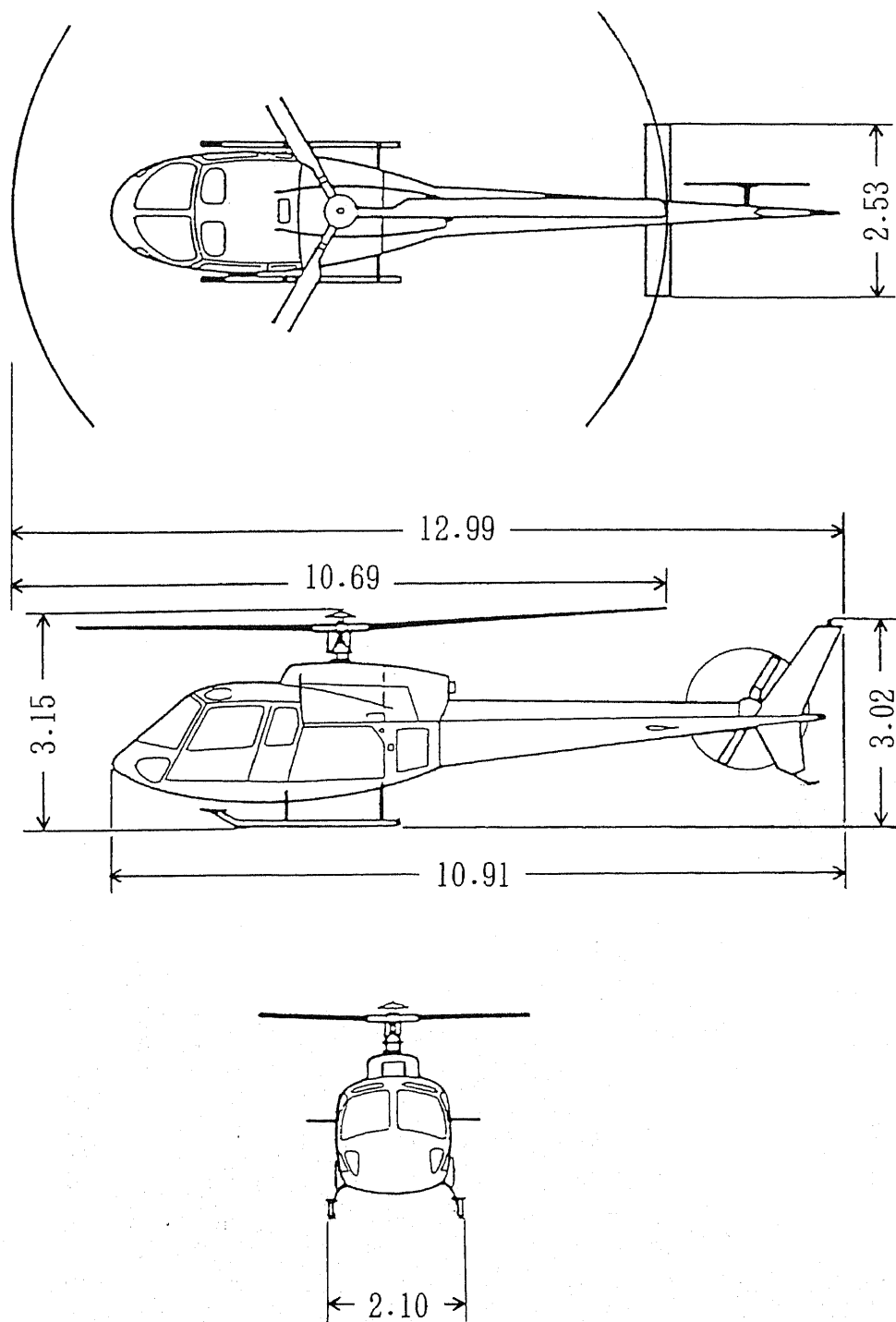


写真 1 機体の塗色



警備責任者がテール・ブームの下を通り抜けようとした状況の再現

写真 2 テール・ロータの塗色と テール・ブームの表示

