

航空事故調査報告書

個人所属

パイパー式PA28R-200型 J A 3 7 5 6

高松空港

平成5年12月12日

平成7年4月27日

航空事故調査委員会議決

委員長 竹内和之

委員 小林哲一

委員 川井力

委員 東口實

委員 相原康彦

1 航空事故調査の経過

1.1 航空事故の概要

個人所属パイパー式PA28R-200型JA3756は、平成5年12月12日、レジャー飛行のため八尾空港を離陸し、12時45分ごろ高松空港に着陸した際、ハードランディングした。

同機には、機長ほか3名が搭乗していたが、死傷者はなかった。

同機は、中破したが、火災は発生しなかった。

1.2 航空事故調査の概要

1.2.1 調査組織

航空事故調査委員会は、平成5年12月16日、当該事故の調査を担当する主管調査官を指名した。

1.2.2 調査の実施時期

平成5年12月16日 機体調査及び機長の事情聴取

1.2.3 原因関係者からの意見聴取

原因関係者として、機長から意見聴取を行った。

2 認定した事実

2.1 飛行の経過

J A 3 7 5 6 は、平成5年12月12日、整備を委託している日本フライングサービス(株)の整備士により飛行前点検および試運転が行われ異常は認められなかった。レジャー飛行のため、八尾空港事務所に高松空港までの飛行計画を通報し、機長ほか3名が搭乗して八尾空港を11時58分離陸した。

その後、事故に至るまでの飛行経過は機長によれば次のとおりである。

高松空港のベース・レグ、高度約1,300ftで高松空港の管制官から着陸許可を受け、ギアダウンし、フラップを10°に下げ、速度を約120ktから約90ktに減速しながら滑走路26へ最終旋回を行った後、フラップ20°に下げ最終進入を行った。進入角指示灯を確認しながら滑走路末端を通過したとき、ギアダウンの再確認のため機内に目を移した。その時、操縦席の右側の同乗者の「あぶない」という声に前を見ると機首下げの状態となっていたので、操縦桿を一杯に引いたが間に合わず、前脚からハードランディングしたように思った。高さ約5mくらいバウンドしたため、パワーを入れてゴーアランドしようとしたが滑走路の残距離が充分あることが確認できたので再度着陸をした。着陸後、エプロンで事業会社の整備士に前脚部分を目視点検をしてもらったが、異常は認められなかった。

念のためギアを下げたまま八尾空港へ帰投した。

八尾空港へ着陸後、整備を委託している日本フライングサービス(株)に点検整備を依頼したところ、機体の損傷を知らされた。

なお、機首下げになったことについては、最終進入時にピッチ・トリムのセットをしておらず、ギアダウンの確認のため目を計器板の下の脚位置指示灯に移したときに、無意識に操縦桿を前に押したか、操縦桿を支えている力が抜けたような気がしたと述べている。

また、操縦席の右側の同乗者（自家用操縦士技能証明所有）によれば、次のとおりであった。

滑走路末端を過ぎ高度30ft位するとき急に機首下げの状態となり「あぶない」と叫んで操縦桿を機長と同時に引いたが間に合わず、ハードランディング気味に接地し、バウンドした。

機長がゴーアラウンドしようとしてパワーを入れたので滑走路の残距離が充分あるのでそのまま着陸するよう助言した。

事故発生地点は高松空港滑走路上で、事故発生時刻は、ハードランディングした12時45分ごろであった。(付図1参照)

2.2 人の死亡、行方不明及び負傷

死傷者はなかった。

2.3 航空機の損壊に関する情報

2.3.1 損壊の程度

中 破

2.3.2 航空機各部の損壊の状況

右主翼付け根下面外板	変 形
主脚取り付け部リブ(左右)	変 形
右主脚取り付け補助桁	変 形
左右主翼上下面外板(主脚取り付け部付近)	変 形
エンジンマウント(前脚取り付け部)	変 形

2.4 航空機以外の物件の損壊に関する情報

な し

2.5 乗組員に関する情報

機 長 男性 62歳

自家用操縦士技能証明書

第8563号

限定事項 陸上単発

昭和54年9月14日

第二種航空身体検査証明書

第27010011号

有効期限

平成6年11月6日

総飛行時間

503時間25分

同型式機飛行時間

80時間06分

最近30日間の飛行時間

2時間53分

2.6 航空機に関する情報

2.6.1 航空機

型 式

パイパー式PA28R-200型

製造番号	第28R-7635070号
製造年月日	昭和50年10月20日
耐空証明書	第大-4-745号
有効期限	平成6年3月2日
総飛行時間	2,119時間22分
定期点検(50時間点検、平成5年8月30日実施)後の飛行時間	15時間58分

2.6.2 重量及び重心位置

事故当時、同機の重量は約2,530lb、重心位置は89.57inと推算され、いずれも許容範囲(最大離陸重量2,650lb、事故当時の重量に対応する重心範囲80~93in)内にあったものと推定される。

2.6.3 燃料及び潤滑油

燃料は航空用ガソリン100、潤滑油はシェルW-80であった。

2.7 気象に関する情報

高松空港の事故関連時間帯の航空気象通報値は、次のとおりであった。

12時00分	風向	030°	、	風速	05kt	、	風向変動	360~030°
	視程	10km以上	、	雲	1/8	、	雲高	2,500ft
	雲形	積雲	、	気温	9°C	、	露点温度	2°C
	QNH	30.24	inHg					
13時00分	風向	060°	、	風速	05kt	、	風向変動	010~110°
	視程	10km以上	、	雲	1/8	、	雲高	2,500ft
	雲形	積雲	、	気温	10°C	、	露点温度	1°C
	QNH	30.22	inHg					

2.8 事実を認定するための試験及び研究

機体の損傷調査

- (1) 右主翼付根下面外板：約10cm×20cmの膨らみ
- (2) 右主脚取付け部リブ：約1cmのクラック
- (3) 左主脚取付け部リブ：約5cmのクラック
- (4) 右主脚取付け補助桁：ウェブへこみ
- (5) 左右主翼上下面外板(主脚取付け部付近)：リベットまわりにペイントクラック、膨らみ及び皺
- (6) エンジンマウント(前脚取付け部)：変形

損傷は、前脚及び左右主脚付近に集中しており、3点着陸に近い姿勢でハードランディングした様相を呈していた。

3 事実を認定した理由

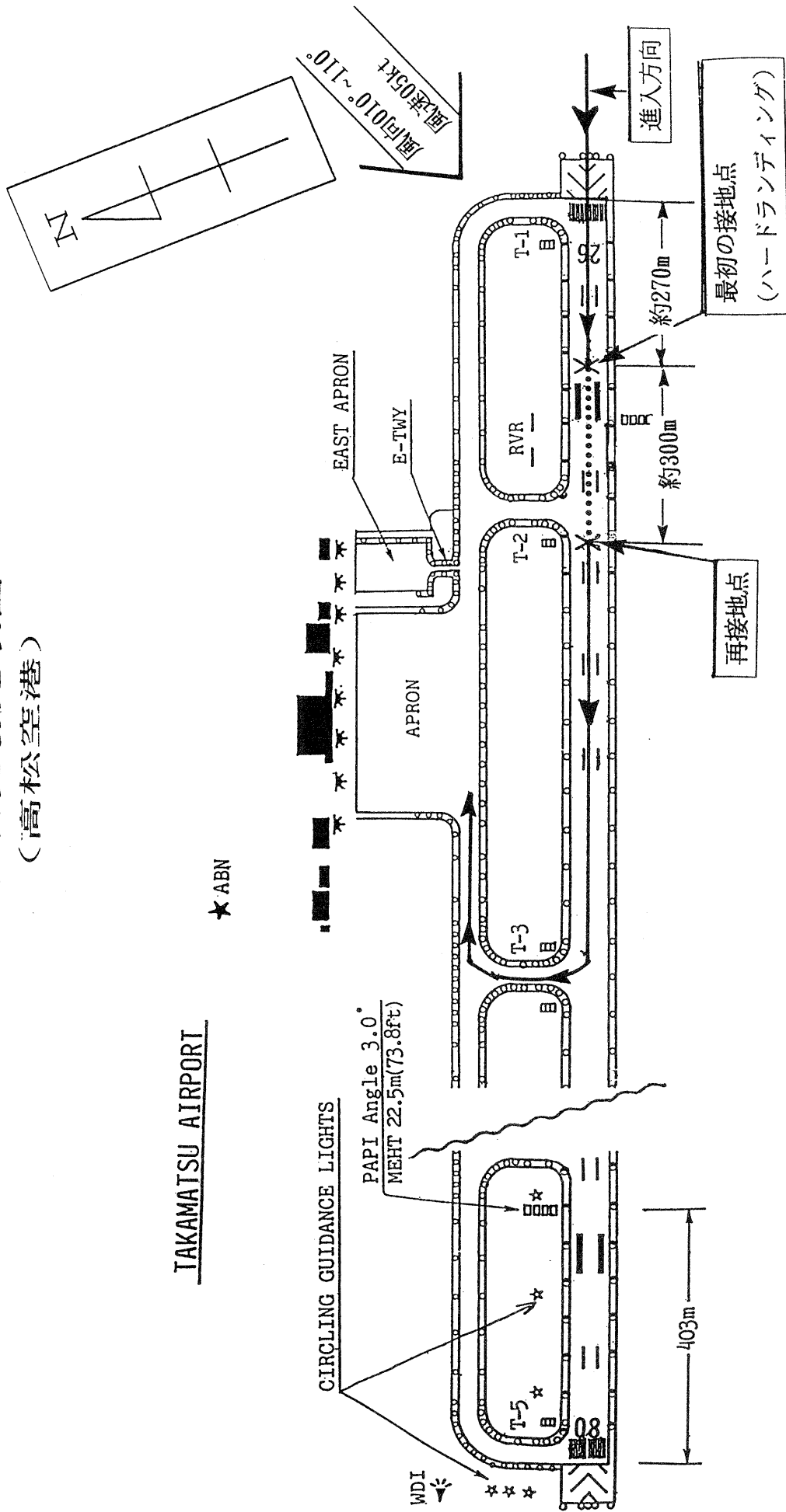
3.1 解析

- 3.1.1 機長は、適法な航空従事者技能証明及び有効な航空身体検査証明を有していた。
- 3.1.2 同機は、有効な耐空証明を有しており、所定の整備及び点検が行われていた。
- 3.1.3 当時の気象は、本事故に関連はなかったものと推定される。
- 3.1.4 調査結果から、事故発生まで機体及びエンジンに異常はなかったものと推定される。
- 3.1.5 機長及び同乗者は、接地操作を行う直前、機首下げの姿勢になり、急いで操縦桿を引いたと述べていることから、同機は、接地直前、高度に余裕がなくなり、機首上げ操作中に接地することとなり、ハードランディングとなったものと推定される。
- 3.1.6 同機が機首下げとなったことは、機長が滑走路から目を離したため、機体姿勢を維持することができなくなったことによるものと推定される。
- 3.1.7 機長は、滑走路末端を通過後、ギアダウンの確認のため滑走路から目を離したと述べていることから、機体姿勢に対する注意を欠いたものと推定される。

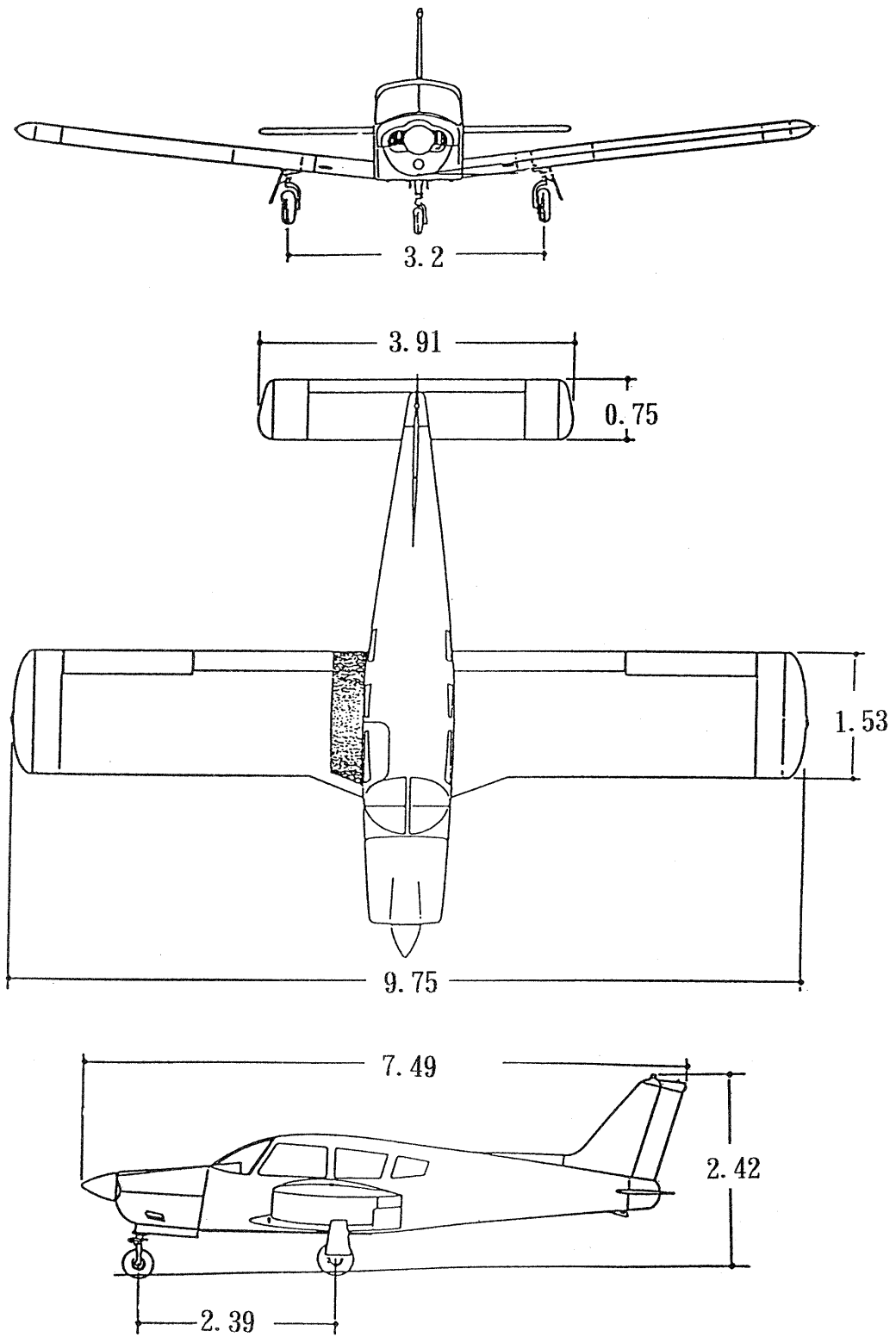
4 原因

本事故は、機長が着陸の際、滑走路から目を離してギアダウンの確認をしている間に、機体姿勢に対する注意を欠いたことによるものと推定される。

付図 1 事故現場見取図
(高松空港)



付図2 パイパー式PA28R-200型
三面図



単位：m

写真 主翼の損傷状況

