

機械設備工事に関する要領(案)及び基準(案)等の策定

平成 16 年 3 月 31 日
国 土 交 通 省

機械設備工事に関する以下の要領(案)等を策定しました。

- 土木設計業務等の電子納品要領(案)機械設備工事編
- 工事完成図書等の電子納品要領(案)機械設備工事編
- CAD 製図基準(案)機械設備工事編

1 機械設備工事関係成果の電子納品の必要性

機械設備工事関係の成果品は、機械設備の計画、設計、施工、維持管理などのあらゆる場面で活用されており、再利用性の高いものです。

しかし、これまで機械設備工事関係の成果品については、データ及び図面の一部が市販ソフト等により電子媒体として提出されていたものの、電子納品に関する要領・基準が策定されていなかったため、体系的な電子納品は行われていませんでした。

一方、CALS/EC アクションプログラムにおいては、平成 16 年度から全ての業務・工事において電子納品を実施することとされており、機械設備工事関係の成果品の電子納品要領(案)等の早急な整備が求められていました。

そこで、成果品の再利用性の向上、成果品の保管場所の省スペース化等による機械設備のライフサイクルマネジメントの効率化を目的として、本要領(案)等を策定しました。

2 成果品の適用

本要領(案)等は、「土木工事設計業務共通仕様書(案)」(国土交通省)のうち機械設備に関するもの、及び「機械工事共通仕様書(案)」(国土交通省総合政策局建設施工企画課)に規定される成果品に適用するものです。

3 検討体制

「建設情報標準化委員会」（平成 12 年 10 月に設置、産学官で構成）の下に組織されている「成果品電子化検討小委員会」のもとに「機械設備電子納品検討ワーキンググループ（座長：奥谷正 国土技術政策総合研究所高度情報化研究センター情報基盤研究室長）」を設置（実作業として、(1)調査・設計及び工事 SWG、(2)CAD 製図基準 SWG）し、具体的な検討を進めてきました。

4 本要領（案）等の内容について

本要領（案）は、機械設備工事関係分野の独自性に着目して策定しました。現在制定されている「土木設計業務等の電子納品要領（案）」及び「工事完成図書の電子納品要領（案）」並びに「CAD 製図基準（案）」との主な違いは以下のとおりです。

- (1) 「土木設計業務等の電子納品要領（案）機械設備工事編」
 - 「適用」を機械設備工事の設計業務に限定する。
 - 「フォルダ構成」における格納ファイル内容を明確化する。
 - 「管理項目」を整理する。
 - 「場所情報」の記入方法を緩和する。
 - 「電子媒体」の使用媒体を緩和する。
 - 「使用文字」の制限対象を緩和する。
 - 「電子化が困難な資料」を明確化する。
 - 「付属資料」を整理する。
 - DTD ファイル名称を機械設備工事であることを判別するため変更する。
- (2) 「工事完成図書の電子納品要領(案) 機械設備工事編」
 - (1)と同様の変更を行う。
 - 維持管理での利活用等を目的として「施設機器コード」を新規作成する。
 - 従来の「完成図」フォルダに代わり、維持管理での利活用に着目して「完成図書」フォルダ(K_BOOK)と「施工図」フォルダ(K_DRAW)を新設する。

(3) 「CAD 製図基準(案)機械設備工事編」

- 「対象とする工種」を 8 工種とする。
- 「適用範囲」を、機械設備工事の CAD データとする。
- 維持管理等での利活用を目的とした別様式の「表題欄」を作成できるものとする。
- 工事履歴、施工前後の比較、施工範囲を確認するための「レイヤ」を追加する。
- 「ファイル分類」、「レイヤ分類」を機械設備工事関連分野に対応する。
- 「施設機器コード」を図面管理項目に追加することにより、維持管理での利活用や場所および機器を特定するための情報として役立てる。

本要領(案)のフォルダ構成図を図 - 1、2、3、4 に示します。

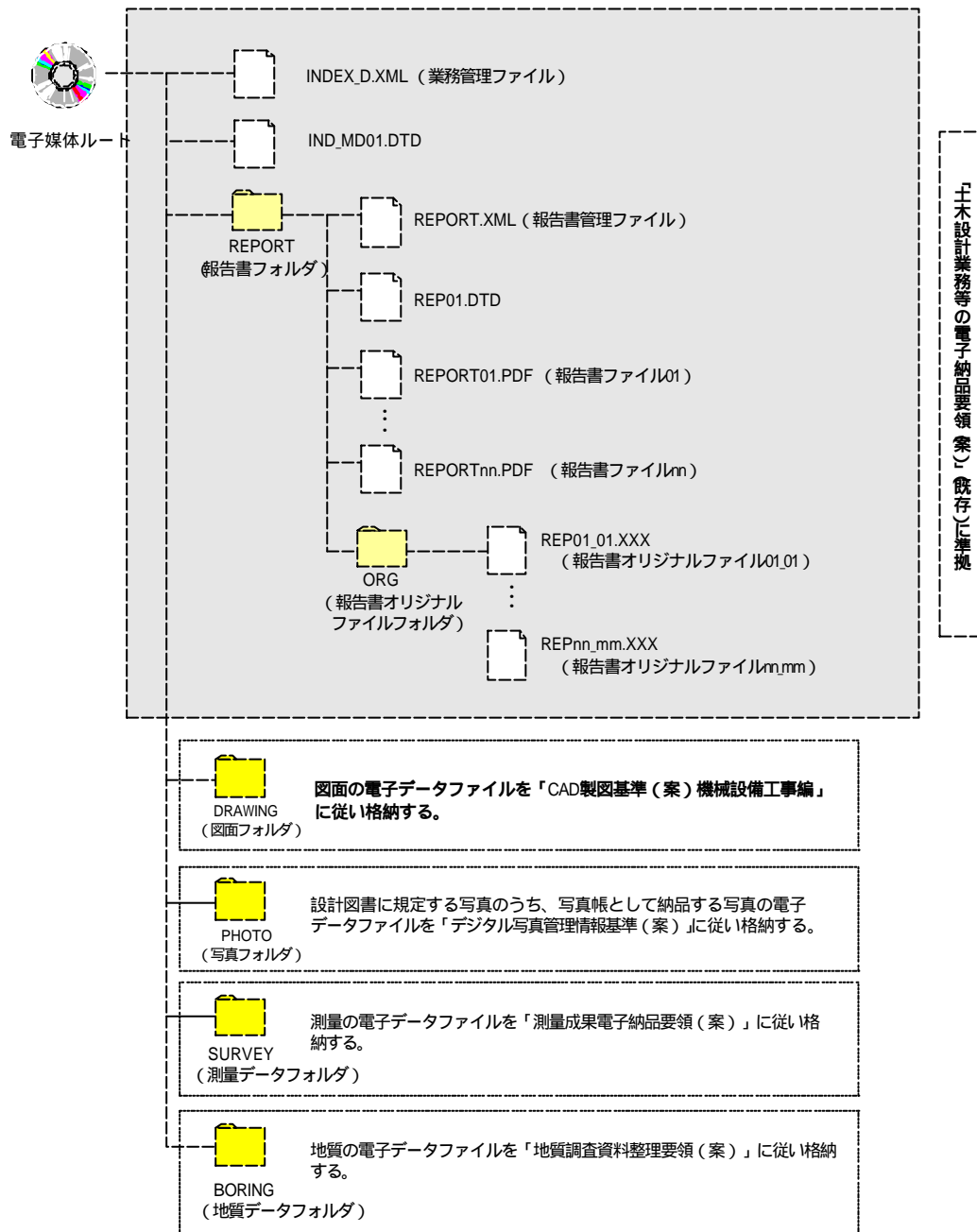


図 1 「土木設計業務等の電子納品要領(案)機械設備工事編」のフォルダ構成
 本要領(案)の対象は着色部です。フォルダ構成は既存の「土木設計業務等の電子納品要領(案)」と同じ構成となっています。

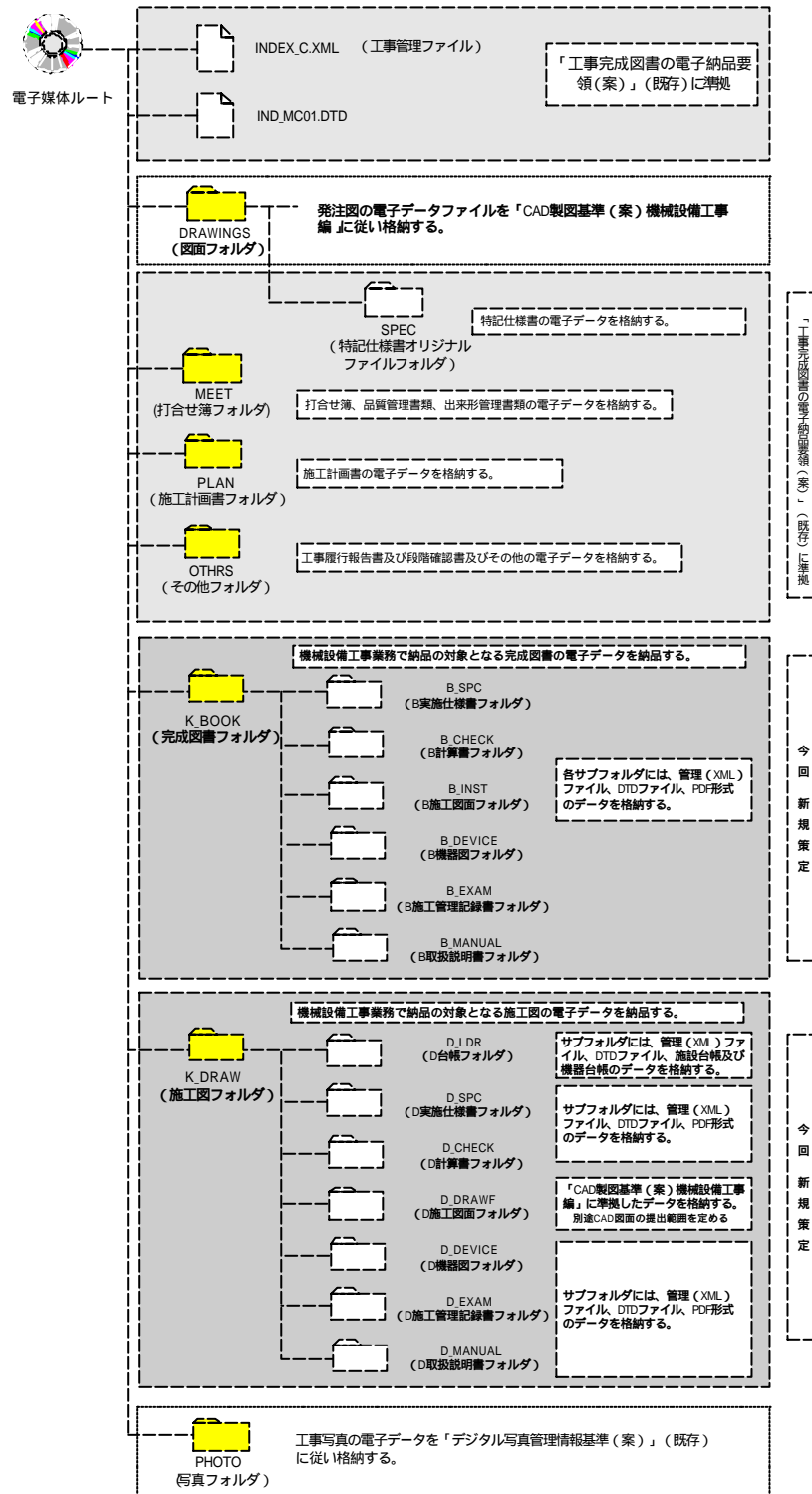


図 2 「工事完成図書の電子納品要領(案) 機械設備工事編」のフォルダ構成

本要領(案)の対象は着色部です。フォルダ構成は既存の「工事完成図書の電子納品要領(案)」の構成における「完成図」フォルダに代わり、「完成図書フォルダ」、「施工図フォルダ」を追加しています。

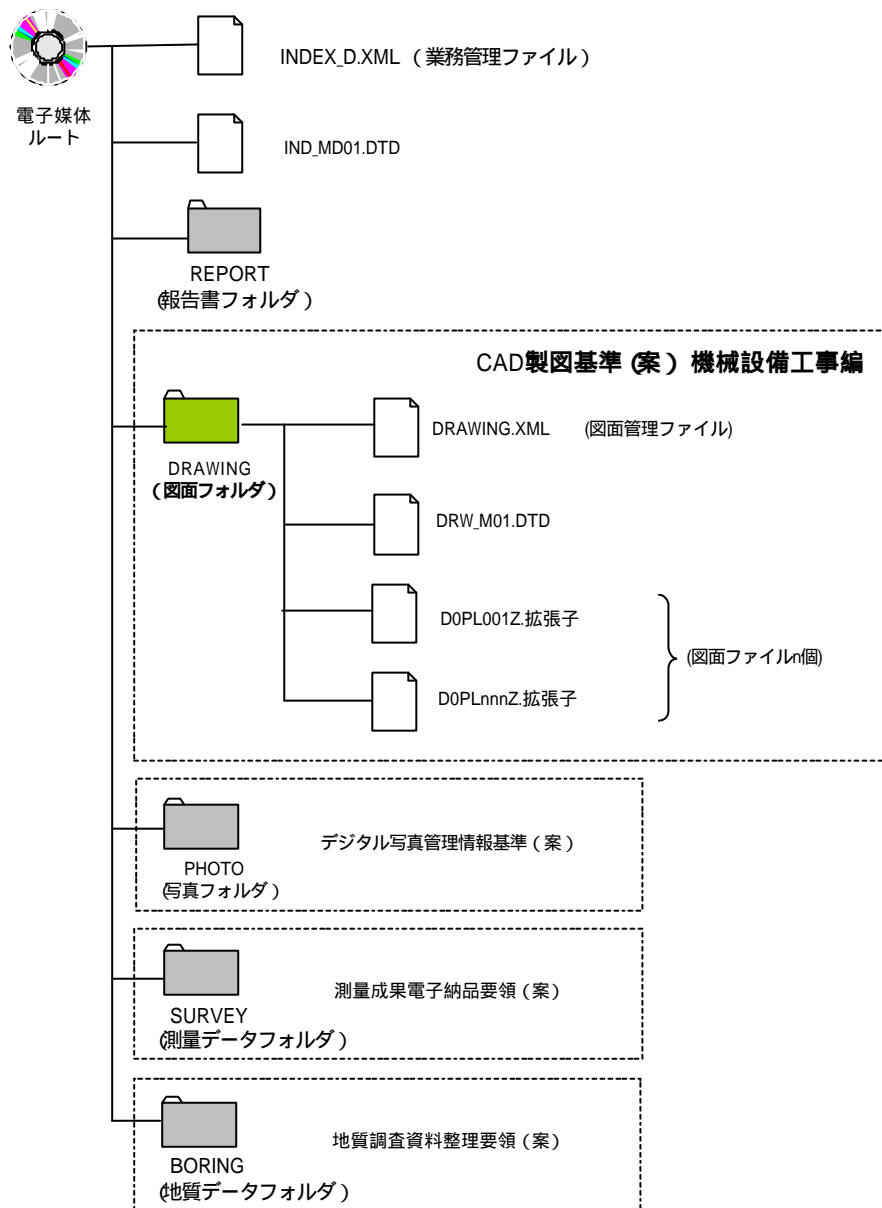


図 3 「CAD 製図基準(案) 機械設備工事編：設計編」のフォルダ構成

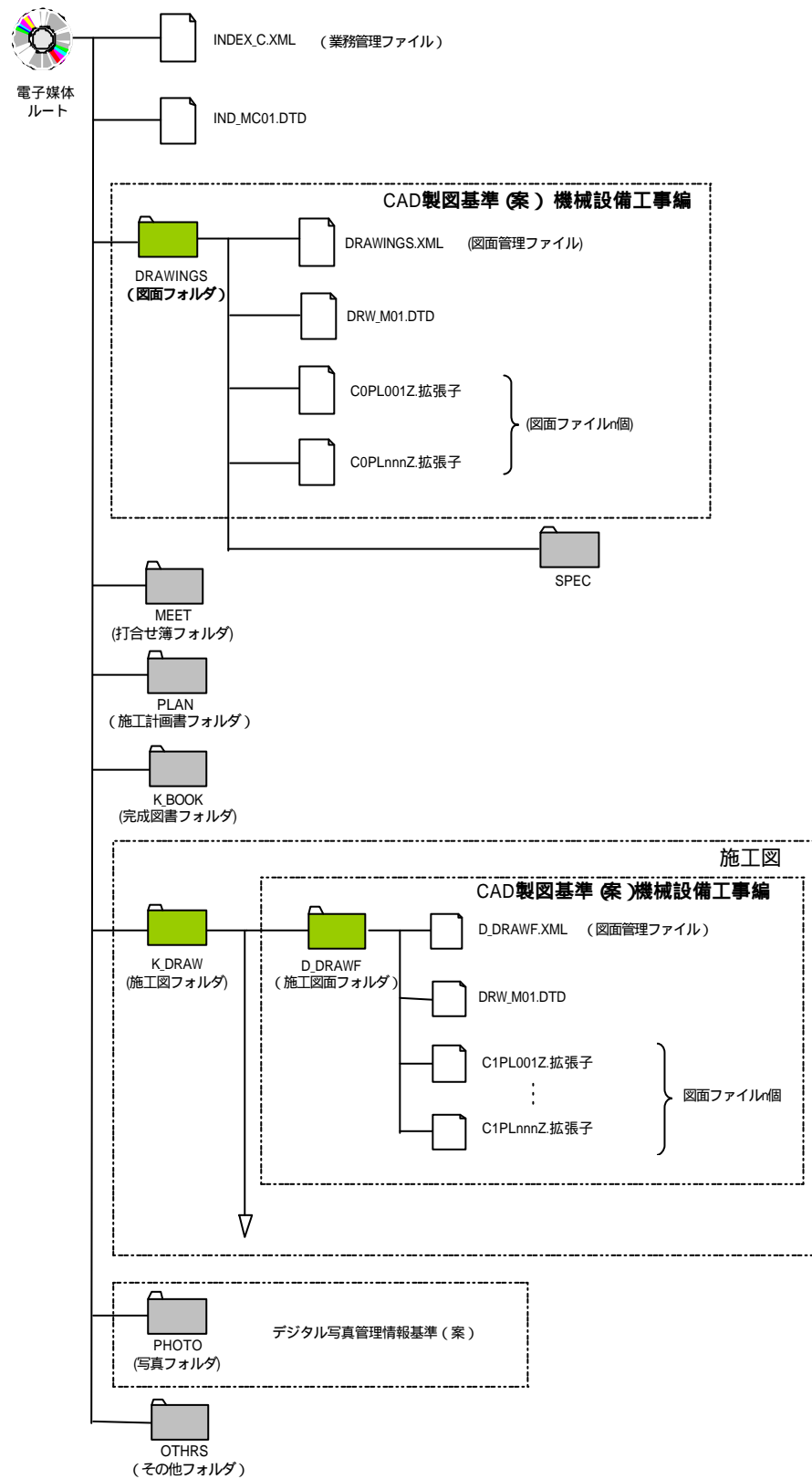


図 4 「CAD 製図基準(案)機械設備工事編：工事編」のフォルダ構成