

## お客様へ

### バックドア開閉状態の確認のお願いについて

謹啓 時下ますますご清栄のこととお慶び申し上げます。  
平素はスズキ車のご愛用を賜り、ありがとうございます。

このたび、弊社はお客様にご愛用いただいております車両と同型式の車両においてバックドアを開ける際に、「通常より速いスピードでドアが上がる」、「ドアが通常より速いスピードで上がり、反動でドアが上下に揺れる」、「ドアが上下に揺れることがたび重なり、最悪の場合、バックドアを支えているステーのドア取付け部の破損によってドアが下がり、頭などに当たり怪我をすおそれがある」ことが判明いたしました。

弊社はこの情報を重く受け止め、早急に原因究明を行い必要な措置を講じてまいりますが、その調査結果及び必要な対策をお客様にご案内できるまでの間、お車を安全にご使用いただくために、バックドア開閉状態の確認をお願い申し上げますこととさせていただきます。

つきましては、たいへんご迷惑をお掛けしますが、調査結果及び必要な対策についてご案内させていただくまでの間は、バックドアの開閉状態を別紙の「バックドア開閉状態の確認のしかた」に基づいて不具合のないことをご確認いただくと共に、「バックドアを開ける時のお願い」を遵守してご使用いただきますようお願い申し上げます。

なお、バックドア開閉状態の確認の作業に不安を感じられる場合もしくは確認結果に不安を感じられる場合、又は不具合が確認された場合には、バックドアの使用を中止し、お車をご購入いただきました販売店もしくは弊社代理店へご連絡のうえ、ご購入庫帰りますようお願い致します。

お客様におかれましては、弊社製品の品質を信頼してご購入いただきましたにも拘らずご心配とご迷惑をお掛けし、ここに深くお詫び申し上げます。一刻も早く調査結果及び必要な対策についてご案内申し上げますのでご理解を賜りますようお願い申し上げます。

敬具

### 【バックドア開閉状態の確認のしかた】

バックドアの開閉時は下記の確認をお願いします。

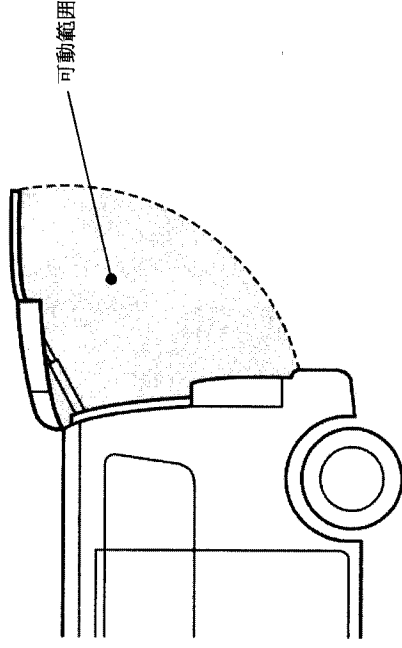
	確認項目
1	バックドアが通常より速いスピードで上がらないか。
2	バックドアが上がり切ったとき、反動で上下に揺れることがないか。

\* 不具合が確認された場合、又は確認結果について不安を感じられる場合は、バックドアの使用を中止し、お車をご購入いただきました販売店もしくは弊社代理店へご連絡のうえ、ご購入庫帰りますようお願い致します。

#### 【バックドアを開ける時のお願い】

バックドアを開ける時は、思わぬ事故を防ぐため、下記の点に注意していただきますようお願い致します。

- ①バックドアを操作される方は、開いてくるドアに体をぶつけないように十分注意して下さい。
- ②バックドアを操作される以外の方は、下図の可動範囲内に立ち入らないようにして下さい。
- ③開いたドアが全開位置で静止するまで、下図の可動範囲内に立ち入らないようにして下さい。



以上

スズキ株式会社