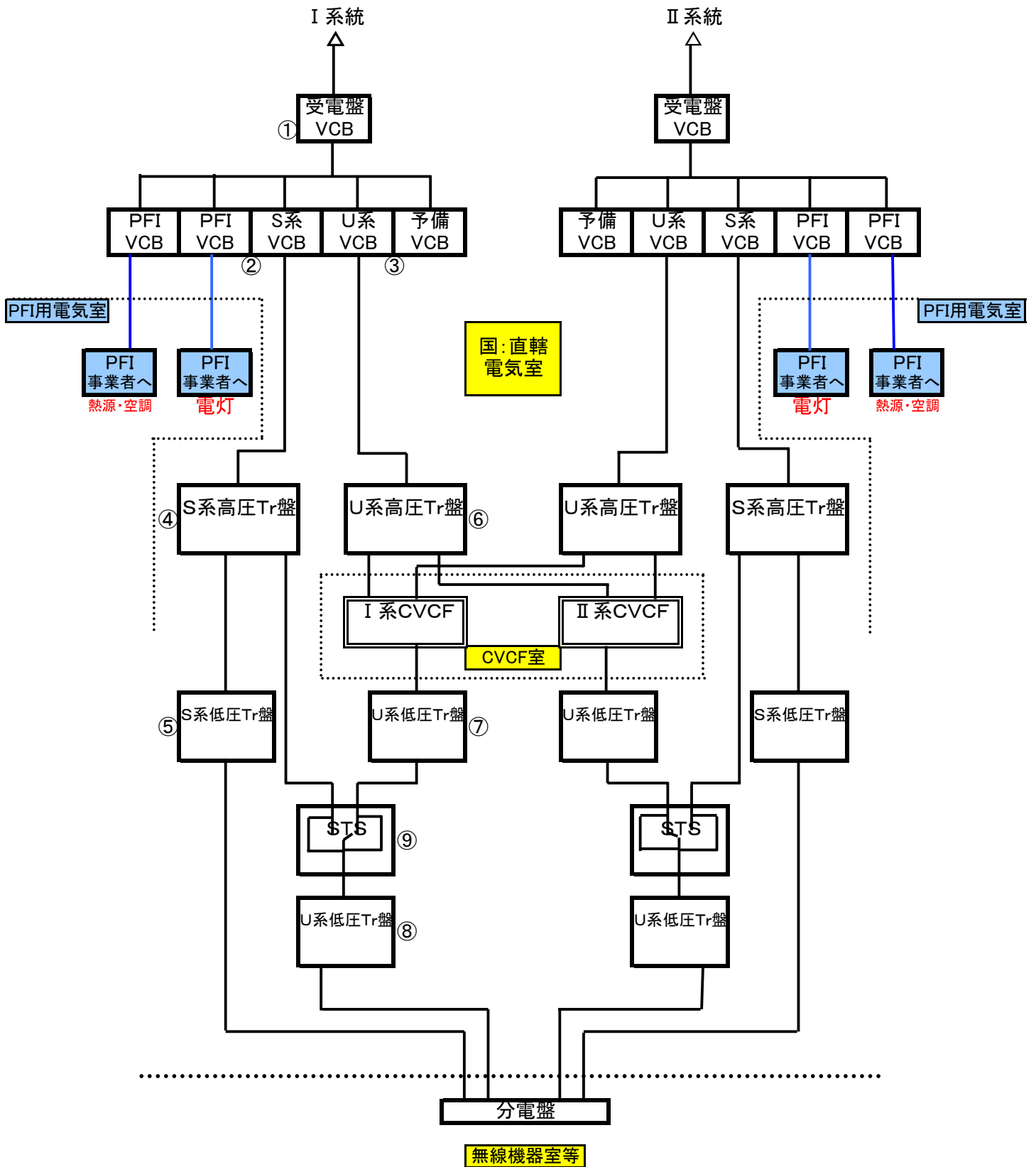


添付資料2-14の補足資料

新庁舎電気室系統略図(参考)



<訂正内容の説明>

要求水準書の訂正に伴う直轄工事とPFI工事の工事区分の訂正

※入札説明書・同添付資料に関する訂正表(第2回—平成18年10月24日)を参照