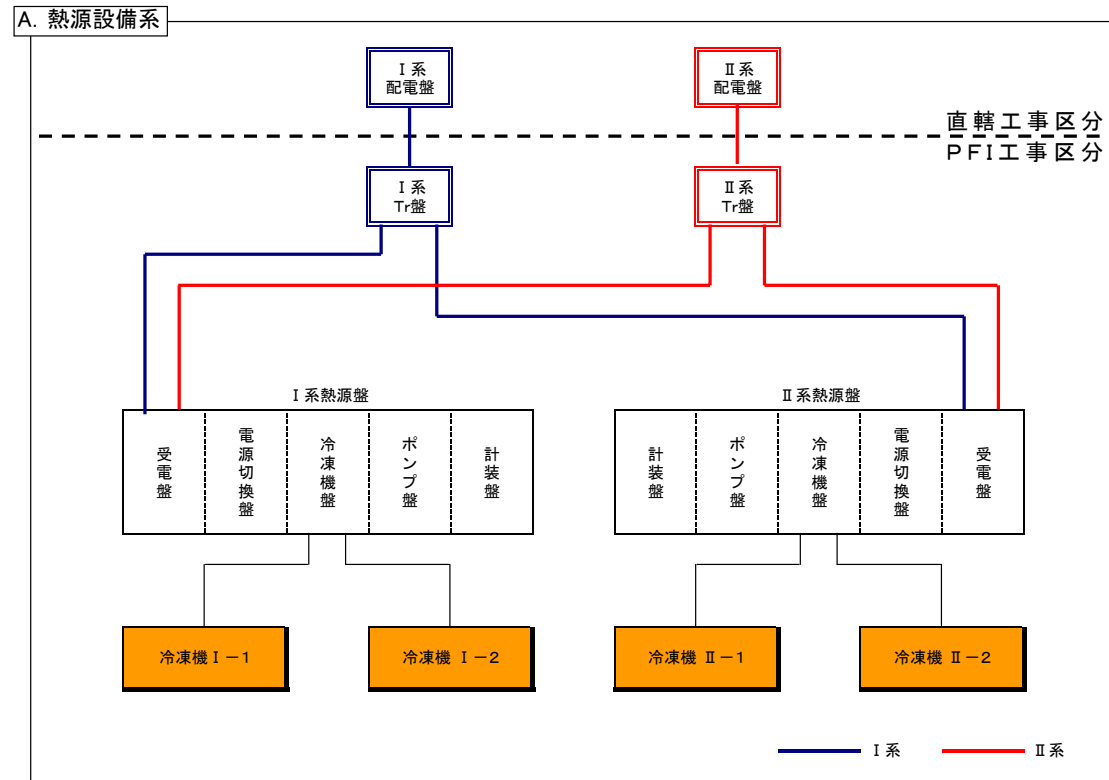


添付資料2-19(動力設備システムフロー図)



<動作説明>

電源切換盤に設ける切換器は、I系投入時、I系が停電した場合、自動にてII系に切り換わる。又、II系投入時には、II系停電で、自動にてI系に切り換わるものとする。なお、中央監視制御装置により遠隔にてI系、II系の切換が可能とする。

<訂正内容の説明>

要求水準書の訂正に伴う直轄工事とPFI工事の工事区分の訂正
※入札説明書・同添付資料に関する訂正表(第2回-平成18年10月24日)を参照

