

超軽量動力機型式仕様書

型式名	クイックシルバ-式 MX II スプリントTop-R503LS型				
型式番号	JA00-RD I-001	発行年月日	2000年 6月16日	改定年月日	-
種類	舵面操縦型・3舵式・複座・水上型・非密閉式			クラス区分	クラス I
製造者名	Quicksilver Enterprises, Inc.				
製造者住所	PO Box 1572, Temecula, CA92593 U. S. A.				



正面写真 (基本仕様)



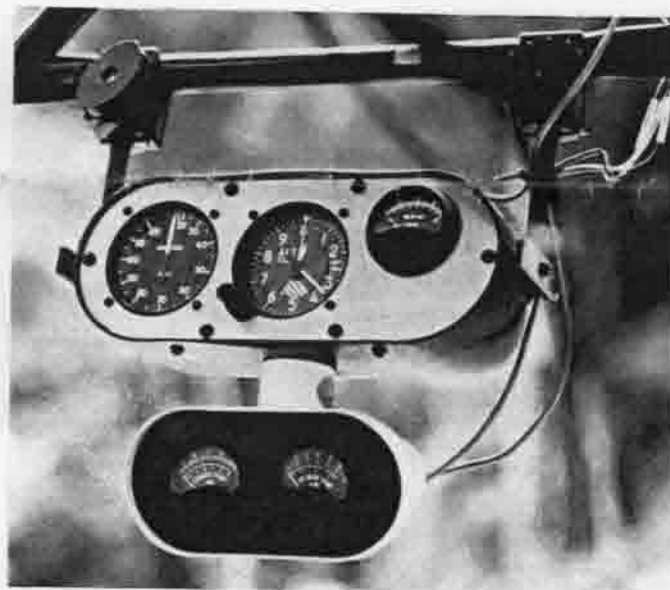
側面写真 (基本仕様)

諸元 (基本仕様)

寸 度	全幅	9.96m	面 積	主翼面積	16.76m ²
	全長	5.58m		水平尾翼面積	2.54m ²
	全高	3.03m		垂直尾翼面積	1.02m ²
	ポト全長	3.79m			
	ポト間隔	1.54m			
重 量	最大離陸重量	346.0kg	重	自重重心位置	96cm
	自重 (ポト重量を除く)	170.0kg	心	(基準線:主翼の前縁より後方へ)	
	ポト重量	28.0kg	飛 行	失速速度	47km/h
	非常用パラシュートの重量	— kg		最大水平速度	— km/h
	非常用ポトの重量	— kg	最大上昇率	1.5m/s	
	最大搭載量	148.0kg	滑空比	4.0: 1	
	最大パイロット数	2名	離陸滑走距離 (水上)	60m	
	最大パイロット重量	134.3kg	着陸滑走距離 (水上)	30m	
	最小パイロット数	1名	能		
	最小パイロット重量	53.0kg			
最大燃料重量 19%	13.7kg	(最大離陸重量における値)			

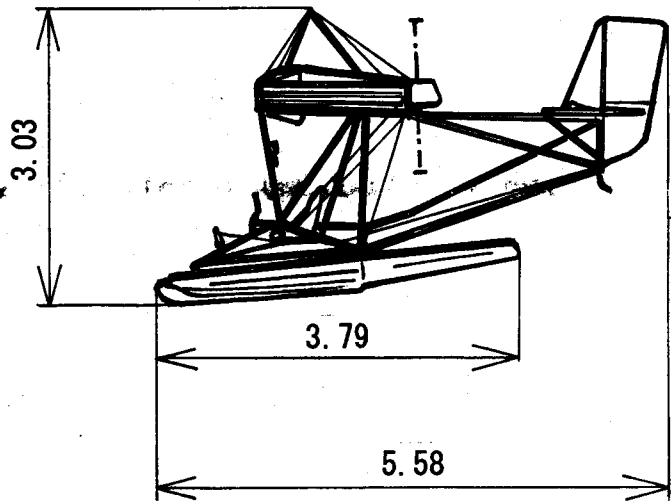
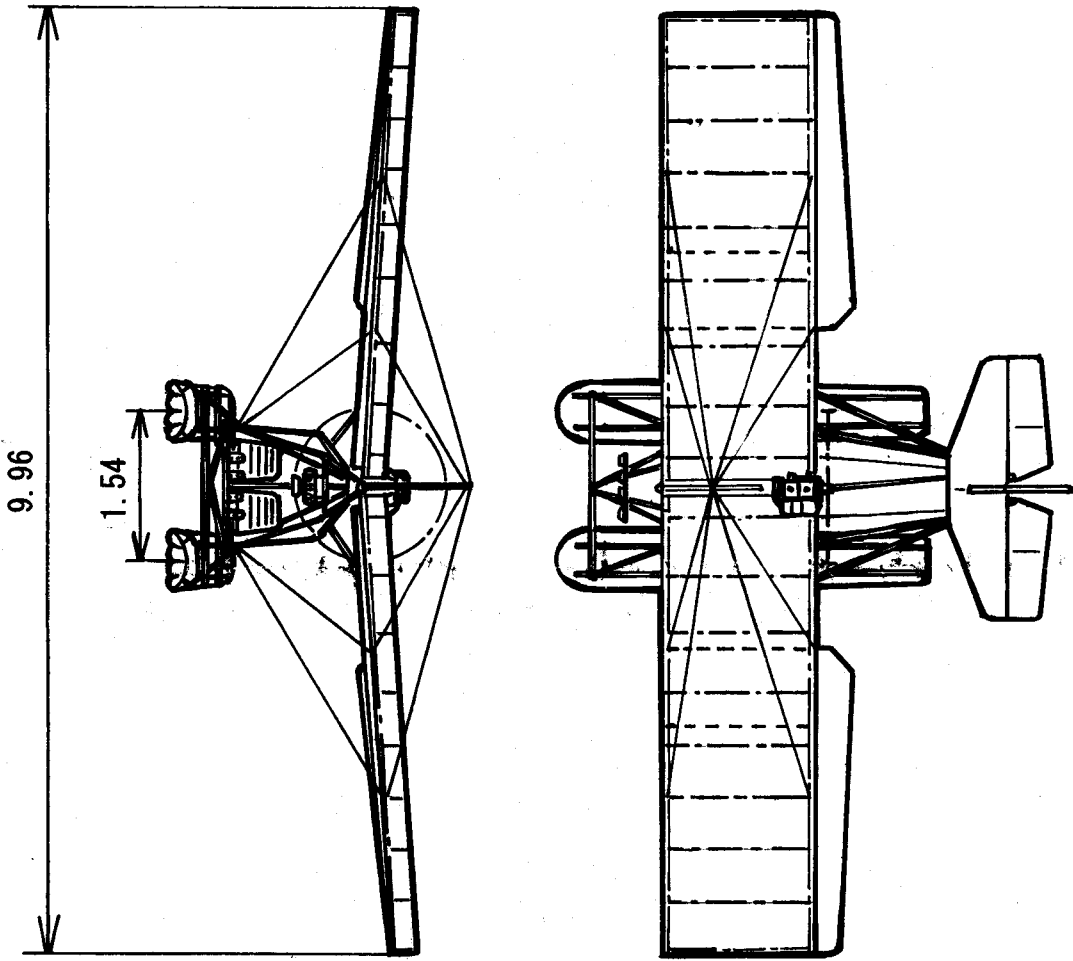
装備品 (基本仕様)

品名	製造者	型式×個数	備考
エンジン (減速/スタート方式)	Bombardier-Rotax	503 (キヤ-減速/リコイルスタート方式)	×1 48 HP
プロペラ (2枚ブレード)	不明	[直径×ピッチ] 68"×30"	×1
速度計	T K K	TKK式 JB-14型	×1
高度計	T K K	TKK式 JA-76M型	×1
エンジン回転計	Westberg	Westberg Westach式 2C1型	×1
エンジン温度計	Westberg	Westberg Westach式 2CT8A-2/6型	×1
排気温度計	Westberg	Westberg Westach式 不明	×1



操縦席写真 (基本仕様)

三面図



[縮尺1/80]