

超軽量動力機型式仕様書

型式名	滝本式 MTⅢ-R503L型				
型式番号	JA00-RD I -002	発行年月日	2000年12月22日	改定年月日	-
種類	舵面操縦型・3舵式・単座・陸上型・非密閉式		クラス区分	クラス I	
製造者名	滝本 政弘				
製造者住所	〒302-0034 茨城県取手市戸頭 3-26-18				



正面写真 (基本仕様)



側面写真 (基本仕様)

諸元 (基本仕様)

寸 度	全幅	9.10m	面 積	主翼面積	13.24m ²
	全長	6.05m		水平尾翼面積	2.50m ²
	全高	1.85m		垂直尾翼面積	1.04m ²
	車軸間距離	4.21m			
	車輪幅	1.65m			
重 量	最大離陸重量	267.5kg	重 心	自重重心位置	40cm
	自重	175.5kg		(基準線:主翼の前縁より後方へ)	
	フート又はその重量	— kg	飛 行 性 能	失速速度	48km/h
	非常用パラシュートの重量	— kg		最大水平速度	112km/h
	非常用フートの重量	— kg		最大上昇率	3.1m/s
	最大搭載量	92.0kg		滑空比	7.0: 1
	最大パイロット数	1名		離陸滑走距離(非舗装滑走路)	59m
	最大パイロット重量	77.6kg		着陸滑走距離(非舗装滑走路)	83m
	最小パイロット数	1名			
	最小パイロット重量	— kg			
最大燃料重量	20ℓ 14.4kg		(最大離陸重量における値)		

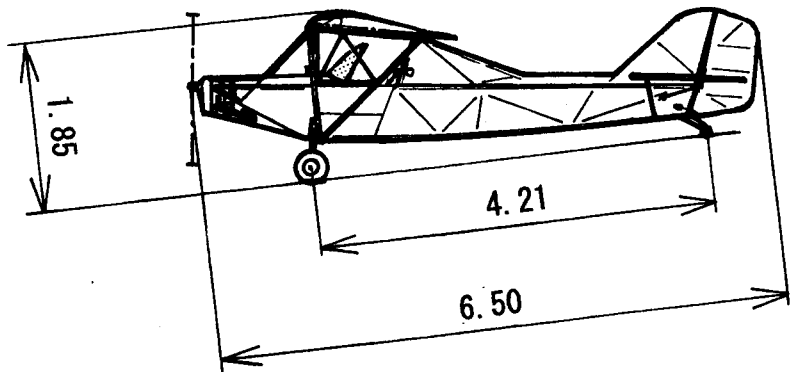
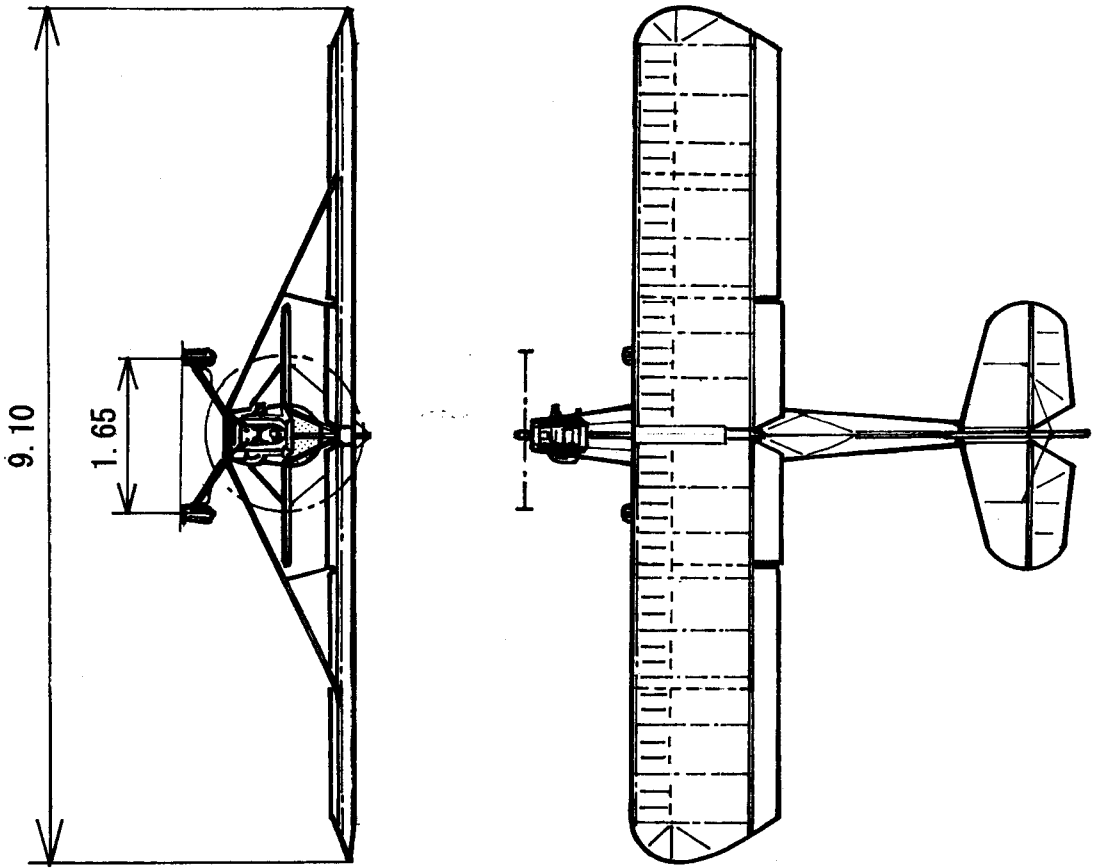
装備品 (基本仕様)

品名	製造者	型式×個数	備考
エンジン(減速/スタート方式)	Bombardier-Rotax	503(キヤ減速/電動スタート方式) ×1	48HP
プロペラ(2枚プロペラ)	Tennessee Propellers Co.	[直径×ピッチ] 60"×38" ×1	
ブレーキ	不明	ドラムブレーキ式 ×1set	
速度計	T K K	TKK式 JB-14型 ×1	
高度計	United Instruments. Inc.	United Instruments. Inc. 式 ×1	
エンジン回転計	Westberg	Westberg Westach式 ×1	
エンジン温度計	Westberg	Westberg Westach式 ×1	



操縦席写真(基本仕様)

三面図



[縮尺1/80]