

超軽量動力機等型式仕様書

型式認定は、機体の仕様を特定することを意図するものであり、機体の安全性を保証するものではない。

型式名	S&K 式 ドリタ - XP - R503 L 型				
型式認定番号	JA03 - RD - 004	認定年月日	2003 年 8 月 19 日	改定年月日	-
種類	超軽量動力機・舵面操縦型・3 舵式・複座・陸上型・非密閉式				
製造者名	狐崎 貞琅				
製造者住所	〒014-0314 秋田県仙北郡角館町岩瀬字勝楽 98				



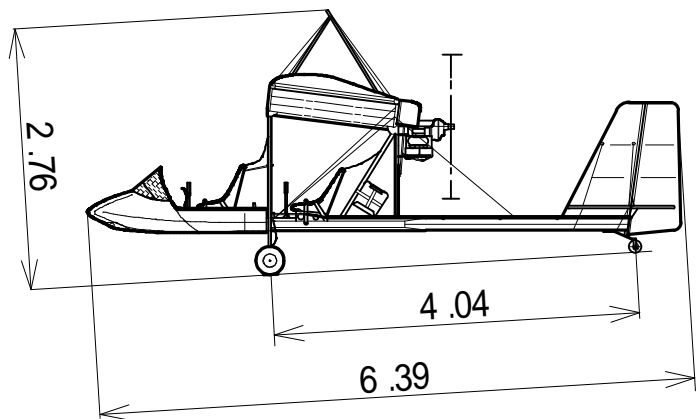
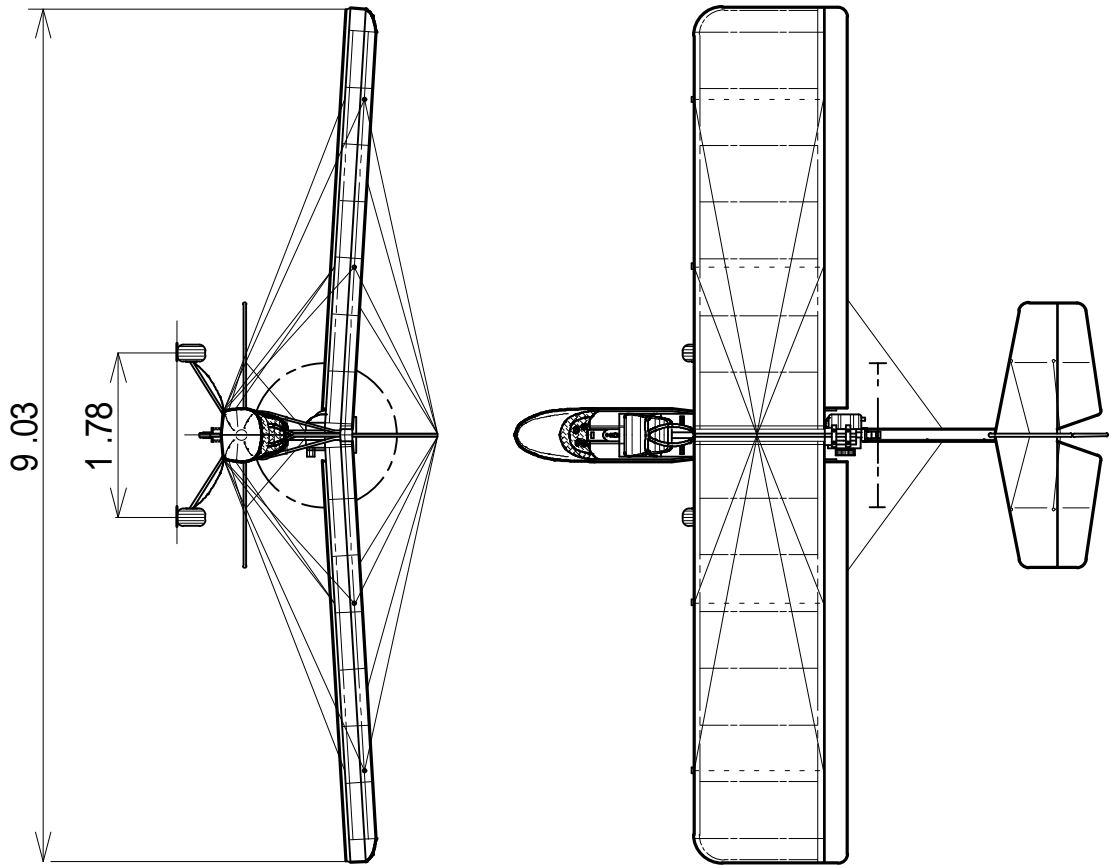
正面写真



側面写真

諸元					
寸 度	全幅	9.03m	面 積	主翼面積	13.82 m ²
	全長	6.39 m		水平尾翼面積	2.65 m ²
	全高	2.76 m		垂直尾翼面積	1.25 m ²
	車軸間隔	4.04 m			
	車輪幅	1.78 m			
重 量	最大離陸重量	392.0 Kg	重 心	自重重心位置	86 cm
	自重 (非常用パ ラシュート重量を含む)	198.5 Kg		(基準線 : 主翼前縁より後方へ)	
	カ ト又はその重量	- Kg	飛 行 性 能	失速速度	55 Km/h
	非常用パ ラシュートの重量	- Kg		最大水平速度	- Km/h
	非常用カ トの重量	- Kg		最大上昇率	3 m/s
	最大搭載量	193.5Kg		滑空比	8.0 : 1
	最大パ 乗員数	2 名	離陸滑走距離	75 m	
	最大パ 乗員重量	179.8 Kg		着陸滑走距離	75 m
	最小パ 乗員数	1 名		(最大離陸重量における値)	
	最小パ 乗員重量	65.0 Kg			
最大燃料重量	19 リットル	13.7 Kg			
装備品					
品名	製造者	型式×個数			備考
エンジン(減速/スタ - ト方式)	Bombardier - Rotax	503 (ギヤ - 減速/リコイルカ - ト)			×1 48 HP
プロペラ (3 枚ブレード)	GAP	[直径×ピ ッチ] 149cm × 可変			×1
速度計	T K K	T K K 式	JA-14K 型	×1	
高度計	T K K	T K K 式	JA-76MK 型	×1	
昇降計	不明	不明		×1	
方向計	不明	不明		×1	
スリップ計	不明	不明		×1	
エンジン回転計	USA	USA 式		×1	
エンジンヘッド温度計	USA	USA 式		×1	
エンジン時間計	Westach	Westberg Westach 式		×1	
ブレ - キ	テックマン	ドラムブレ - キ式		× 1Set	
					
操縦席写真					

三面図



縮尺 [1/80]