

超軽量動力機等型式仕様書

型式認定は、機体の仕様を特定することを意図するものであり、機体の安全性を保証するものではない。

型式名	プレセプター式ウルトラポップL2000EA21型T				
型式認定番号	JA04-RD -002	認定年月日	2006年2月6日	改定年月日	-
種類	超軽量動力機・舵面操縦型・3舵式・複座・陸上型・非密閉式				
製造者名	Preceptor Aircraft Corp.				
製造者住所	4250 U.S Hwy 64-74A Rutherfordton NC 28139 U.S.A.				



正面写真



側面写真

諸元					
寸 度	全幅	9.30 m	面 積	主翼面積	11.33 m ²
	全長	5.26 m		水平尾翼面積	1.40 m ²
	全高	1.65 m		垂直尾翼面積	1.01 m ²
	車軸間隔	3.85 m			
	車輪幅	1.50 m			
重 量	最大離陸重量	427.0 Kg	重 心	自重重心位置	17 cm
	自重 (非常用パ ラシュート重量を含む)	224.0 Kg		(基準線 : 主翼前縁より)	
	カ ト又はそりの重量	- Kg	飛 行 性 能	失速速度	62 Km/h
	非常用パ ラシュートの重量	- Kg		最大水平速度	185 Km/h
	非常用カ トの重量	- Kg		最大上昇率	-
	最大搭載量	203.0 Kg		滑空比	-
	最大パ 乗員数	2 名	離陸滑走距離 (非舗装滑走路)	130 m	
	最大パ 乗員重量	189.3Kg		着陸滑走距離 (非舗装滑走路)	118 m
	最小パ 乗員数	1 名		(最大離陸重量における値)	
	最小パ 乗員重量	40.0 Kg			
最大燃料重量	19 リットル	13.7 Kg			

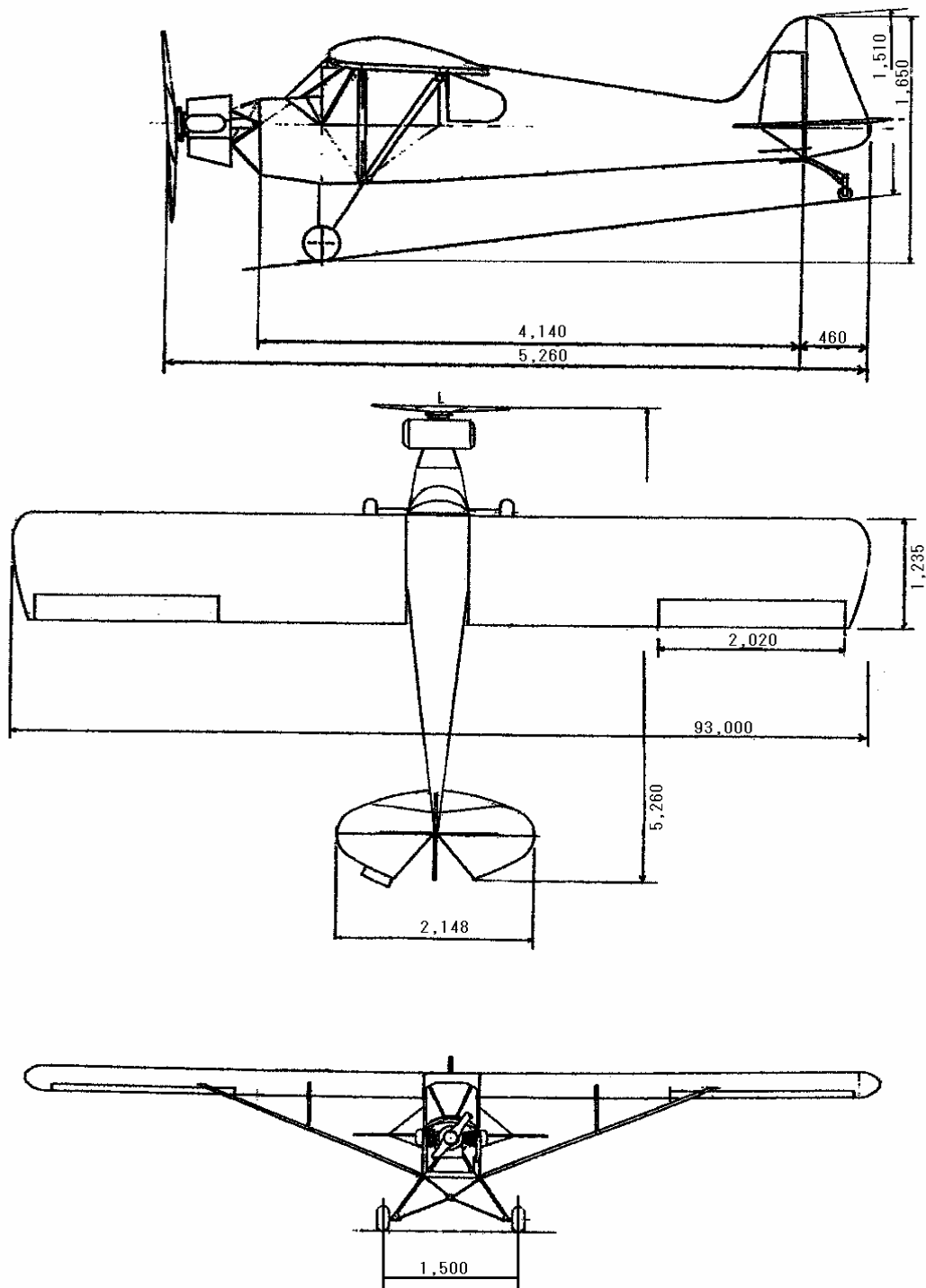
装備品

品名	製造者	型式×個数	備考
エンジン(減速/スタート方式)	リパ ヴィ	L 2000 EA2 ×1	80 HP
プロペラ (2枚ブレド)	ワープ	[直径×ピ ッチ]60" ×可変 ×1	
ブレーキ		×2	
速度計	東京航空計器	JB53 ×1	
高度計	プレッサートウェット	ALT202NF-3N ×1	
スリップ計		10-00705 ×1	
方向計	エアパス	C2300LH ×1	
エンジン回転計	モトメーター	×1	
エンジン温度計	ウェスタッチ	CHT2DA8 ×1	
エンジン油温計	モトメーター	Nr 664.010.1009 ×1	
エンジン油圧計	モトメーター	RN2550 ×1	



操縦席写真

三面図



単位[mm]