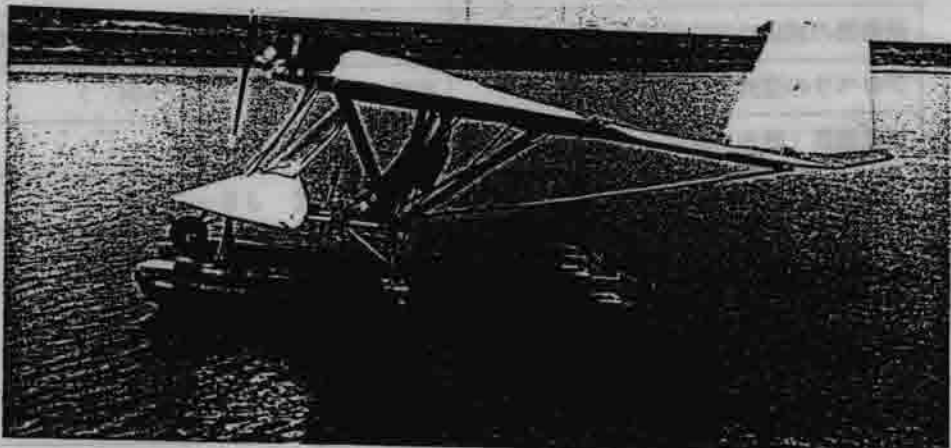


船舶型式検査簿

型式番号		JA90-RD-002	
発行年月日		1990年 3月 31日	

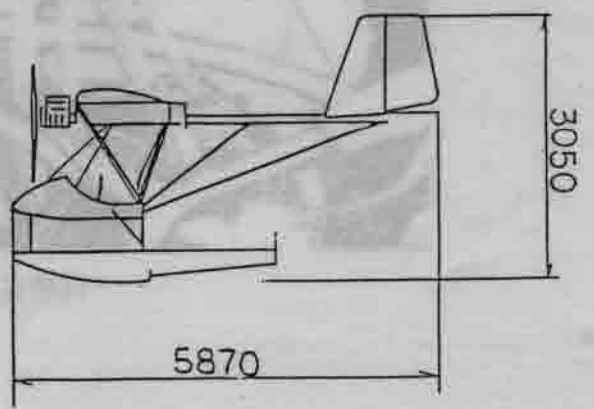
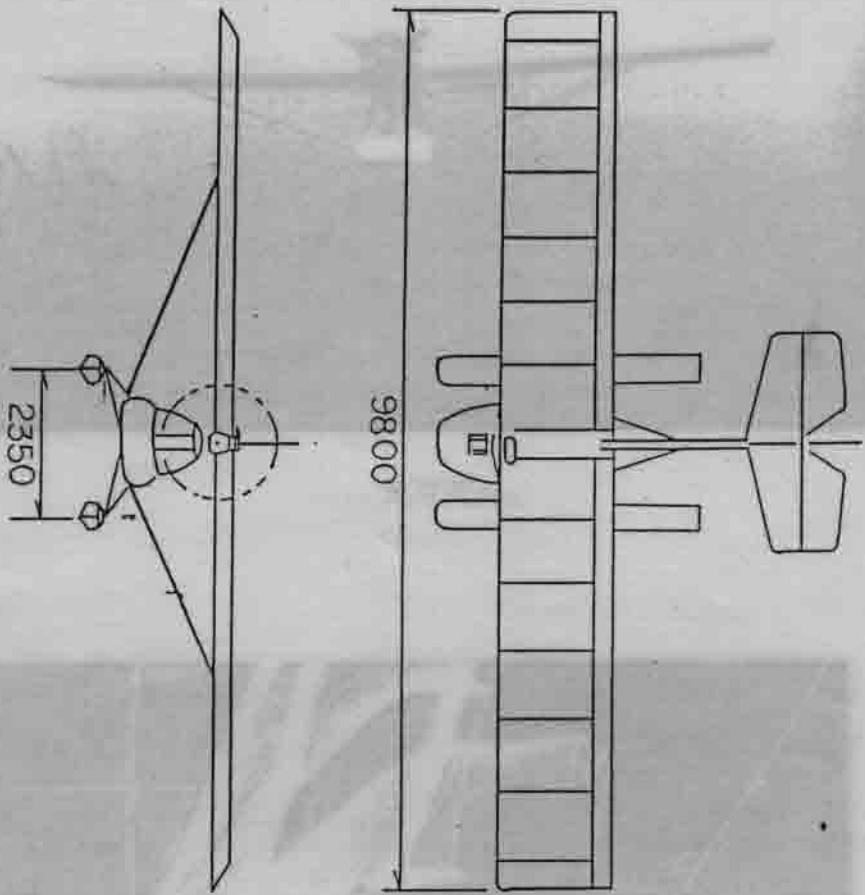
ホームビルト三河式 HA-500Ⅱ-Y485S型

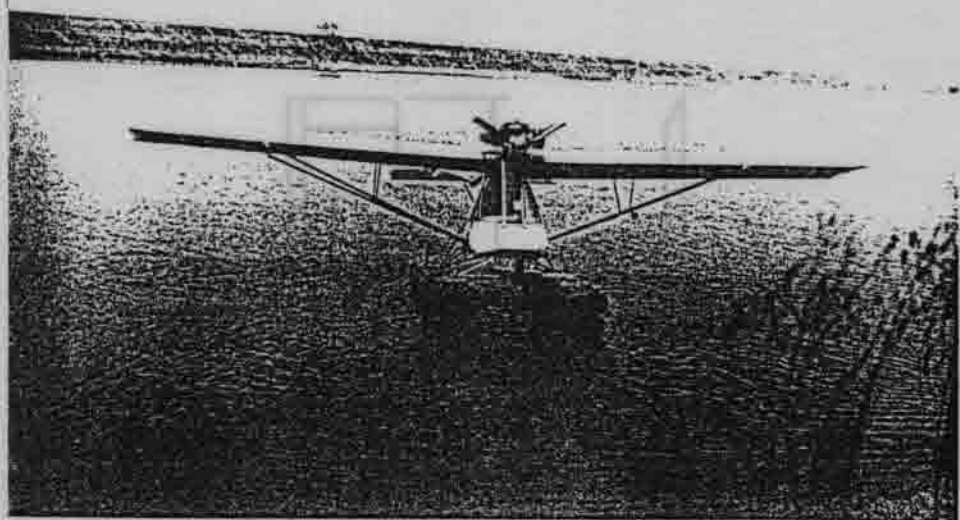


YAMAHA 株式会社
 〒410 静岡県沼津市
 船政課

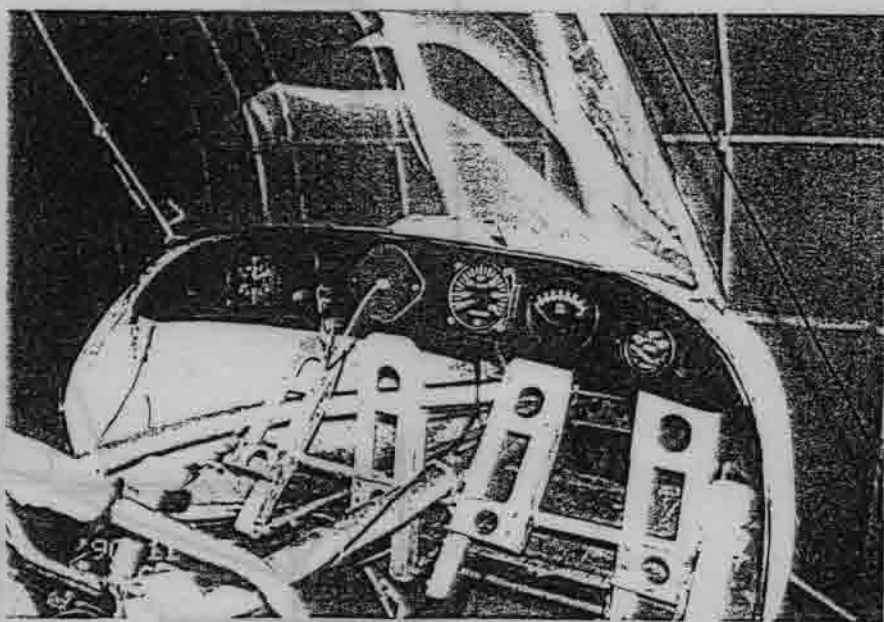
超軽量動力機型式仕様書

型式名		ホームビルト三河式 HA-500II-Y485S型			
種類		舵面操縦型(3舵式)複座	水陸両用型	型式番号	JA90-RD-002
製造者名		エイアールブイ株式会社			
製造者住所		愛知県新城市字奥井道56			
仕 様					
寸 度	全幅	9.80m	面 績	主翼面積	16.40㎡
	全長	5.87m		水平尾翼面積	2.12㎡
度	全高	3.05m	績	垂直尾翼面積	1.34㎡
	フロート前後方向の取り付け距離	m			
重 量	フロートの取り付け幅	2.35m	重 心	最大重量重心位置	53.8cm
	最大重量	370kg		自重重心位置	53.5cm
量	自重(実測値)	207kg	飛行性能(取扱い説明書参照)		
	フロート又はその重量	37kg			
	非常用パラシュートの重量	-kg	失速速度 V _s	60km/h	
	非常用フロートの重量	-kg	離陸滑走距離	100m	
	最大搭載量	163kg	着陸滑走距離	25m	
	最大パイロット数	2名	最大上昇率	2.5m/sec	
	最大パイロット重量	149kg	滑空比	10:1	
	最小パイロット数	1名	設計運動速度 V _A	120km/h	
	最小パイロット重量	50kg	超過禁止速度 V _{NE}	120km/h	
	最大燃料重量	19ℓ 14kg			
	最大滑油重量	-ℓ -kg			
TCL-1188-89 付録4に規定する翼面荷重					10.36kg/㎡
発動機の型式及び基数			ヤマハ PE485	1基	
発動機の減速の方法及びスタート方式			ベルト減速方式、リコイルスタート方式 1基		
プロペラの型式及び基数			直径×ピッチ(68"×27~34")	1基	
搭載機器(機体に固定されている搭載機器)					
内 容	大気速度を計測できる機器の型式及び数		TKK式 JB-14型	1個	
	高度を計測できる機器の型式及び数		TKK式 JA-76M型	1個	
設計荷重倍数		+4.0 -1.6			
備 考					
<ul style="list-style-type: none"> ・本型式機には、ノーズカウルが装備されている。 ・本型式機には、ARV式I型フロートを装備。(フロート取り付け金具はフロート重量に含む。) ・本型式機は、フロートを取り外して使用する場合の仕様は、ホームビルト三河式 HA-500II-Y485型とする。 					





正面写真



操縦席写真