

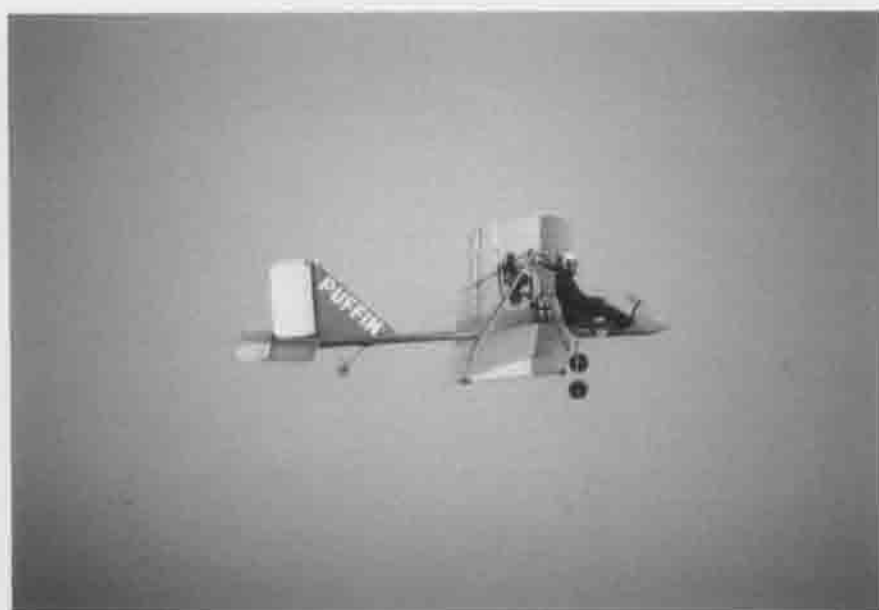
型式番号

JA90-RD-015

発行年月日

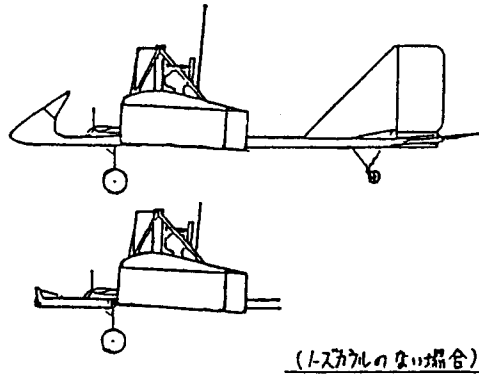
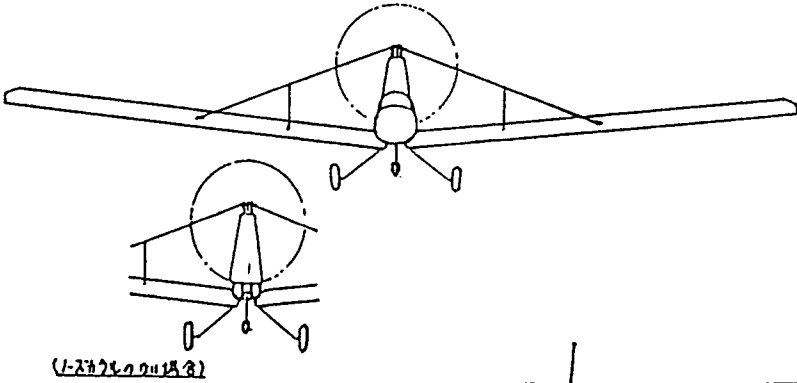
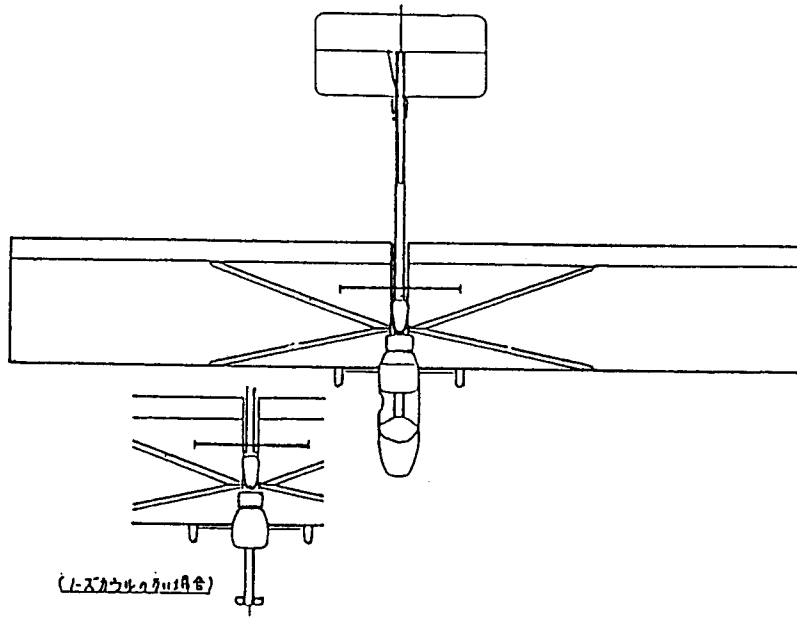
1990年 6月 30日

山陽鉄工式 EX-03A PUFFIN-G25L型



超軽量動力機型式仕様書

型式名	山陽鉄工式 EX-03A PUFFIN-G25L型				
種類	舵面操縦型(3舵式)単座 陸上型	型式番号	JA90-RD-015		
製造者名	山陽鉄工株式会社				
製造者住所	岡山県倉敷市片島町1010-1				
仕 様					
寸 度	全幅	9.33 m	面 績	主翼面積	14.00㎡
	全長	5.53 m		水平尾翼面積	2.00㎡
	全高	1.70 m		垂直尾翼面積	1.30㎡
	車輪間距離	3.03 m			
	車輪幅	1.46 m			
重 量	最大重量	223.5 kg	重 心	最大重量重心位置	36.0 cm
	自重(実測値)	114.6 kg		自重重心位置	80.0 cm
	フロント又はそのりの重量	-kg	重心位置の基準線は主翼の前縁とする。		
	非常用パラシュートの重量	-kg			
	非常用フロントの重量	-kg			
	最大搭載量	108.9 kg	飛行性能(最大重量 標準大気圧に適合する値)		
	最大パイロット数	1名	失速速度 Vs	43km/h	
	最大パイロット重量	94.9kg	離陸滑走距離	55m	
	最小パイロット数	1名	着陸滑走距離	105m	
	最小パイロット重量	36.0kg	最大上昇率	2.3m/sec	
	最大燃料重量	19ℓ 14kg	滑空比	7:1	
	最大滑油重量	-ℓ -kg	設計運動速度V _A	86km/h	
TCL-118B-89 付録4に規定する翼面荷重					8.19 kg/㎡
発動機の型式及び基数			ゼノア G25	1基	
発動機の減速の方法及びスタート方式			ベルト減速方式, リコイルスターター方式		
プロペラの型式及び基数			直径×ピッチ(54"×24")	1基	
搭載機器(機体に固定されている搭載機器)					
内 容	対気速度を計測できる機器の型式及び数		TKK式 JB-14K型	1個	
	高度を計測できる機器の型式及び数		TKK式 JA-76MK型	1個	
設計荷重倍数					
備 考 ・本型式機には、ノーズカウルが装備されている。					



三面図



正面写真



操縦席写真