

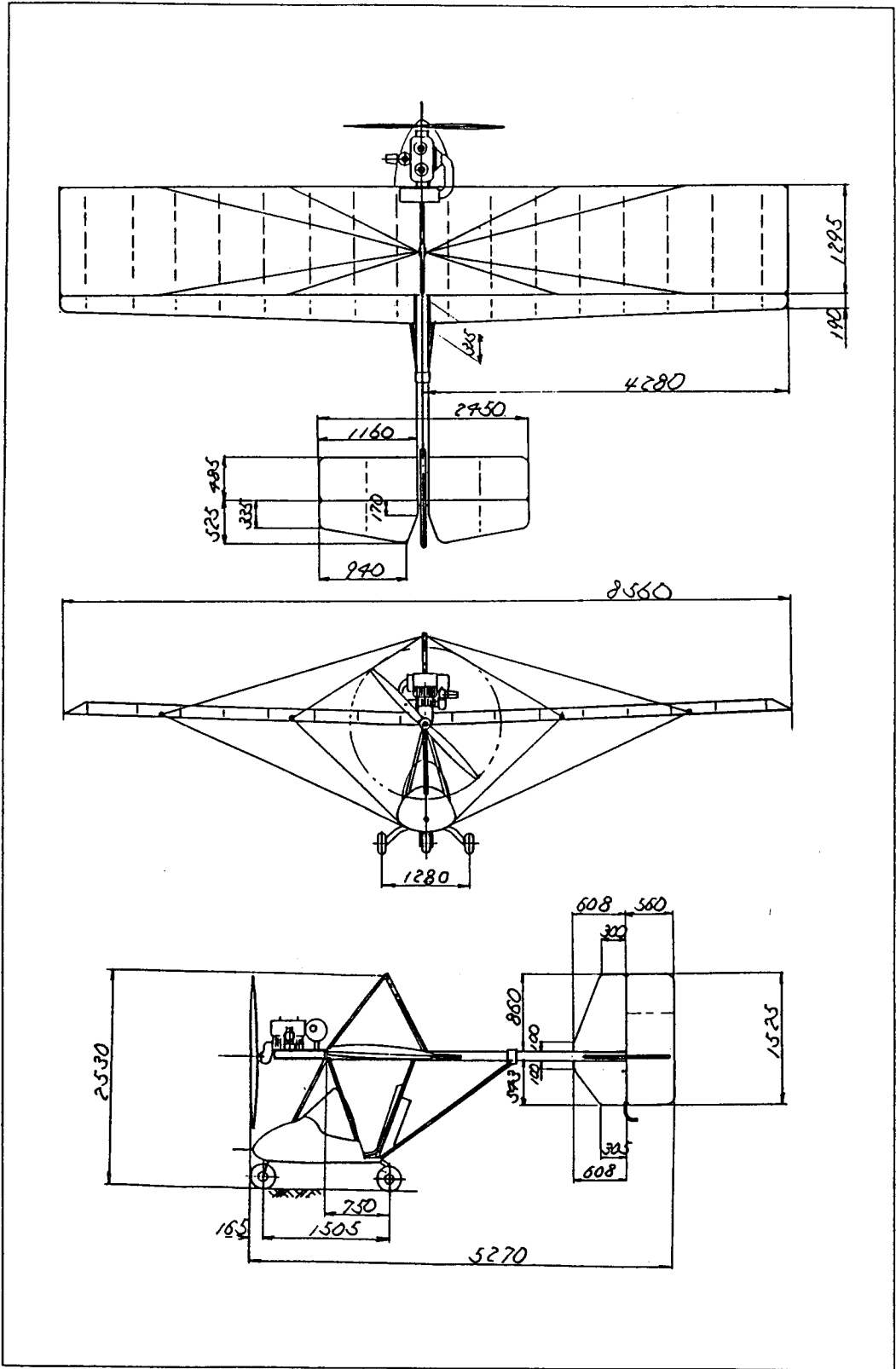
型式番号	JA90-RD-022
発行年月日	1990年6月30日

スポーツアビエーション・エアクラフト式アベンジャー-R447L型



超軽量動力機型式仕様書

型 式 名	スポーツアビエーション・エアクラフト式アベンジャー —R 4 4 7 L型				
種 類	舵面操縦型 (三舵式) 単座 陸上型	型式番号	JA90-RD-022		
製造者名	Sports Aviation Aircraft (Jack Britton)				
製造者住所	224. West Santa Fe, Areplacentia, CA. U.S.A				
仕 様					
寸 度	全幅	8.56m	而	主翼面積	13.24㎡
	全長	5.27m		水平尾翼面積	2.03㎡
度	全高	2.53m	績	垂直尾翼面積	1.51㎡
	車輪間距離	1.51m			
	車輪幅	1.28m			
重 量	最大重量	234.2kg	重 心	最大重量重心位置	42.0cm
	自重 (実測値)	124.2kg		自重重心位置	49cm
量	フロート又はその重量	-kg	心	重心位置は主翼前縁付け根からの距離	
	非常用パラシュートの重量	-kg			
	非常用フロートの重量	-kg	飛行性能 (最大重量 標準大気圧に適合する時)		
	最大搭載量	110.0kg			
	最大パイロット数	1名	失速速度 V _s	41.6km/h	
	最大パイロット重量	95.0kg	離陸滑走距離	38.1m	
	最小パイロット数	-名	着陸滑走距離	45.7m	
	最小パイロット重量	40.5kg	最大上昇率	4m/sec	
	最大燃料重量	19.0 15kg	滑空比		
	最大滑油重量	-0 -kg	設計運動速度 V _A	83.2km/h	
TCL-118B-89 付録4に規定する翼面荷重					9.38kg/㎡
発動機の型式及び基数		ロータックス 447		1基	
発動機の減速の方法及びスタート方式		歯車減速方式, リコイルスターター方式			
プロペラの型式及び基数		直径×ピッチ (66"×28"~32")		1基	
搭載機器 (機体に固定されている搭載機器)					
内 容	対気速度を計測できる機器の型式及び数	UA式 ヒトー静圧型速度計		1個	
	高度を計測できる機器の型式及び数	UA式 気圧高度計		1個	
備 考					



三面图



正面写真



操縦席写真