

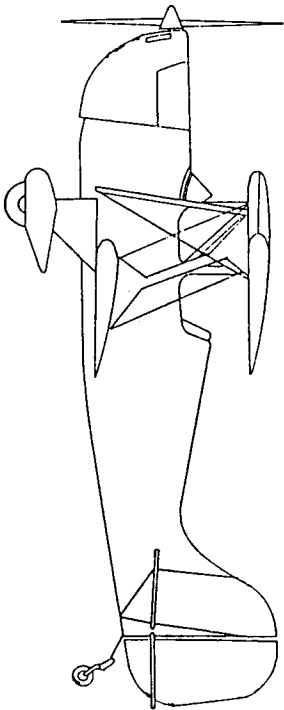
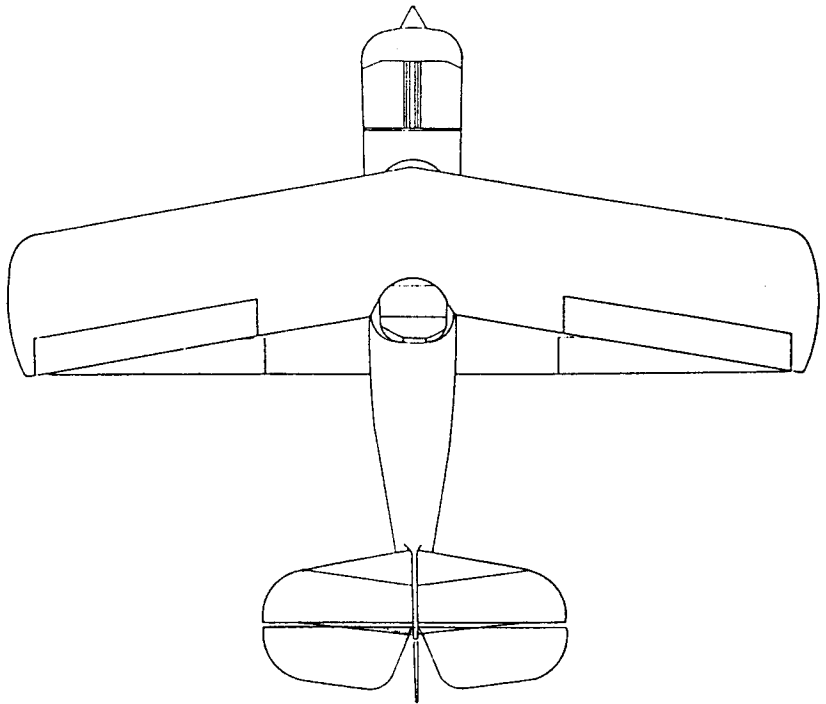
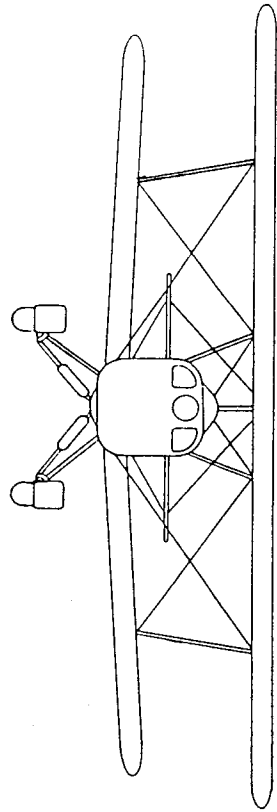
型式番号	JA91-RD-009
発行年月日	1991年 6月 15日

マーフィ式 NINJAⅡ-R503L型



超軽量動力機型式仕様書

型 式 名	マーフィ式 NINJA II-R503L型				
種 類	舵面操縦型 (三舵式) 複座 陸上型	型式番号	JA91-RD-009		
製造者名	MURPHY AVIATION LTD				
製造者住所	8880-C Young Road South, Chilliwack, B.C., Canada V2P 4P5				
仕 様					
寸 度	全幅	6.99m	面 積	主翼面積	15.17㎡
	全長	5.61m		水平尾翼面積	1.92㎡
	全高	2.08m		垂直尾翼面積	0.91㎡
	車輪間距離	3.94m			
	車輪幅	1.50m			
量	最大重量	385.5kg	重 心	最大重量重心位置	66.3cm
	自重 (実測値)	189.5kg		自重重心位置	62.2cm
	フロート又はその重量	-kg	飛行性能 (最大重量 標準大気圧に於ける値)		
	非常用パラシュートの重量	10.35kg			
	非常用フロートの重量	-kg	失速速度 V _s	57.6km/h	
	最大搭載量	196.0kg	離陸滑走距離	61.0m	
	最大パイロット数	2名	着陸滑走距離	61.0m	
	最大パイロット重量	182.4kg	最大上昇率	3.6m/sec	
	最小パイロット数	1名	滑空比	6.5:1	
	最小パイロット重量	45kg	設計運動速度 V _A	128km/h	
最大燃料重量	19ℓ 13.6kg				
最大滑油重量	-ℓ -kg				
TCL-118B-89 付録4に規定する翼面荷重					11.81kg /㎡
発動機の型式及び基数		ロータックス 503			1基
発動機の減速の方法及びスタート方式		歯車減速方式, リコイルスターター方式			
プロペラの型式及び基数		直径×ピッチ (D68"×P30"~P34")			1基
搭載機器 (機体に固定されている搭載機器)					
内 容	対気速度を計測できる機器の型式及び基数		TKK式・USA8000型	1個	
	高度を計測できる機器の型式及び基数		TKK式・USA10型3	1個	
	昇降計		TKK式・USA7000型	1個	
	エンジン回転計		ウエストバーグ 2CT8A-2	1個	
シリンダー・ヘッド温度計		ウエストバーグ 2DC8	1個		
備 考	・本型式機には、非常用パラシュート、ホイール・スパッツ、ブレーキが 装備されている。また、上記搭載機器のほかにHOUR:HOBBS 15006, コンパス:AIRGUIDE C2300 がそれぞれ各1個装備されている。				





正面写真



操縦席写真