

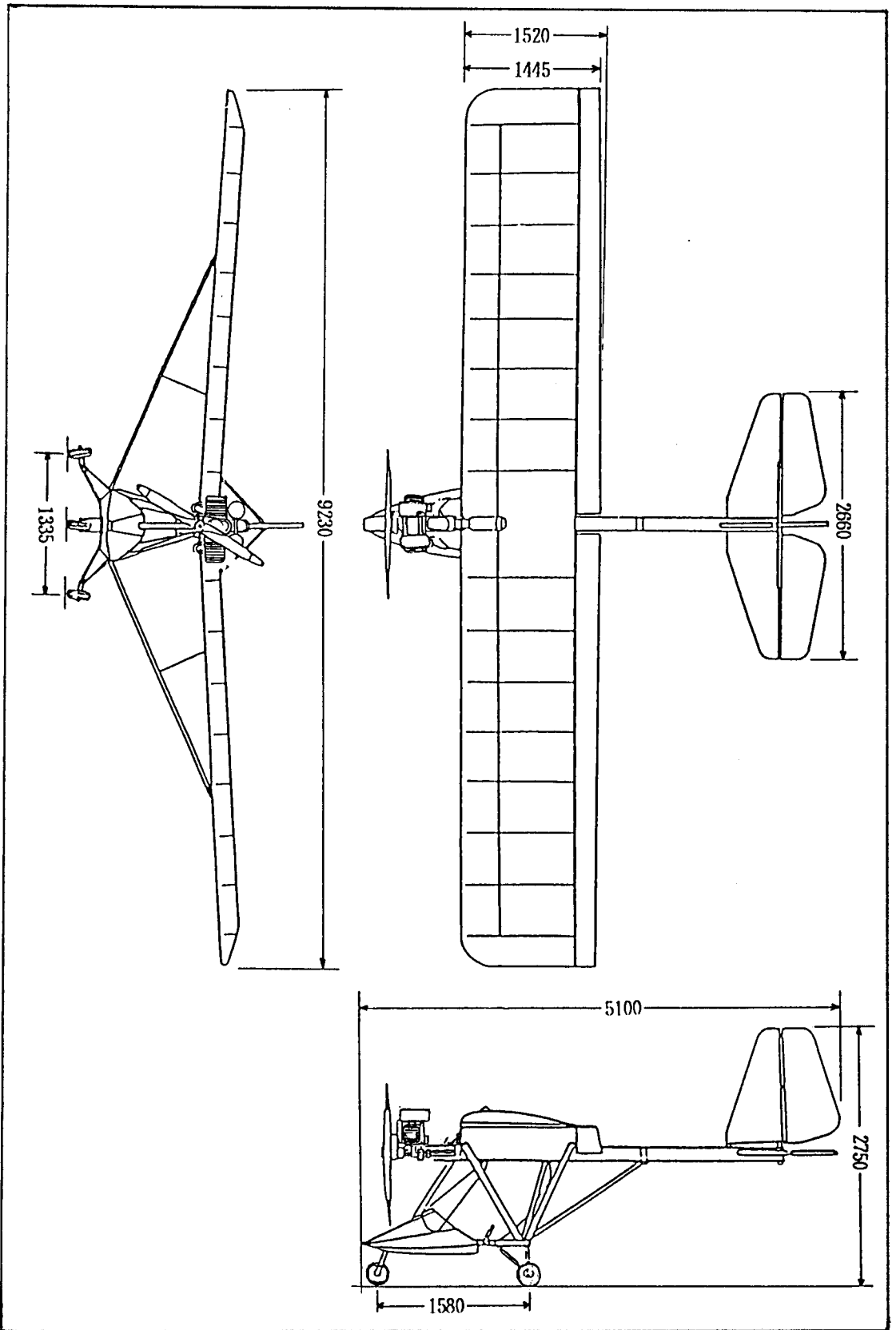
型式番号	JA91-RD-010
発行年月日	1991年8月1日

パイオニア式 フライトスター -G50L型



### 超軽量動力機型式仕様書

型式名	バイオニア式 フライトスター-G50L型				
種類	舵面操縦型(三舵式)単座 陸上型	型式番号	JA91-RD-010		
製造者名	Pioneer International Aircraft Inc.				
製造者住所	PO BOX 631, Manchester, Connecticut, 06040, U. S. A.				
仕 様					
寸 度	全幅	9.23m	面 績	主翼面積	13.4㎡
	全長	5.02m		水平尾翼面積	2.15㎡
	全高	2.84m		垂直尾翼面積	1.25㎡
	車輪間距離	1.564m			
	車輪幅	1.375m			
重 量	最大重量	227.0kg	重 心	最大重量重心位置	47.8cm
	自重(実測値)	136.0kg		自重重心位置	44.9cm
	フロント又はそりの重量	-kg		重心位置は主翼前縁付け根からの距離	
	非常用パラシュートの重量	6.5kg			
	非常用フロントの重量	-kg			
	最大搭載量	91.0kg	飛行性能(最大値 標準気圧に測れる値)		
	最大パイロット数	1名			
	最大パイロット重量	77.4kg	失速速度 Vs	59.6km/h	
	最小パイロット数	-名	離陸滑走距離	30.5m	
	最小パイロット重量	60kg	着陸滑走距離	50.8m	
	最大燃料重量	19ℓ 13.6 kg	最大上昇率	3.0m/sec	
	最大滑油重量	-ℓ -kg	滑空比	7:1	
			設計運動速度 V <sub>A</sub>	119.2km/h	
TCL-118B-89 付録4に規定する翼面荷重				9.66kg /㎡	
発動機の型式及び基数		小松ゼノア G50D		1基	
発動機の減速の方法及びスタート方式		ベルト減速方式, 電動スターター方式			
プロペラの型式及び基数		直径×ピッチ(60×30)		1基	
搭載機器(機体に固定されている搭載機器)					
内 容	対気速度を計測できる機器の型式及び数		バイオニア式速度計		1個
	高度を計測できる機器の型式及び数		TKK式 JA-76MK型		1個
備 考・本型式機は、ドラム式ブレーキを装備している。 ・本型式機は、発動機のシリンダーの温度を計測できる機器を1個、及び発動機の回転速度を計測できる機器を1個装備している。					



三面图



正面写真



操縦席写真