

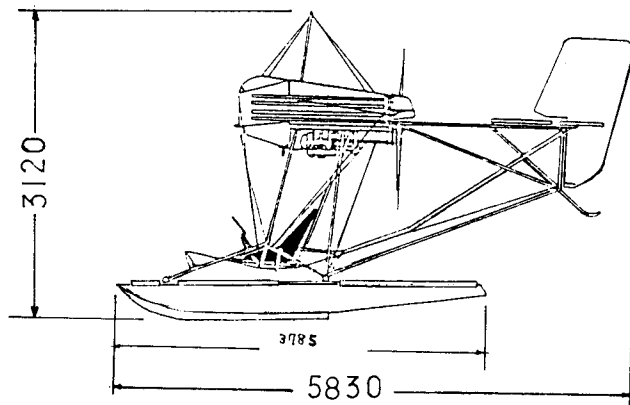
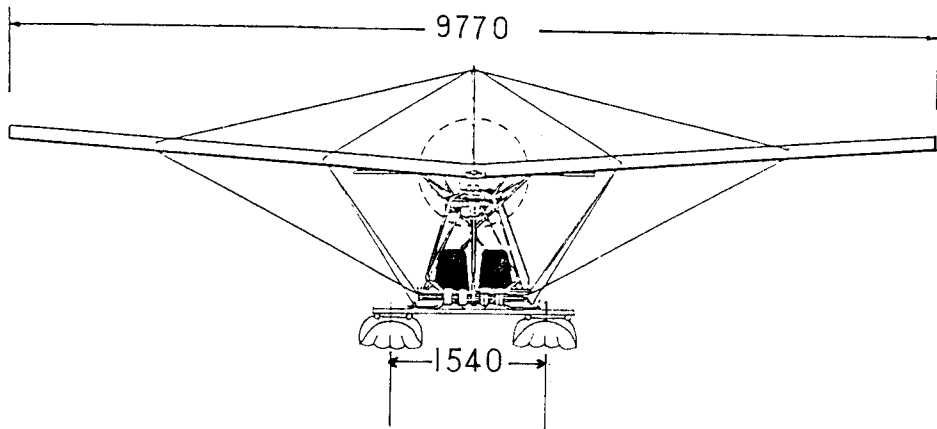
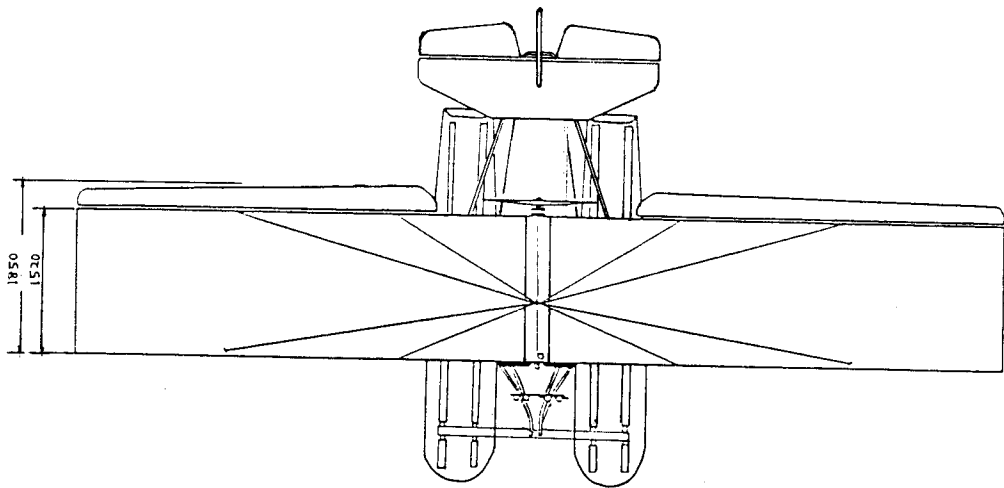
型式番号	JA91-RD-012
発行年月日	1991年 9月11日

クイックシルバー式 MXIIJ-R503LS型



# 超軽量動力機型式仕様書

型 式 名	クイックシルバー式 MX II J-R503LS型				
種 類	舵面操縦型（三舵式） 複座 水上型	型式番号	JA91-RD-012		
製造者名	QUICKSILVER ENTERPRISES, INS				
製造者住所	P. C. Box 1572, TEMECULA, C. A 92390 U. S. A				
仕 様					
寸 度	全幅	9.77m	面 積	主翼面積	16.63㎡
	全長	5.83m		水平尾翼面積	2.45㎡
度	全高	3.12m	績	垂直尾翼面積	1.02㎡
	車輪間距離(フロント取付け距離)	1.65m			
	車輪幅(フロント)	1.54m			
重 量	最大重量	326.6kg	重 心	最大重量重心位置	71.84cm
	自重(実測値)	199.0kg		自重重心位置	95.19cm
量	フロート又はその重量	51kg	飛行性能(最大重量、標準気圧における値)	重心位置は主翼前縁付け根からの距離	
	非常用パラシュートの重量	-kg		失速速度 Vs	45.0km/h
	非常用フロートの重量	-kg		離陸滑走距離	60.0m
	最大搭載量	127.6kg		着陸滑走距離	30.0m
	最大パイロット数	2名		最大上昇率	1.5m/sec
	最大パイロット重量	114.0kg		滑空比	4:1
	最小パイロット数	1名		設計運動速度 V <sub>A</sub>	93.0km/h
	最小パイロット重量	53kg			
	最大燃料重量	19ℓ 13.6kg			
	最大滑油重量	-ℓ -kg			
TCL-118B-89 付録4に規定する翼面荷重			10.28kg/㎡		
発動機の型式及び基数		ロータックス 503		1基	
発動機の減速の方法及びスタート方式		ベルト減速方式、電動スターター方式			
プロペラの型式及び基数		直径×ピッチ(66° D×38P°, 66° D×9'~11' P)		1基	
搭載機器(機体に固定されている搭載機器)					
内 容	対気速度を計測できる機器の型式及び数	ホール式 O-80MPH型		1個	
	高度を計測できる機器の型式及び数	トーマン式 TX型		1個	
容	シリンダーヘッド温度計	ウエストバーグ式 2DC7-8A-2L型		1個	
備 考	<ul style="list-style-type: none"> <li>・本型式機は、フルロータス式 ASU38型フロートを装備している。</li> <li>・本型式機は、フロートを取り外して陸上機として使用する場合は、クイックシルバー式 MX II J-R503L型とする。</li> </ul>				



三面图



正面写真



操縦席写真