

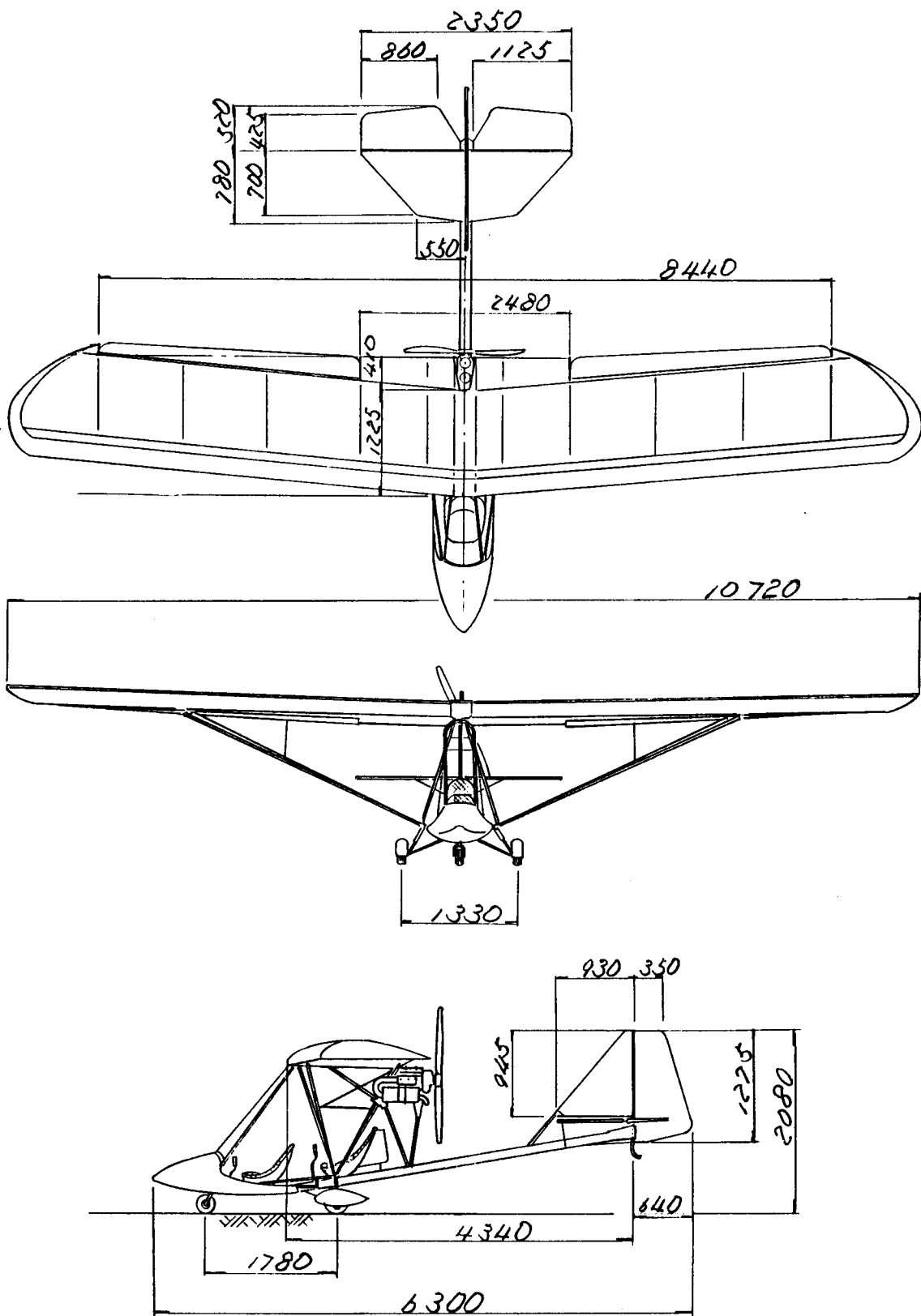
型式番号	JA91-RD-013
発行年月日	1991年 9月 25日

ビーバー式 RX550-R503L型

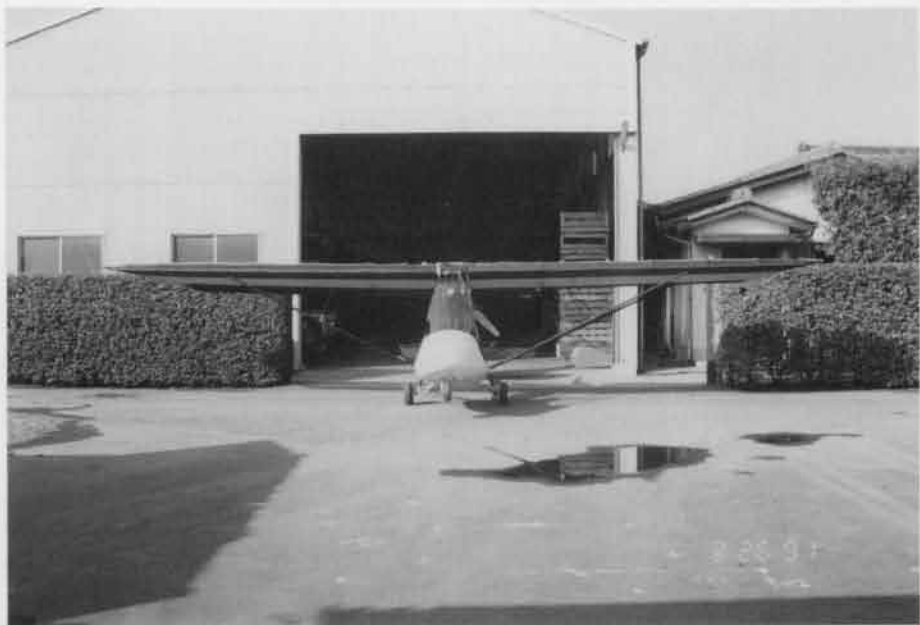


超軽量動力機型式仕様書

型 式 名	ビーバー式 RX550-R503L型				
種 類	舵面操縦型（三舵式）複座 陸上型	型式番号	JA91-RD-013		
製造者名	Beaver RX Enterprises LTD.,				
製造者住所	3-9531 192nd Street Surrey British Columbia Canada V3T 4W2				
仕 様					
寸 度	全幅	10.72m	面 積	主翼面積	15.016m ²
	全長	6.3m		水平尾翼面積	2.311m ²
	全高	2.08m		垂直尾翼面積	1.050m ²
	車輪間距離	1.78m			
	車輪幅	1.33m			
量	最大重量	390.89kg	重 心	最大重量重心位置	59.8cm
	自重（実測値）	178.39kg		自重重心位置	108.2cm
	フロート又はそのり重量	-kg	重心位置の基準値は主翼前縁付値とする		
	非常用パラシュートの重量	-kg	飛行性能（最大重量 標準大気圧に置ける 値）		
	非常用フロートの重量	-kg			
	最大搭載量	212.5kg	失速速度 Vs	46.7km/h	
	最大パイロット数	2名	離陸滑走距離	55m	
	最大パイロット重量	197.5kg	着陸滑走距離	70m	
	最小パイロット数	1名	最大上昇率	2.7m/sec	
	最小パイロット重量	52kg	滑空比	8:1	
最大燃料重量	18.75ℓ 15kg	設計運動速度 V _A	93.4km/h		
最大滑油重量	-ℓ -kg				
TCL-118B-89 付録4に規定する翼面荷重				11.88kg /m ²	
発動機の型式及び基数		ロータックス 503		1基	
発動機の減速の方法及びスタート方式		歯車減速方式，リコイルスターター方式			
プロペラの型式及び基数		直径×ピッチ（64"×30"~34"）		1基	
搭載機器（機体に固定されている搭載機器）					
内 容	対気速度を計測できる機器の型式及び数		Aerosonic Corporation 0~100MPH 1個		
	高度を計測できる機器の型式及び数		U.M.A Inc 0~10000FEET 1個		
備 考					
<ul style="list-style-type: none"> ・本型式機での飛行時、乗員1名の際は前席に搭乗すること。 ・本型式機のエンジンの搭載方法は、倒立式とする。 					



三面图



正面写真



操縦席写真