

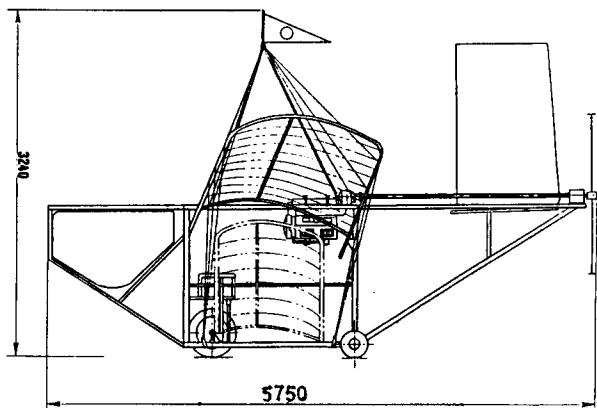
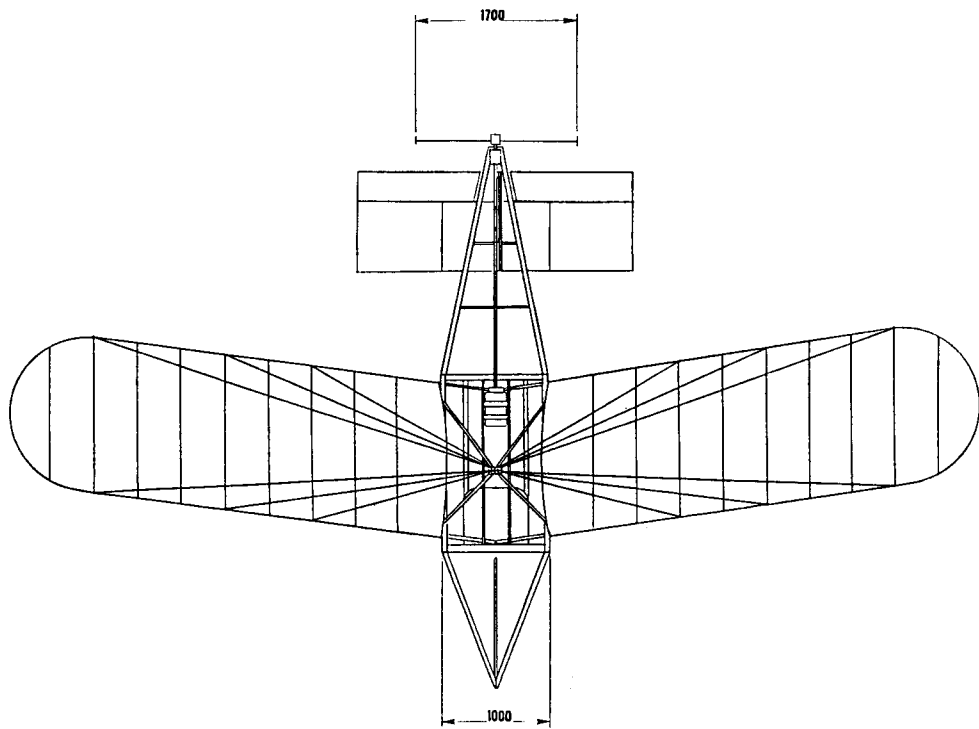
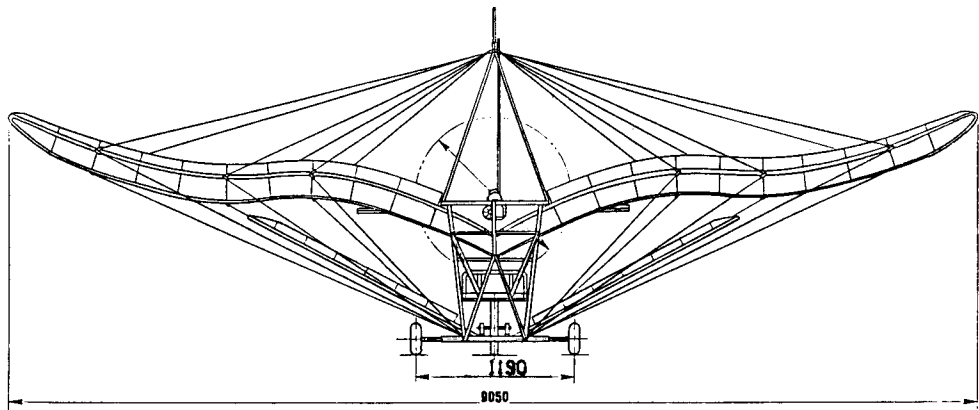
型式番号	JA91-RD-015
発行年月日	1991年 9月 25日

二宮式 玉虫型飛行器-R447型



超軽量動力機型式仕様書

型 式 名	二宮式 玉虫型飛行器-R447型				
種 類	舵面操縦型 単座 陸上型	型式番号	JA91-RD-015		
製 造 者 名	日本大学理工学研究所				
製造者住所	千葉県船橋市習志野台7-24-1				
仕 様					
寸 度	全幅	9.05m	面 積	主翼面積	16.22m ²
	全長	5.75m		水平尾翼面積	3.00m ²
度	全高	3.24m	績	垂直尾翼面積	1.60m ²
	車輪間距離	1.21m			
	車輪幅	1.19m			
重 量	最大重量	223.0kg	重 心	最大重量重心位置	75.8cm
	自重(実測値)	148.0kg		自重重心位置	116.0cm
量	フロント又はその重量	-kg	飛行性能(最大重量 標準大気圧に適合する値)		
	非常用パラシュートの重量	-kg			
	非常用フロートの重量	-kg	失速速度 Vs	47.7km/h	
	最大搭載量	75.0kg	離陸滑走距離	35.7m	
	最大パイロット数	1名	着陸滑走距離	35.3m	
	最大パイロット重量	72.5kg	最大上昇率	2.5m/sec	
	最小パイロット数	1名	滑空比	4:1	
	最小パイロット重量	40kg	設計運動速度 V _A	67.5km/h	
	最大燃料重量	30 2.5kg			
	最大滑油重量	-0 -kg			
TCL-1188-89 付録4に規定する翼面荷重					9.12kg /m ²
発動機の型式及び基数			ロータックス 447	1基	
発動機の減速の方法及びスタート方式			歯車減速方式, リコイルスターター方式		
プロペラの型式及び基数			プレジジョン・プロペラ 4枚ブレード 直径×ピッチ(1.6m×10°)又は 木製固定ピッチプロペラ(64°×32°) 1基		
搭載機器(機体に固定されている搭載機器)					
内 容	対気速度を計測できる機器の型式及び数		TKK式 JB-14型	1基	
	高度を計測できる機器の型式及び数		TKK式 JA-76M型	1基	
容	エンジン回転計		LAMCO	1基	
	シリンダーヘッド温度計		WESTBERG MFG. INC. 2C1 1189	1基	
備 考					



三面图



正面写真



操縦席写真